



*Ministerio de Energía y Minería*  
*Secretaría de Energía Eléctrica*  
*Subsecretaría de Energías Renovables*

**Buenos Aires, 7 de Febrero de 2018.**

**MINISTERIO DE ENERGÍA Y MINERÍA**

**PRÉSTAMO BIRF 8484-AR - PERMER**

**LICITACIÓN PÚBLICA NACIONAL N° 05/2017**

**“PROVISIÓN DE EQUIPOS DATALOGGER PARA ESCUELAS RURALES Y  
DESARROLLO DE SOFTWARE”**

**CIRCULAR ACLARATORIA N° 9**

---

**Consulta N° 1:** Queríamos saber a qué hace referencia el inciso (i) del Anexo 1, porque no entendemos qué abarcaría.

**Respuesta N° 1:** Se refiere a pagos que hayan incurrido o realizarán en relación al proceso o ejecución de Contrato. (Ejemplo proveedores de bienes, servicios, etc.). Si no han sido pagadas o no serán pagadas, indicar “ninguna”.

**Información general sobre el conexionado y tamaño de los sensores**

Con el fin de informar cómo se realizará el conexionado de los sensores, se adjunta a continuación los planos y esquemáticos del datalogger que será integrado al sistema fotovoltaico.

Recuerden que el dispositivo datalogger será provisto por el Contratante al momento del comienzo de las instalaciones.

**Plano N° 02A y N° 02B – Esquemático Sistema Fotovoltaico**

Se detallan de manera esquemática el sistema fotovoltaico y los puntos de sensado.

**Plano N° 06A y N° 06B – Interior cuarto técnico**

Se detalla el cableado de los sensores.

**Plano N° 07 – Tablero de CC**

Se detallan los puntos de sensado dentro del tablero de CC.

**Plano N° 08A – Tablero de transferencia**

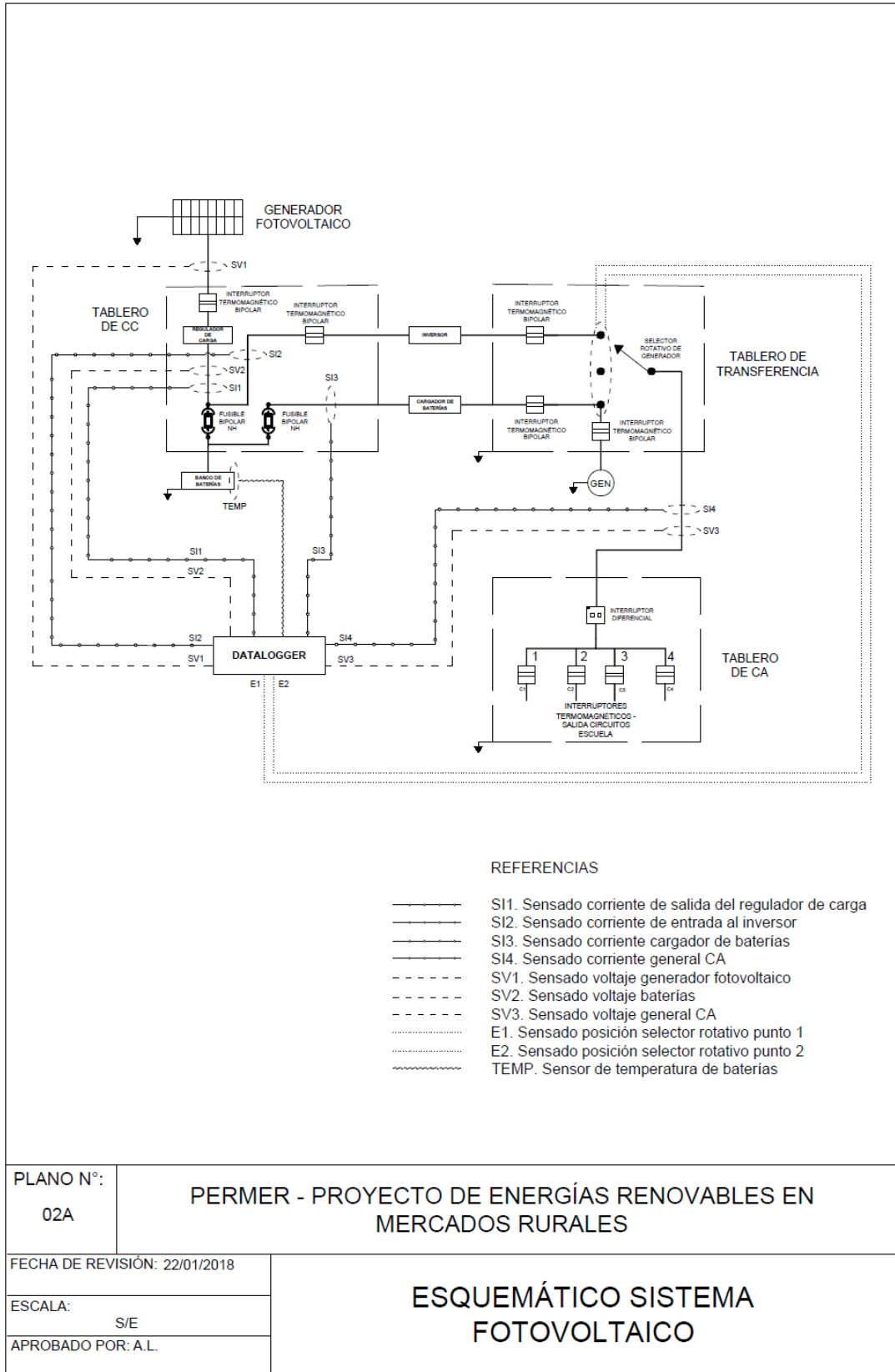
Se detallan los puntos de sensado dentro del tablero de transferencia.

**Plano N° 14 – Dimensiones orientativas del sensor de corriente de CA y CC**

Este plano incluye las medidas orientativas que deberán tener los sensores de corriente de CA y CC del datalogger para su utilización en las barras de tablero de CC y tablero de transferencia.

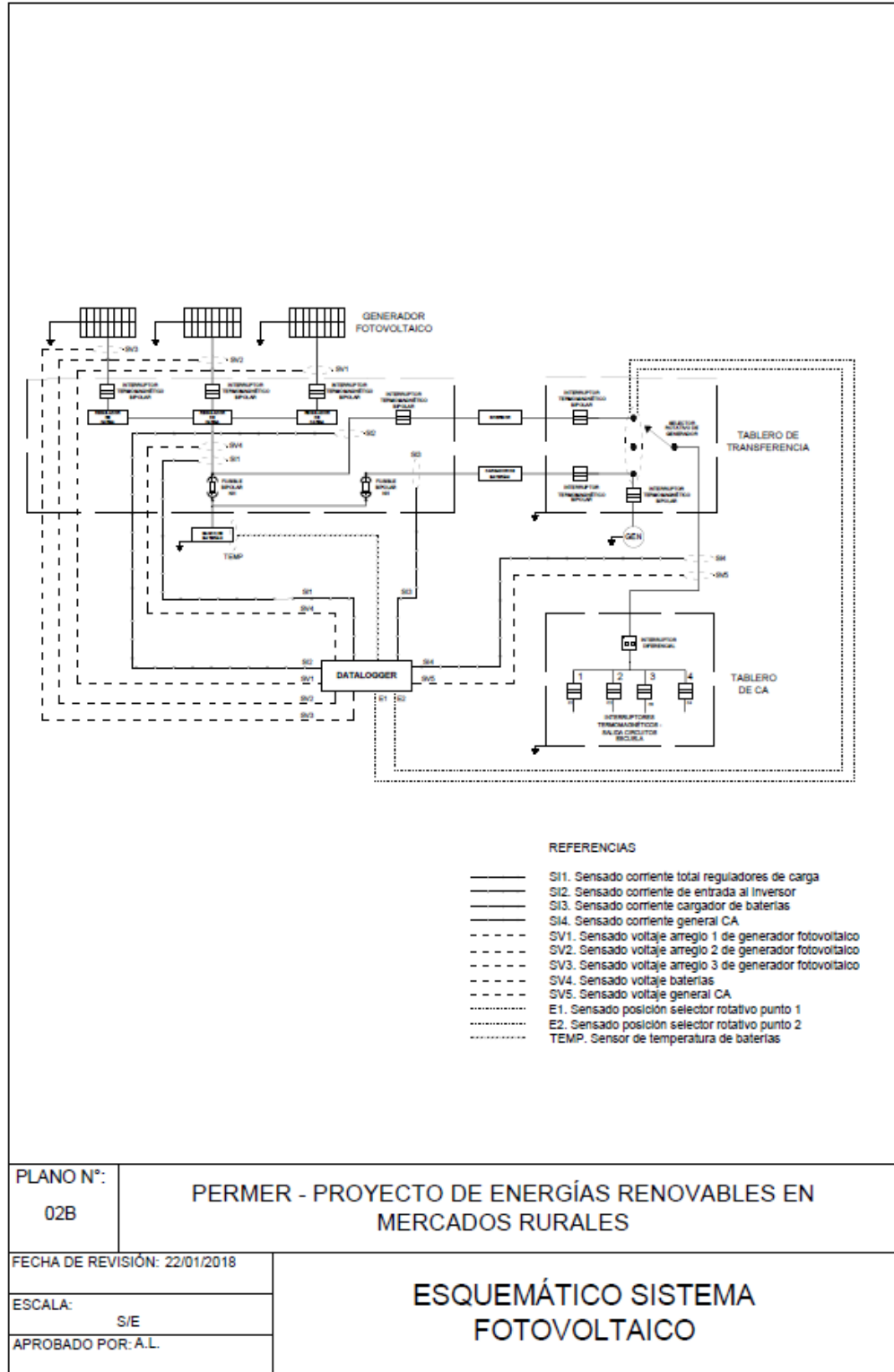


Ministerio de Energía y Minería  
 Secretaría de Energía Eléctrica  
 Subsecretaría de Energías Renovables



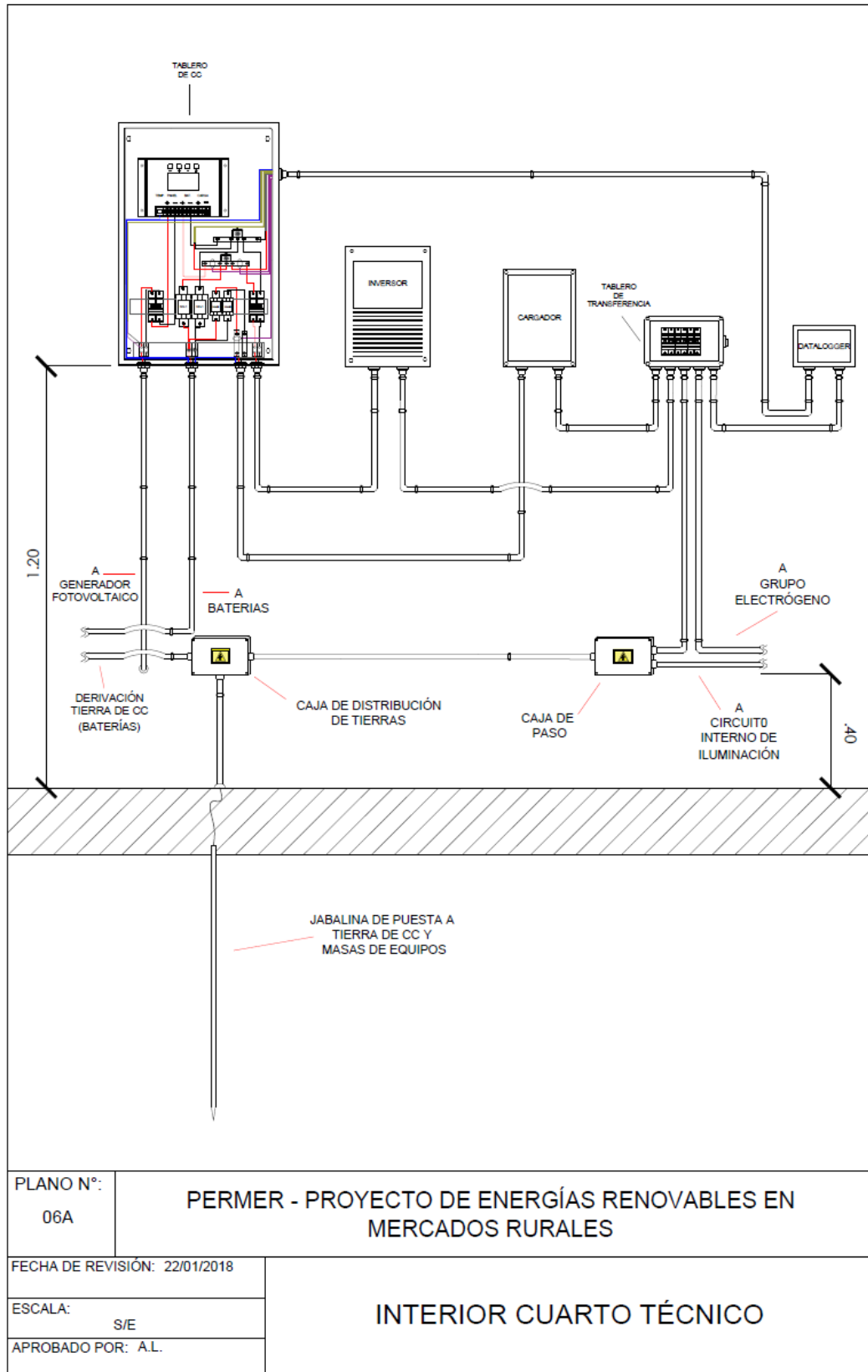


Ministerio de Energía y Minería  
 Secretaría de Energía Eléctrica  
 Subsecretaría de Energías Renovables



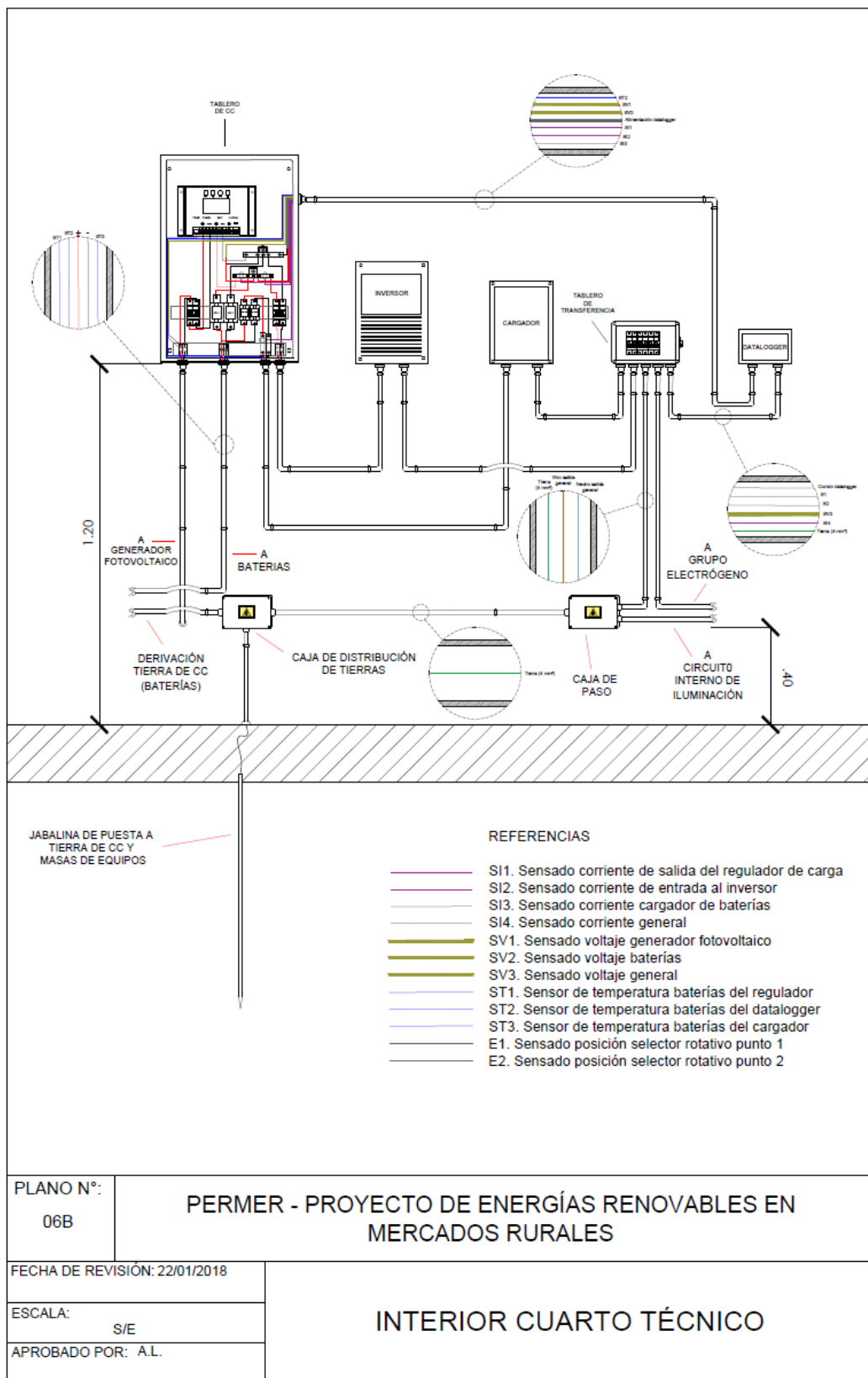


Ministerio de Energía y Minería  
 Secretaría de Energía Eléctrica  
 Subsecretaría de Energías Renovables



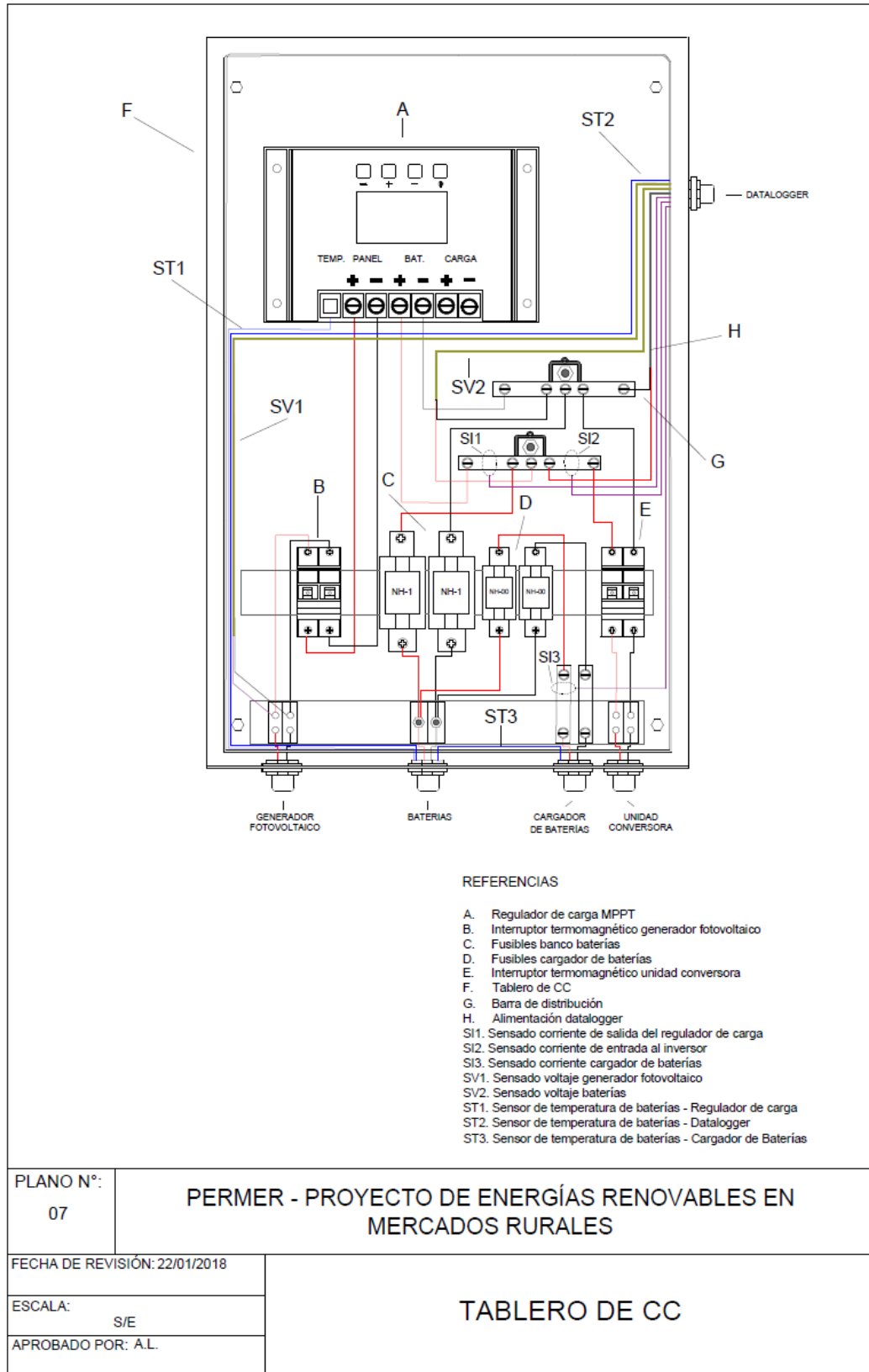


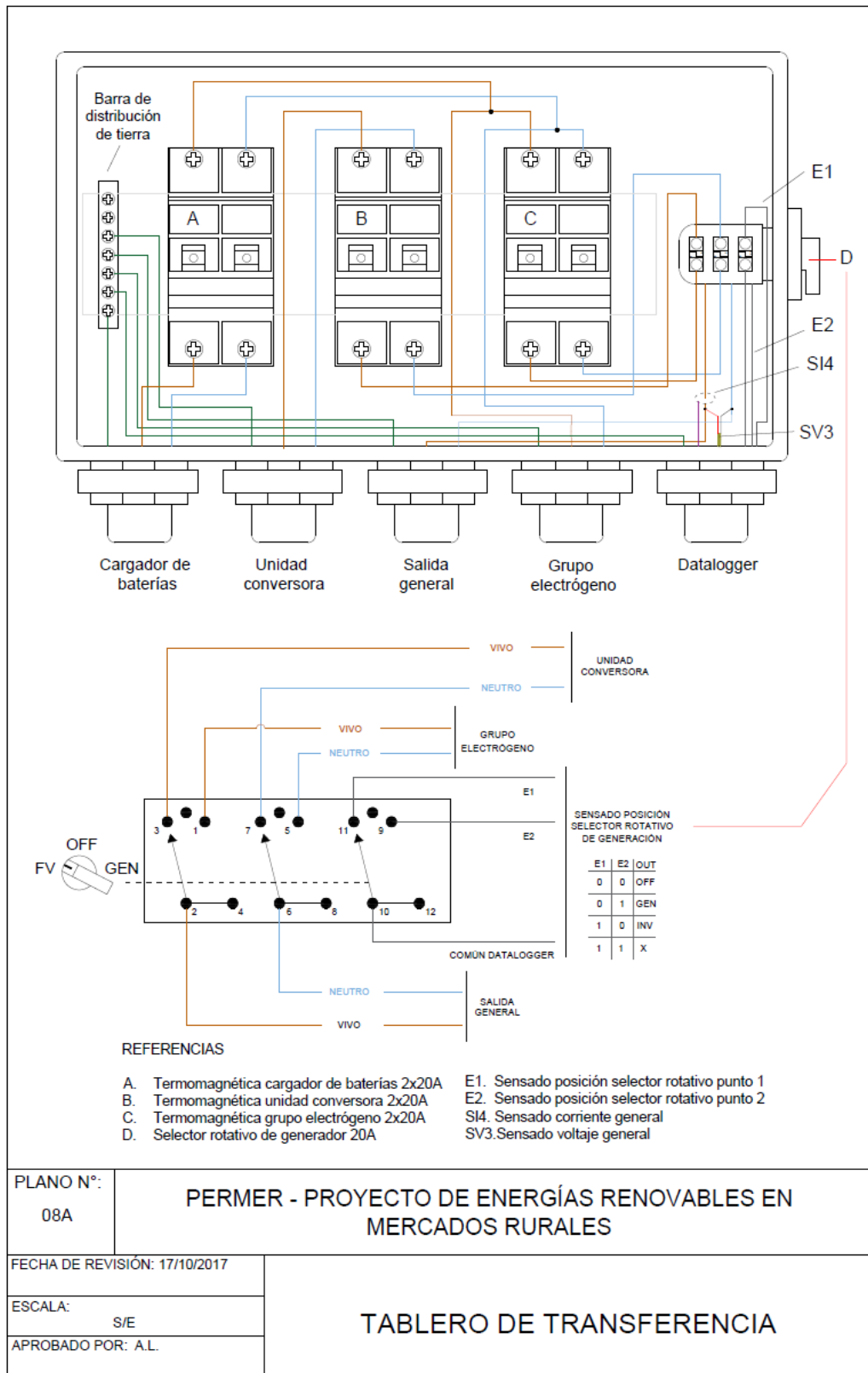
Ministerio de Energía y Minería  
 Secretaría de Energía Eléctrica  
 Subsecretaría de Energías Renovables



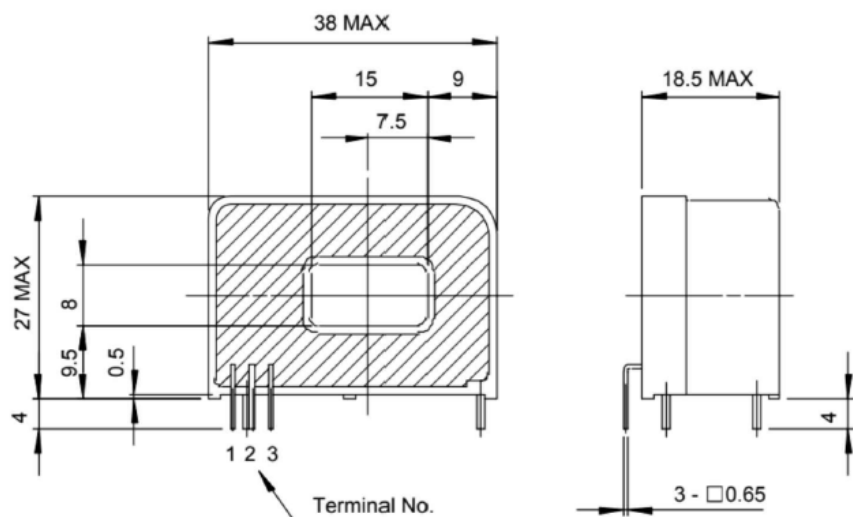


Ministerio de Energía y Minería  
 Secretaría de Energía Eléctrica  
 Subsecretaría de Energías Renovables





UNIDAD DE MEDIDAS [mm]



PLANO N°:  
14

PERMER - PROYECTO DE ENERGÍAS RENOVABLES EN  
MERCADOS RURALES

FECHA DE REVISIÓN: 29/01/2018

ESCALA:  
S/E  
APROBADO POR: A.L.

DIMENSIONES ORIENTATIVAS DEL  
SENSOR DE CORRIENTE CC Y CA