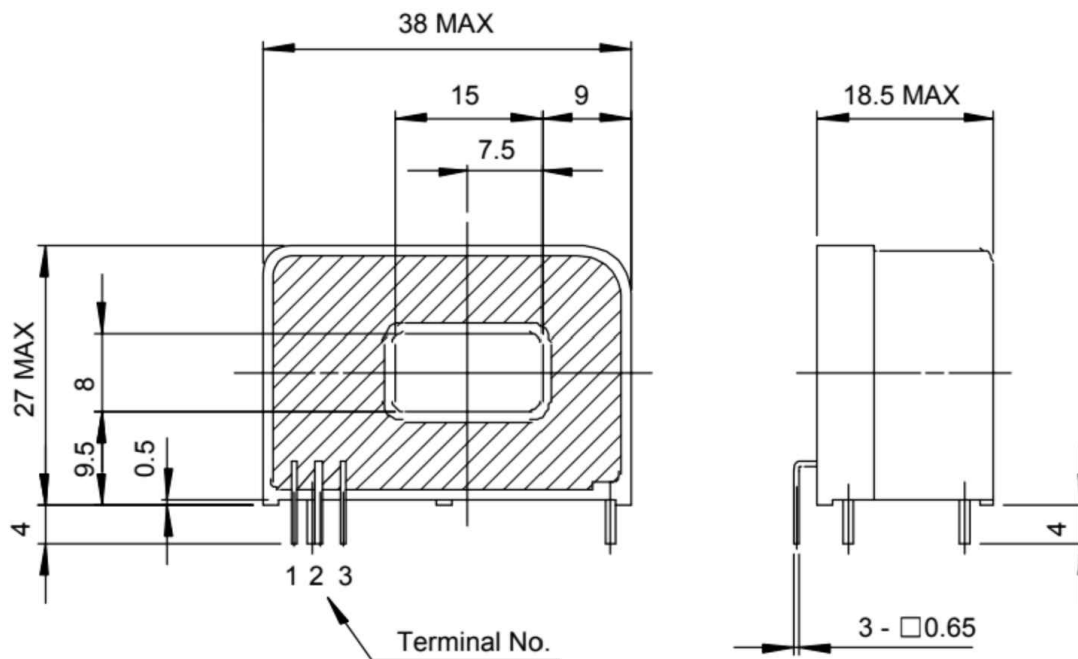


UNIDAD DE MEDIDAS [mm]



PLANO N°:
14

PERMER - PROYECTO DE ENERGÍAS RENOVABLES EN
MERCADOS RURALES

FECHA DE REVISIÓN: 29/01/2018

ESCALA:
S/E
APROBADO POR: A.L.

DIMENSIONES ORIENTATIVAS DEL
SENSOR DE CORRIENTE CC Y CA