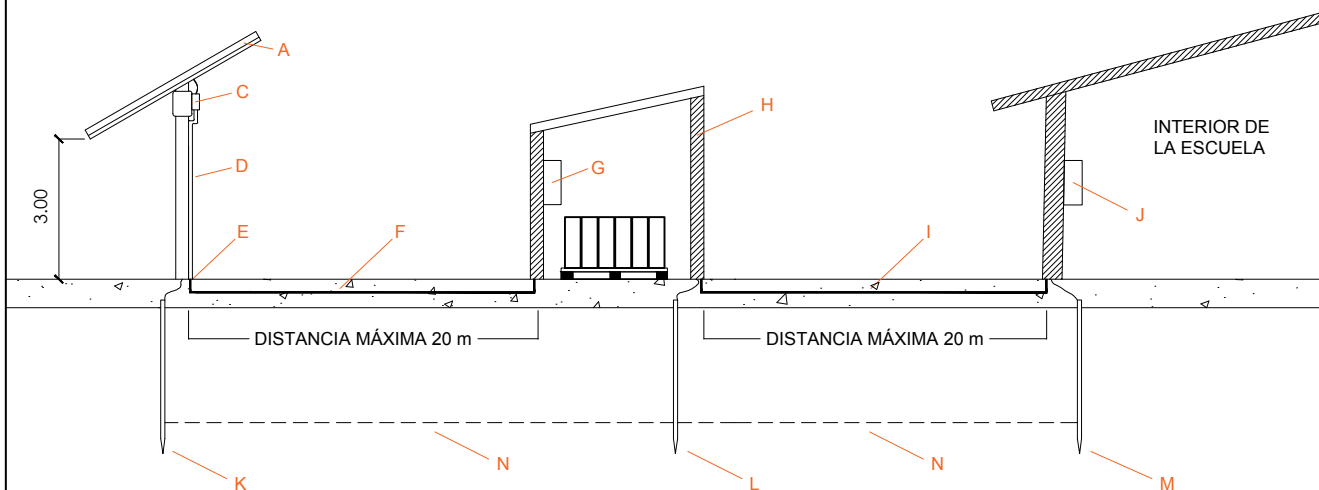
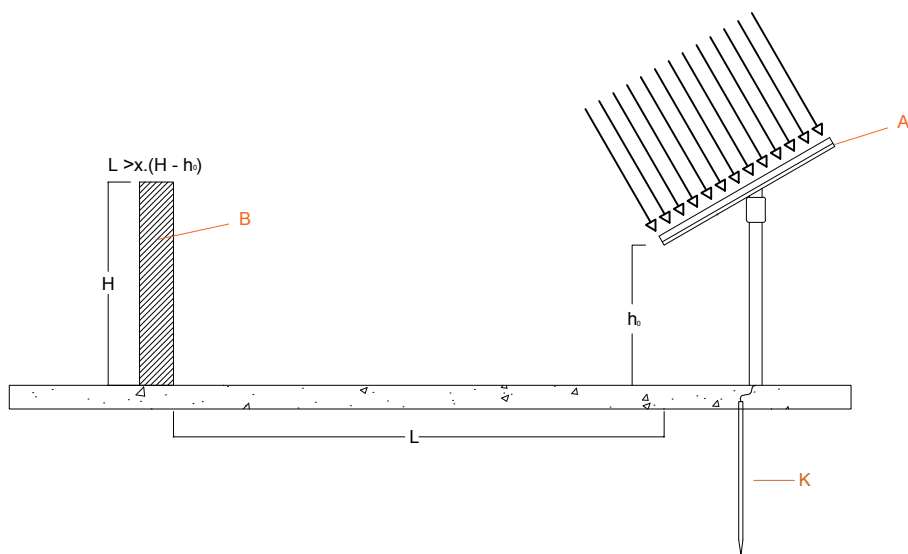


Latitud	[x]
lat < 30°	2
30° ≤ lat < 40°	3
30° ≤ lat < 40°	4
40° ≤ lat < 45°	6
50° ≤ lat	14



CONSIDERACIONES

SE DEBE PROCURAR UNA DISTANCIA LO MAS CORTA POSIBLE ENTRE EL GENERADOR FOTOVOLTAICO Y EL CUARTO TÉCNICO, Y ENTRE EL CUARTO TÉCNICO Y LA ESCUELA PARA MINIMIZAR LA CAÍDA DE TENSIÓN. EN TODOS LOS CASOS, LA DISTANCIA MÁXIMA SERÁ DE 20 m

REFERENCIAS

- A. MÓDULO SOLAR FOTOVOLTAICO
- B. OBSTÁCULO
- C. CAJA DE CONEXIÓN
- D. CAÑERÍA DE PVC PARA EXTERIOR DE 1"
- E. CABLE TRONCAL - GENERADOR FOTOVOLTAICO
- F. TENDIDO SUBTERRÁNEO
- G. TABLERO DE CC, INVERSOR, CARGADOR DE BATERÍAS, TABLERO DE TRANSFERENCIA, DATALOGGER
- H. CUARTO TÉCNICO
- I. TENDIDO SUBTERRÁNEO
- J. TABLERO DE CA
- K. PUESTA A TIERRA - DESCARGAS ATMOSFÉRICAS
- L. PUESTA A TIERRA
- M. PUESTA A TIERRA DE SERVICIO Y PROTECCIÓN
- N. UNIÓN EQUIPOTENCIAL - CABLE DESNUDO DE COBRE 25 mm²

PLANO N°:
01

PERMER - PROYECTO DE ENERGÍAS RENOVABLES EN MERCADOS RURALES

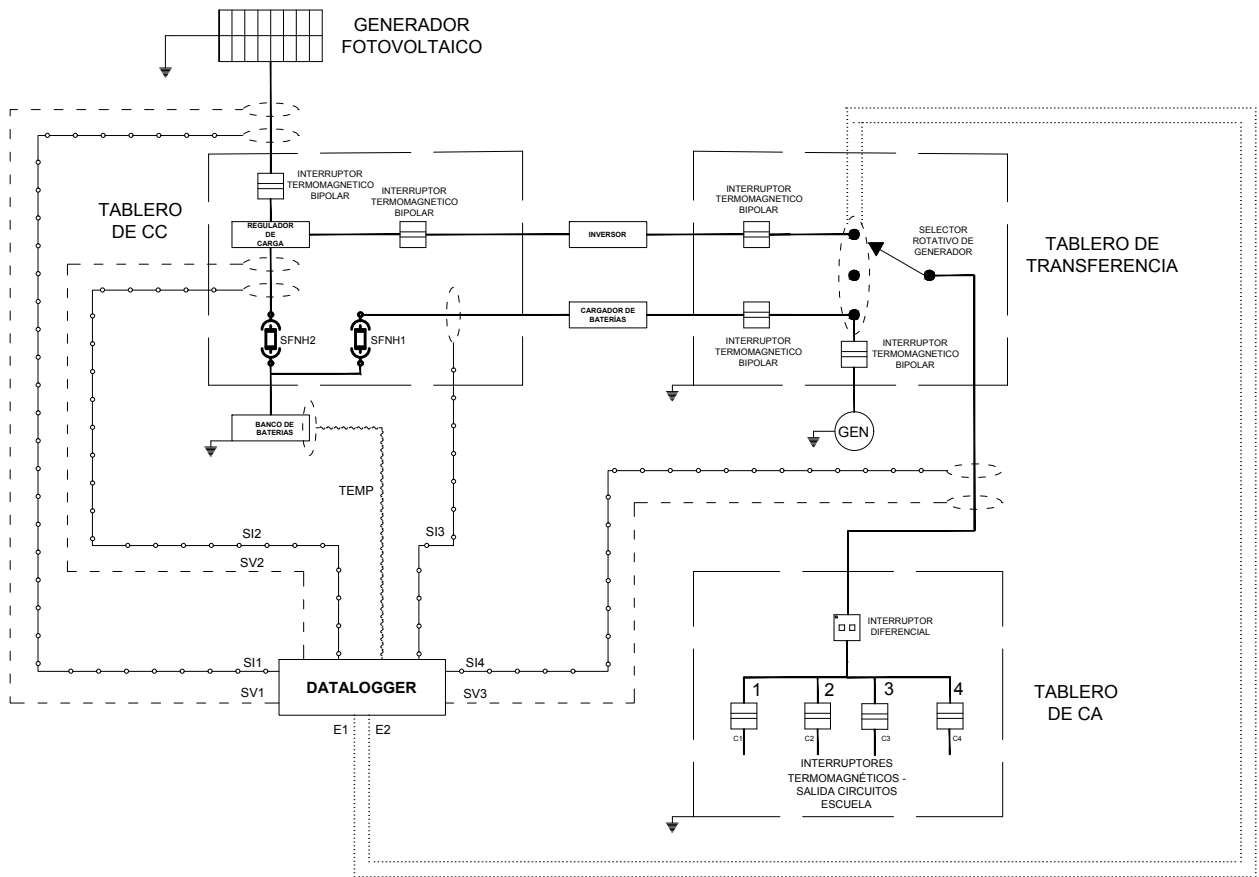
FECHA DE REVISIÓN: 17/10/2017

ESCALA:

S/E

APROBADO POR: A.L.

EMPLAZAMIENTO SISTEMA FOTOVOLTAICO



REFERENCIAS

- SI1. Sensado corriente generador fotovoltaico
- SI2. Sensado corriente baterías
- SI3. Sensado corriente cargador de baterías
- SI4. Sensado corriente general
- - - - - SV1. Sensado voltaje generador fotovoltaico
- - - - - SV2. Sensado voltaje baterías
- - - - - SV3. Sensado voltaje general
- E1. Sensado posición selector rotativo punto 1
- E2. Sensado posición selector rotativo punto 2
- ~~~~~ TEMP. Sensor de temperatura de baterías

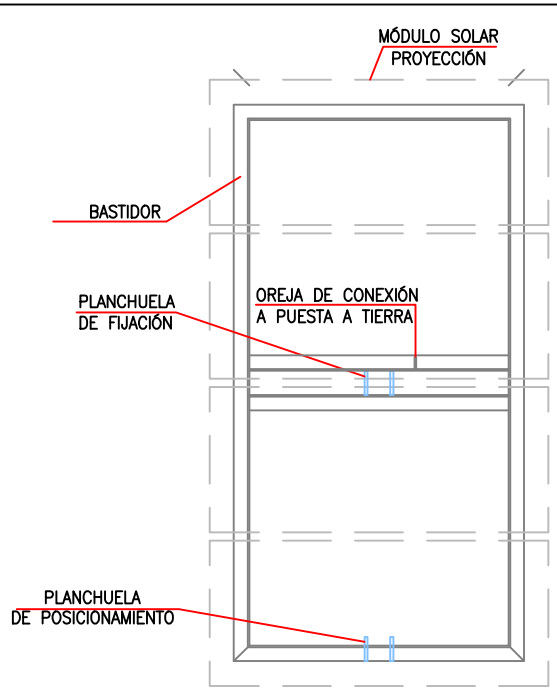
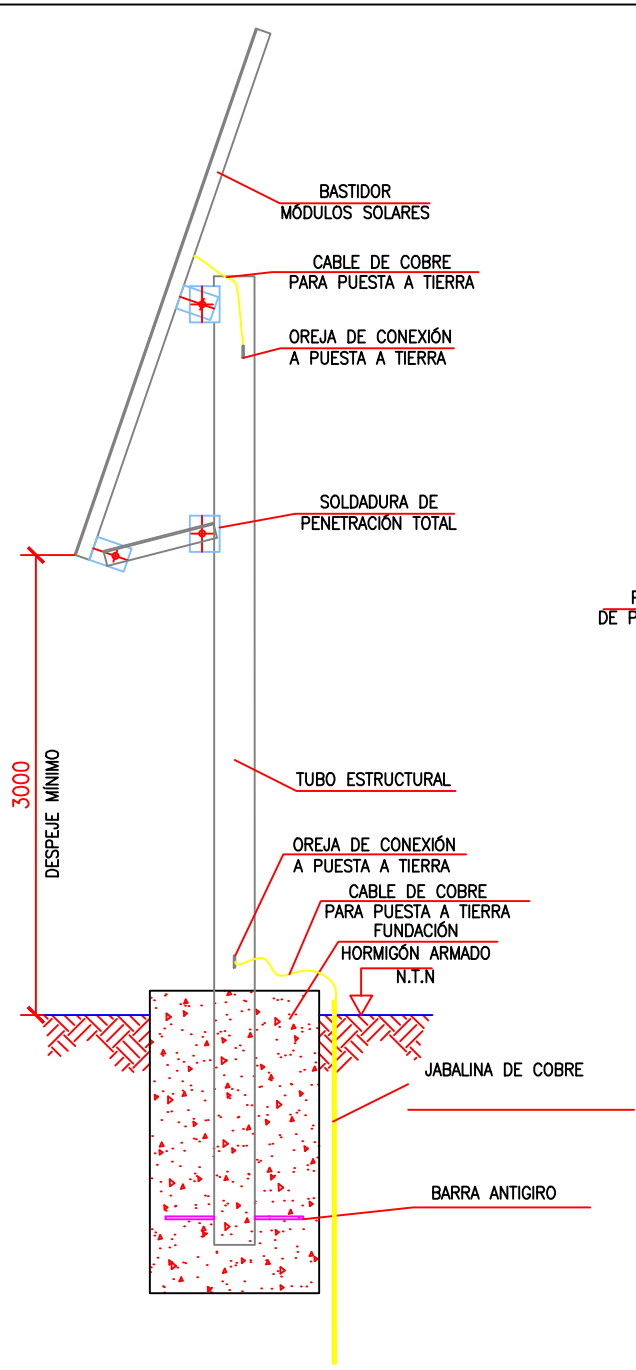
PLANO N°:
02

PERMER - PROYECTO DE ENERGÍAS RENOVABLES EN MERCADOS RURALES

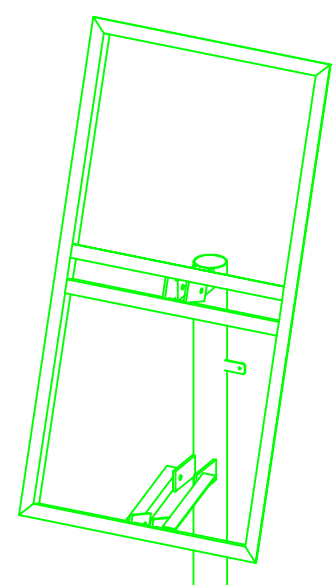
FECHA DE REVISIÓN: 17/10/2017

ESCALA:
S/E
APROBADO POR: A.L.

ESQUEMÁTICO SISTEMA FOTOVOLTAICO



BASTIDOR DE PANELES



ESTRUCTURA SOPORTE

NOTAS:

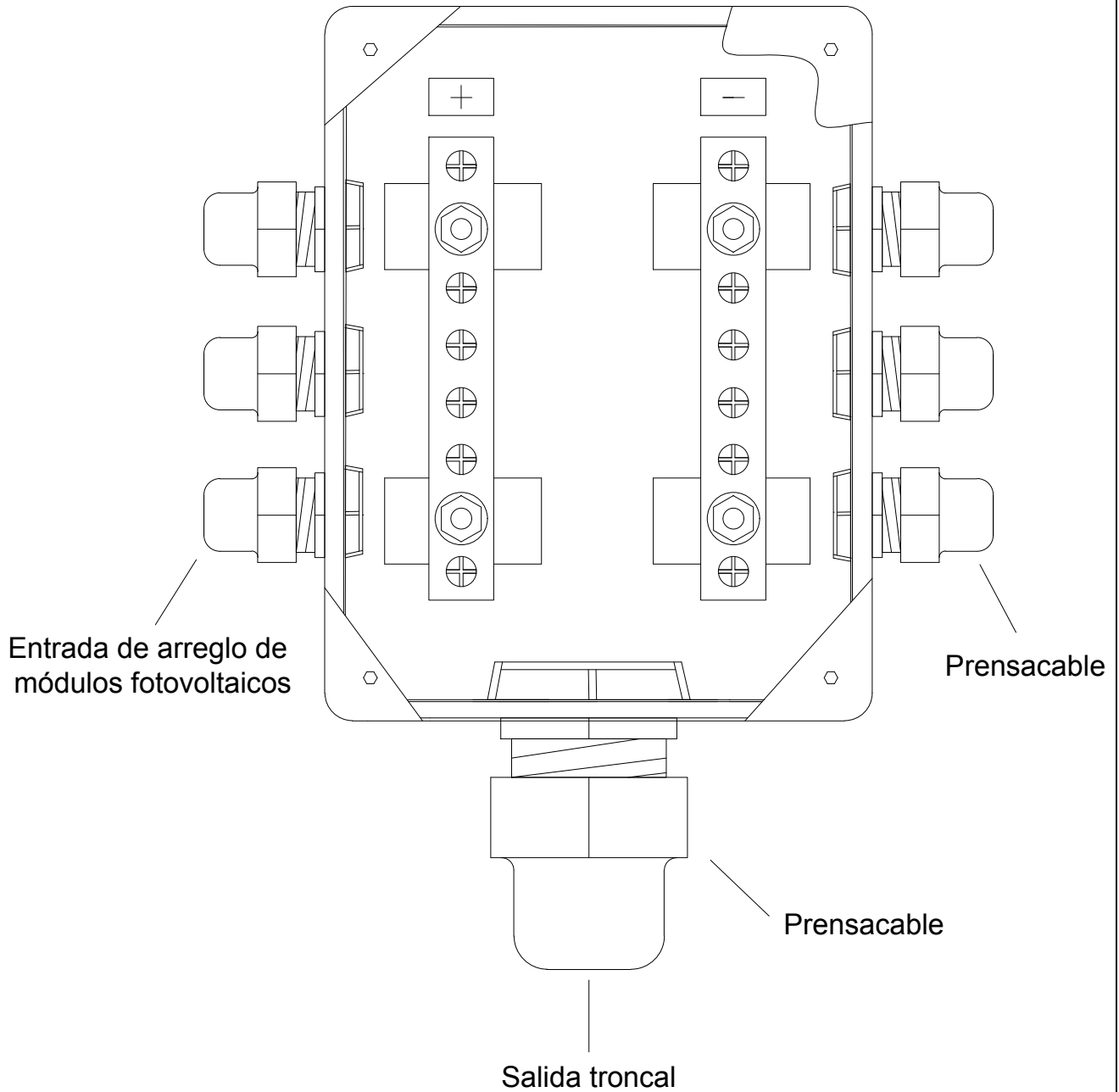
1. DIMENSIONES EN MILÍMETROS.
2. DIMENSIONES Y SECCIONES A VERIFICAR EN INGENIERÍA DE DETALLE.
3. EL TAMAÑO DEL BASTIDOR DEBERÁ AJUSTARSE DE ACUERDO A LOS PANELES PROVISTOS.
4. LA ESTRUCTURA ES SOLO A EFECTOS ORIENTATIVOS. PODRÁ SER AJUSTADA EN LA INGENIERÍA DE DETALLE.

CALIDAD MÍNIMA DE MATERIALES:

- HORMIGÓN: H-17 (CONTENIDO MÍNIMO CEMENTO 300 KG/M3)
- ACERO HORMIGÓN: ADN-420
- ACERO PERFILES: A-36 Ó F-26
- ACERO PUESTA A TIERRA: AISI 316
- ACERO TUBOS: ASTM A53 GR.B Ó F-24
- BULONES: ANTIROBO - DIÁMETRO MÍNIMO M12

PLANO N°: 03	PERMER - PROYECTO DE ENERGÍAS RENOVABLES EN MERCADOS RURALES
FECHA DE REVISIÓN: 17/10/2017	ESTRUCTURA DE SOPORTE
ESCALA: S/E	
APROBADO POR: A.L.	

Caja de conexión
estanca de plástico
UV IP65



PLANO N°:

04

PERMER - PROYECTO DE ENERGÍAS RENOVABLES EN
MERCADOS RURALES

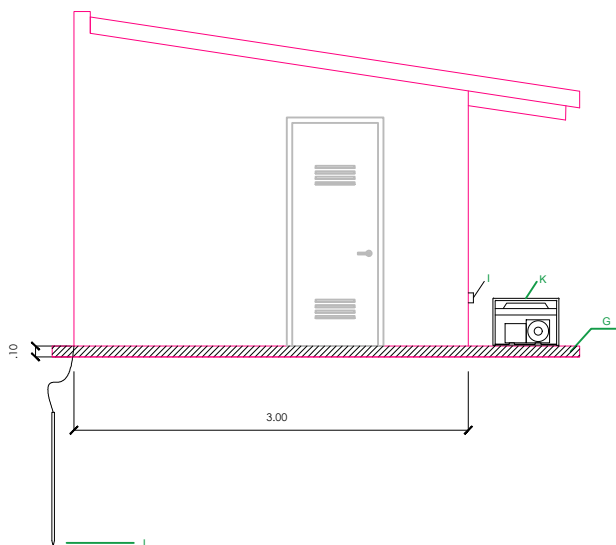
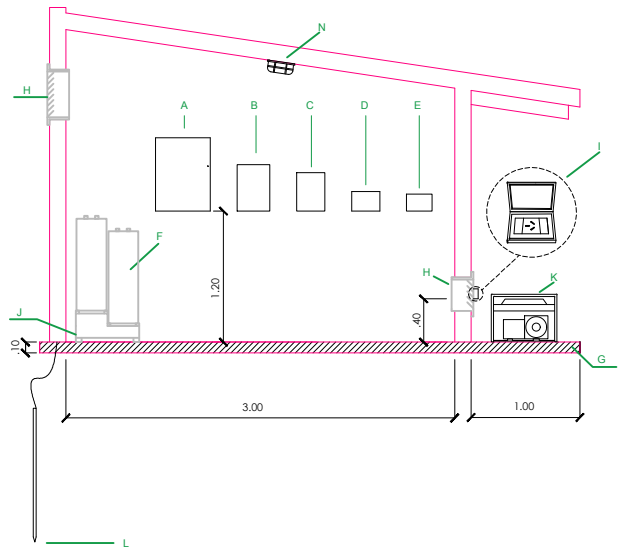
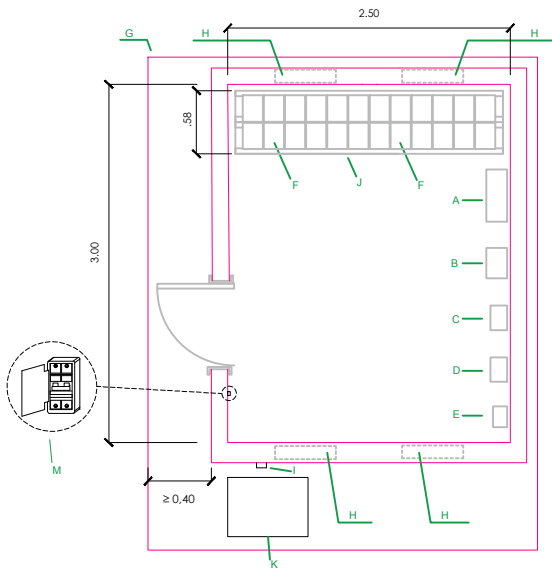
FECHA DE REVISIÓN: 17/10/2017

ESCALA:

S/E

APROBADO POR: A.L.

CAJA DE CONEXIÓN



REFERENCIAS:

- A. TABLERO DE CC
- B. UNIDAD CONVERSORA
- C. CARGADOR DE BATERÍAS
- D. TABLERO DE TRANSFERENCIA
- E. DATALOGGER
- F. BATERÍAS
- G. PLATEA DE HORMIGÓN
- H. REJILLA DE VENTILACIÓN
- I. ENTRADA 20A GRUPO ELECTRÓGENO
- J. RACK DE BATERÍAS (VERTICAL)
- K. GRUPO ELECTRÓGENO
- L. PUESTA A TIERRA
- M. INTERRUPTOR TERMOMAGNÉTICO BIPOLAR PARA CIRCUITO DE ILUMINACIÓN
- N. LUMINARIA E27 LED

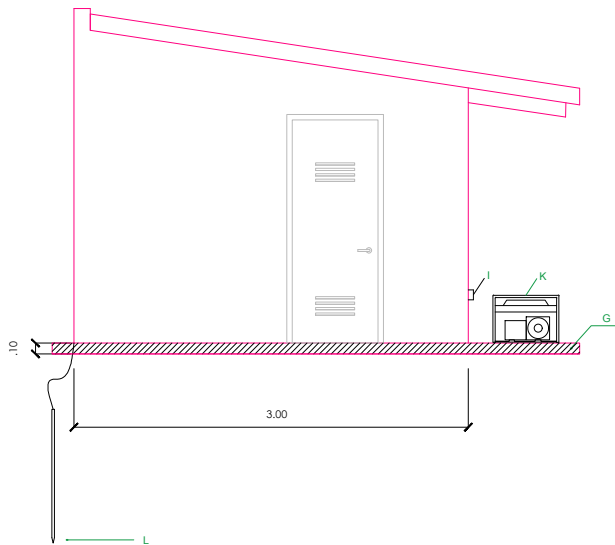
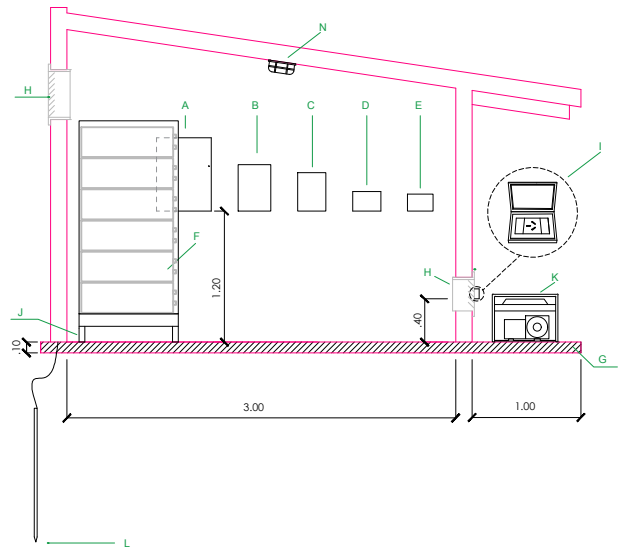
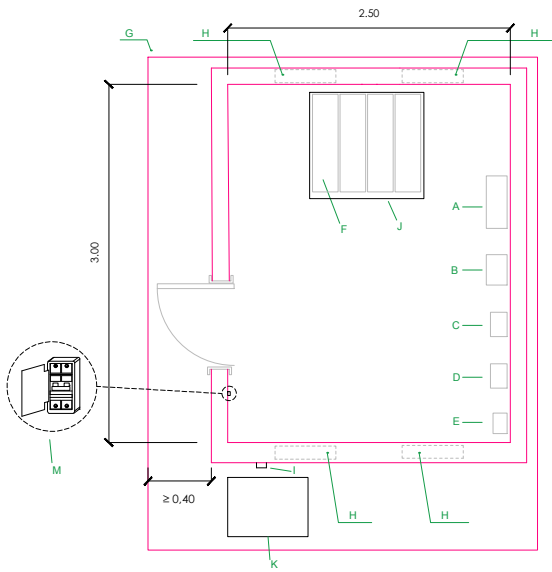
PLANO N°:
05A

PERMER - PROYECTO DE ENERGÍAS RENOVABLES EN
MERCADOS RURALES

FECHA DE REVISIÓN: 06/11/2017

ESCALA:
S/E
APROBADO POR: A.L.

CUARTO TÉCNICO



REFERENCIAS:

- A. TABLERO DE CC
- B. UNIDAD CONVERSORA
- C. CARGADOR DE BATERÍAS
- D. TABLERO DE TRANSFERENCIA
- E. DATALOGGER
- F. BATERÍAS
- G. PLATEA DE HORMIGÓN
- H. REJILLA DE VENTILACIÓN
- I. ENTRADA 20A GRUPO ELECTRÓGENO
- J. RACK DE BATERÍAS (HORIZONTAL)
- K. GRUPO ELECTRÓGENO
- L. PUESTA A TIERRA
- M. INTERRUPTOR TERMOMAGNÉTICO BIPOLAR PARA CIRCUITO DE ILUMINACIÓN
- N. LUMINARIA E27 LED

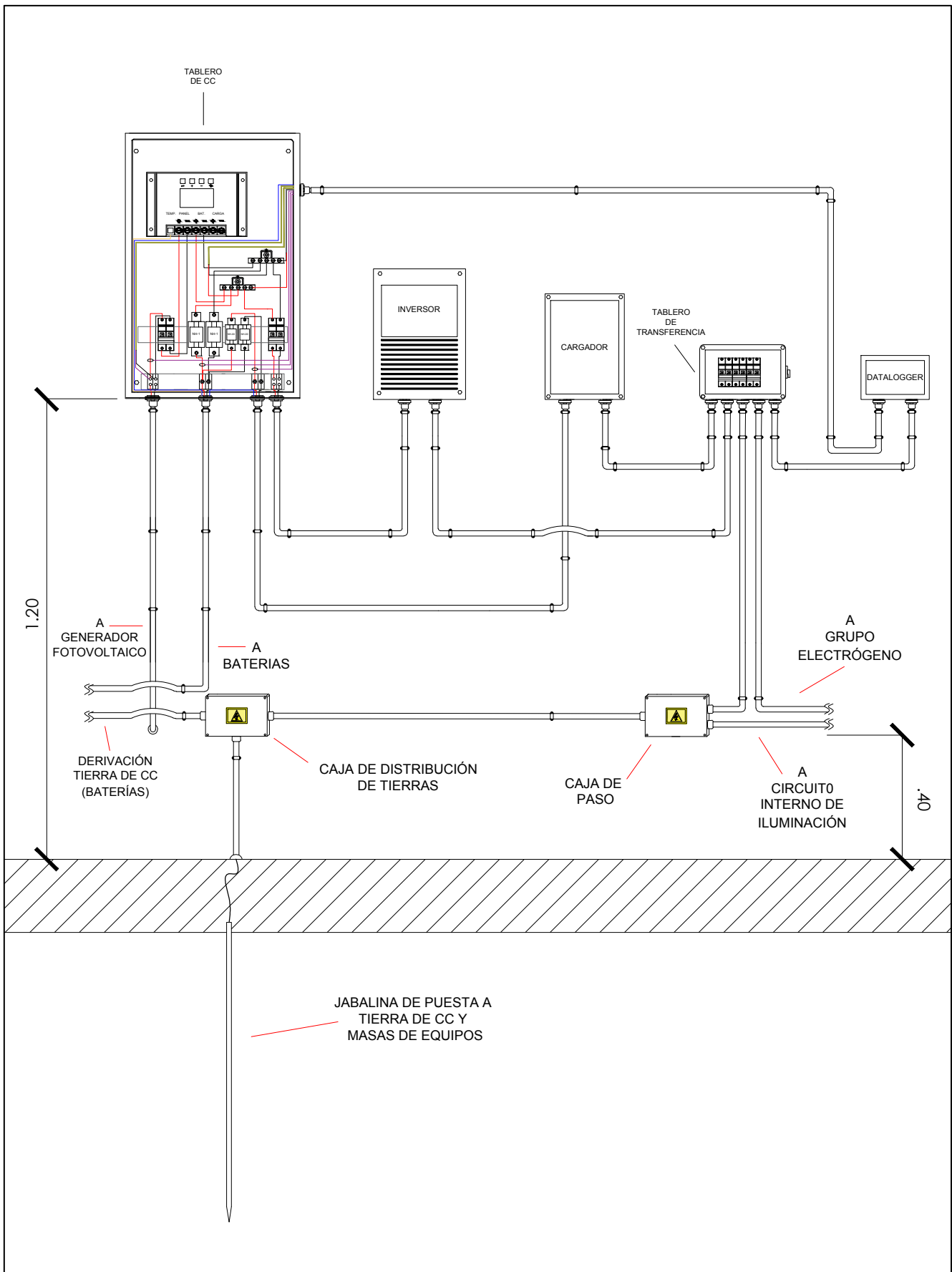
PLANO N°:
05B

PERMER - PROYECTO DE ENERGÍAS RENOVABLES EN MERCADOS RURALES

FECHA DE REVISIÓN: 06/11/2017

ESCALA:
S/E
APROBADO POR: A.L.

CUARTO TÉCNICO



PLANO N°:
06A

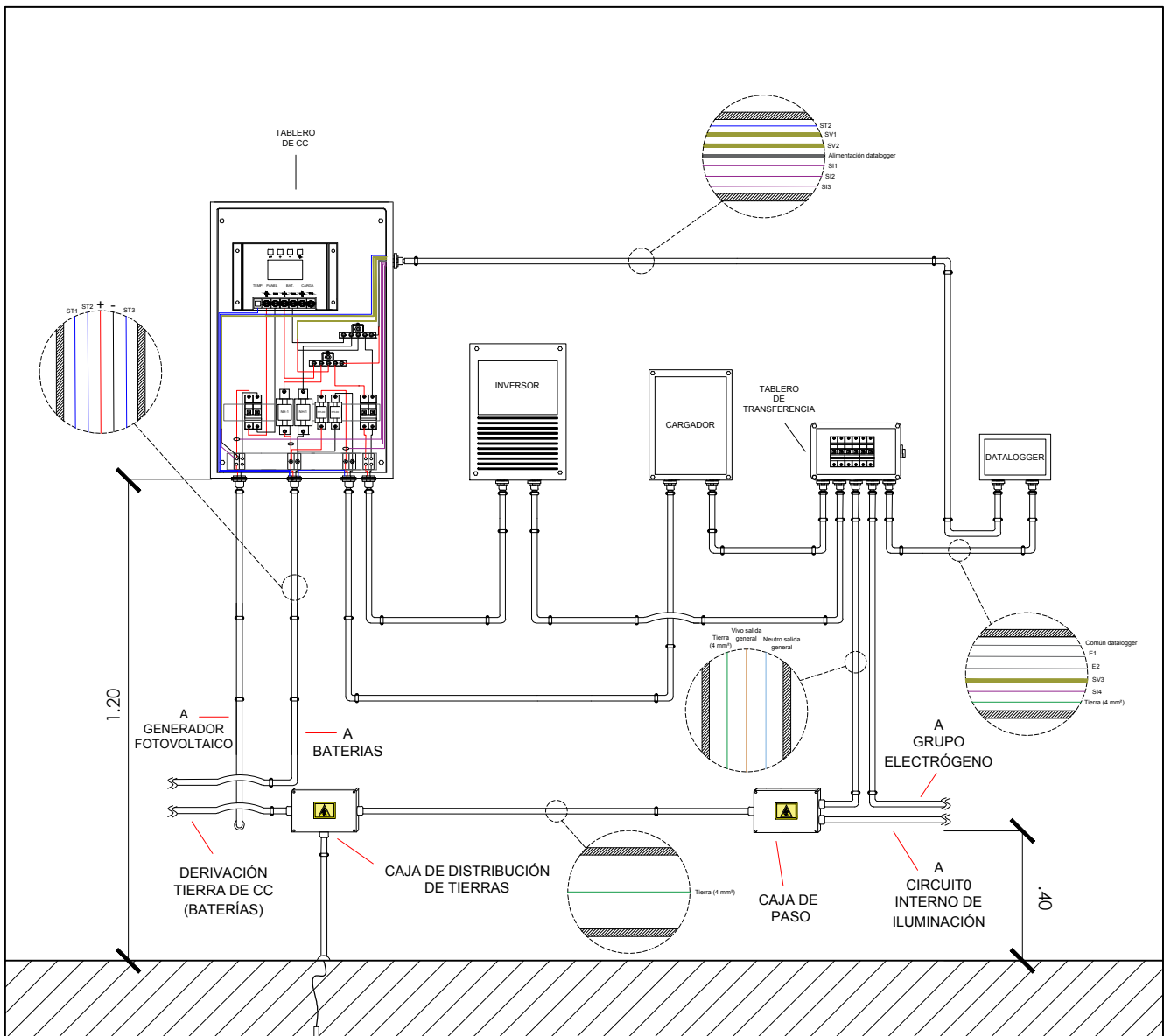
PERMER - PROYECTO DE ENERGÍAS RENOVABLES EN
MERCADOS RURALES

FECHA DE REVISIÓN: 17/10/2017

ESCALA:
S/E

APROBADO POR: A.L.

INTERIOR CUARTO TÉCNICO



JABALINA DE PUESTA A TIERRA DE CC Y MASAS DE EQUIPOS

REFERENCIAS

- SI1. Sensado corriente generador fotovoltaico
- SI2. Sensado corriente baterías
- SI3. Sensado corriente cargador de baterías
- SI4. Sensado corriente general
- SV1. Sensado voltaje generador fotovoltaico
- SV2. Sensado voltaje baterías
- SV3. Sensado voltaje general
- ST1. Sensor de temperatura baterías del regulador
- ST2. Sensor de temperatura baterías del datalogger
- ST3. Sensor de temperatura baterías del cargador
- E1. Sensado posición selector rotativo punto 1
- E2. Sensado posición selector rotativo punto 2

PLANO N°:
06B

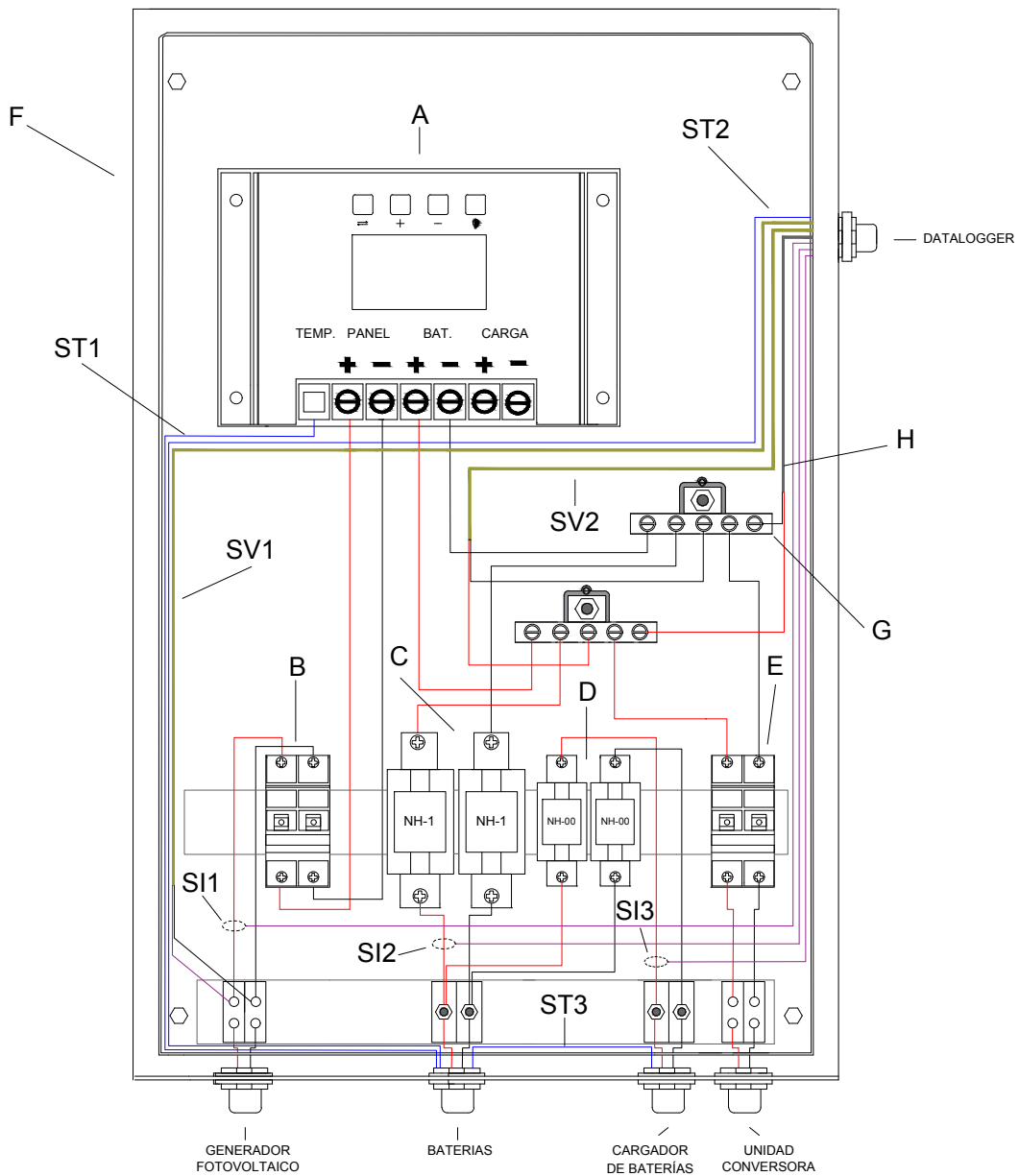
PERMER - PROYECTO DE ENERGÍAS RENOVABLES EN MERCADOS RURALES

FECHA DE REVISIÓN: 17/10/2017

ESCALA:
S/E

APROBADO POR: A.L.

INTERIOR CUARTO TÉCNICO



REFERENCIAS

- A. Regulador de carga MPPT
- B. Interruptor termomagnético generador fotovoltaico
- C. Fusibles banco baterías
- D. Fusibles cargador de baterías
- E. Interruptor termomagnético unidad conversora
- F. Tablero de CC
- G. Barra de distribución
- H. Alimentación datalogger
- SI1. Sensado corriente generador fotovoltaico
- SI2. Sensado corriente baterías
- SI3. Sensado corriente cargador de baterías
- SV1. Sensado voltaje generador fotovoltaico
- SV2. Sensado voltaje baterías
- ST1. Sensor de temperatura de baterías - Regulador de carga
- ST2. Sensor de temperatura de baterías - Datalogger
- ST3. Sensor de temperatura de baterías - Cargador de Baterías

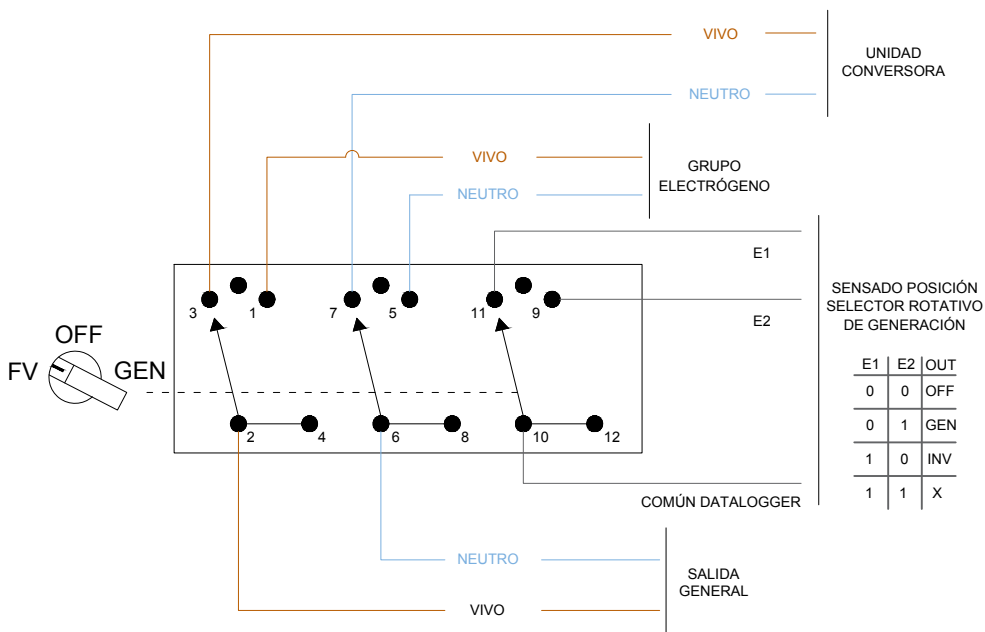
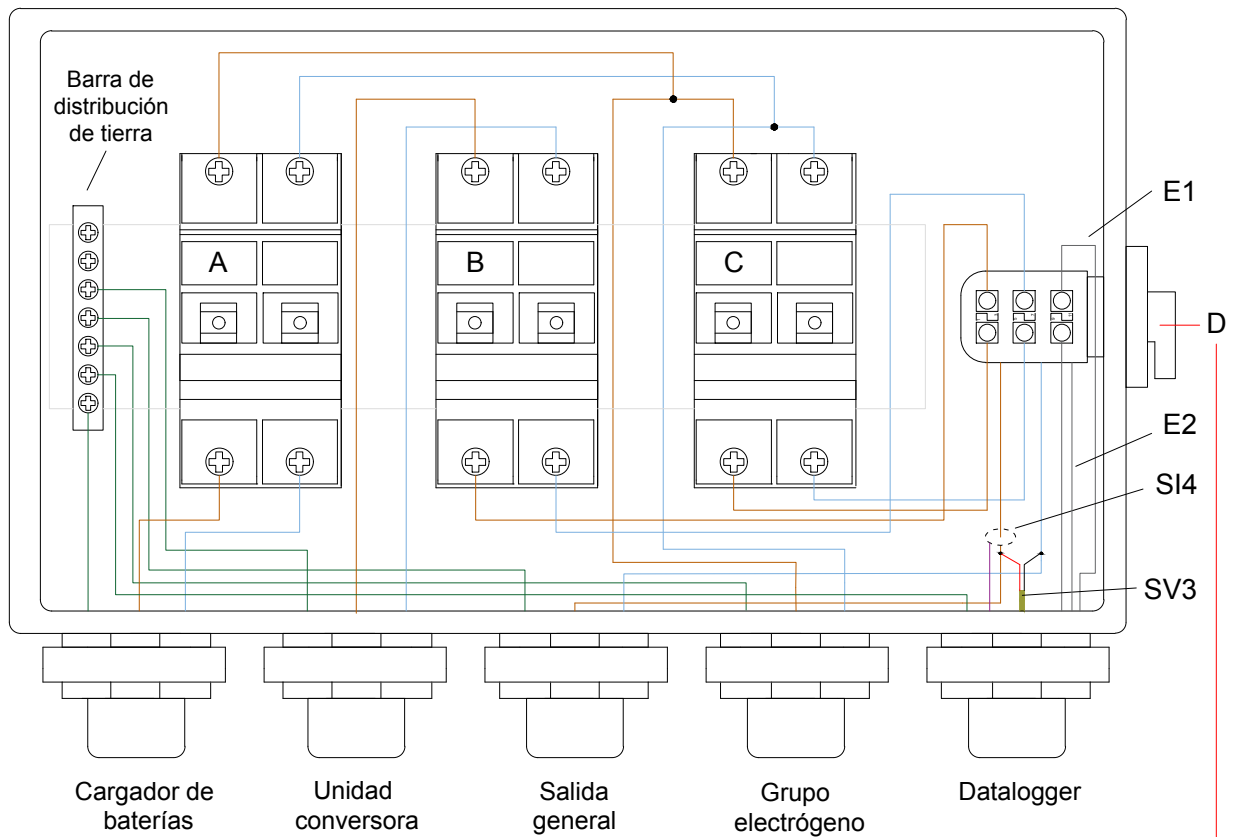
PLANO N°:
07

PERMER - PROYECTO DE ENERGÍAS RENOVABLES EN
MERCADOS RURALES

FECHA DE REVISIÓN: 17/10/2017

ESCALA:
S/E
APROBADO POR: A.L.

TABLERO DE CC



REFERENCIAS

- A. Termomagnética cargador de baterías 2x20A
- B. Termomagnética unidad convertora 2x20A
- C. Termomagnética grupo electrógeno 2x20A
- D. Selector rotativo de generador 20A
- E1. Sensado posición selector rotativo punto 1
- E2. Sensado posición selector rotativo punto 2
- S14. Sensado corriente general
- SV3. Sensado voltaje general

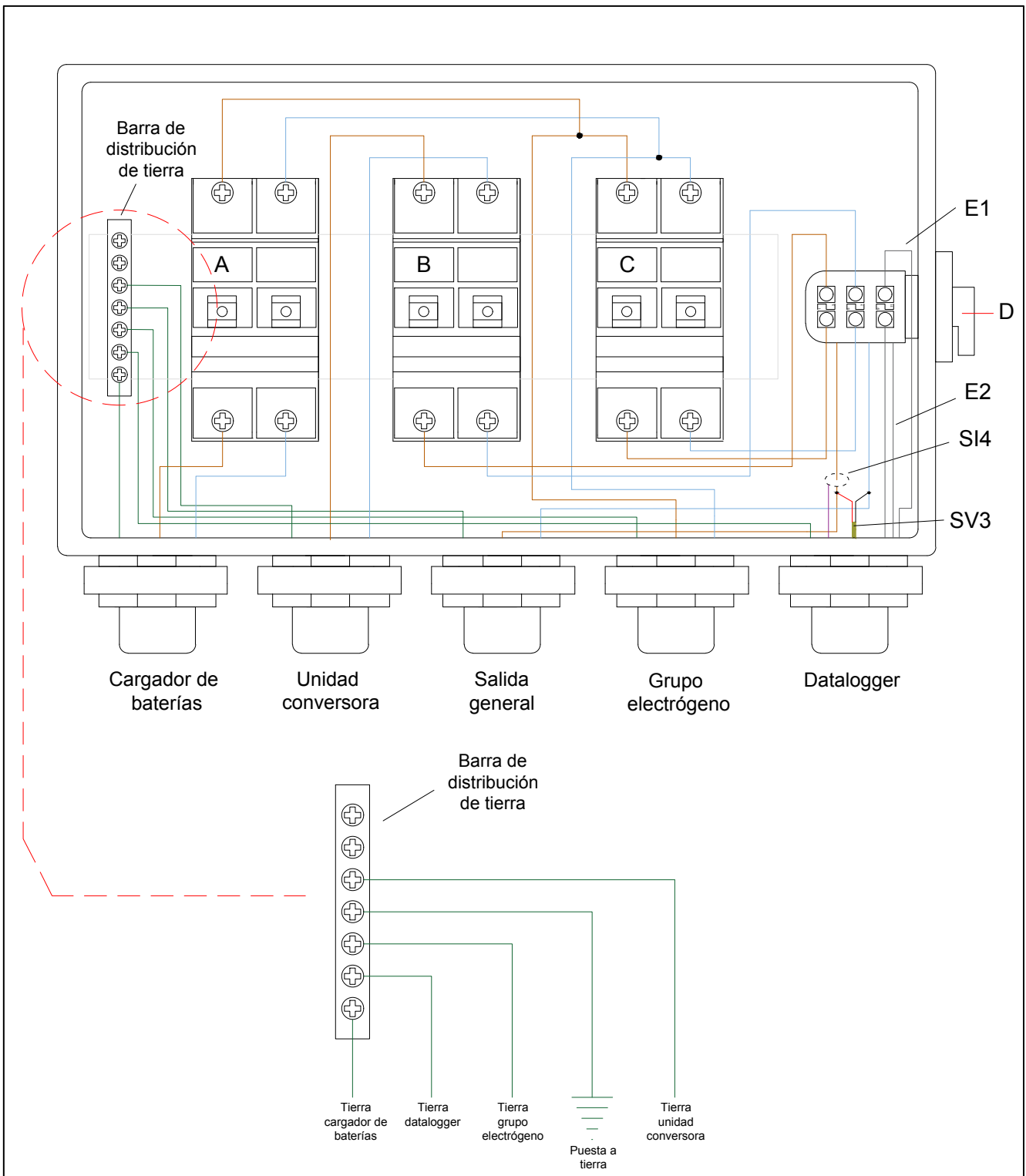
PLANO N°:
08A

PERMER - PROYECTO DE ENERGÍAS RENOVABLES EN
MERCADOS RURALES

FECHA DE REVISIÓN: 17/10/2017

ESCALA:
S/E
APROBADO POR: A.L.

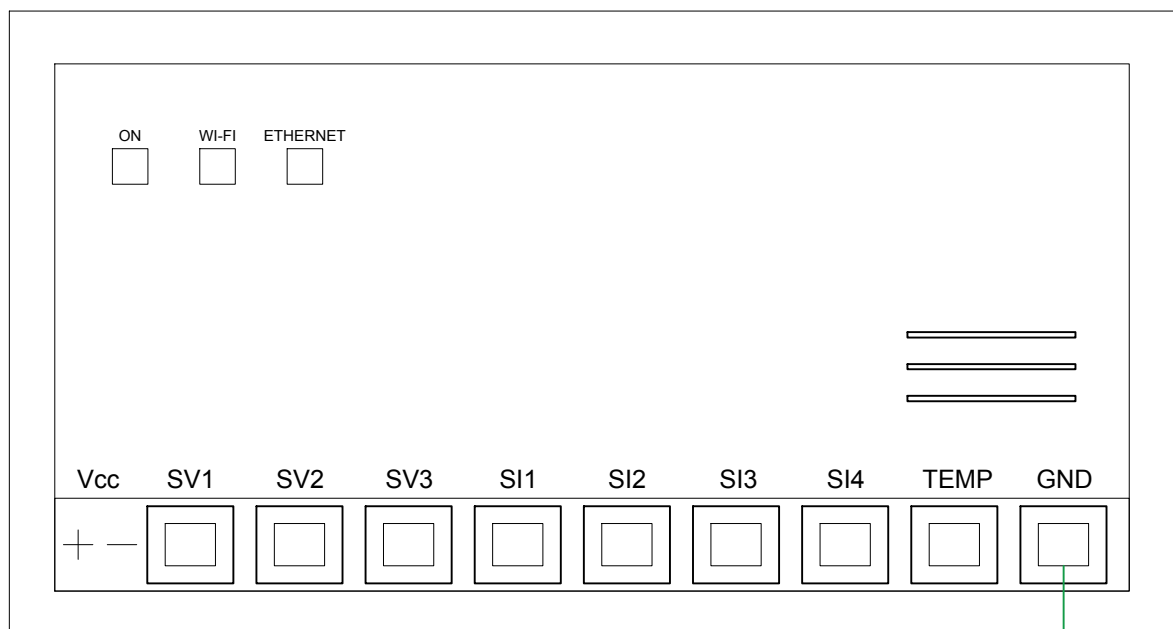
TABLERO DE TRANSFERENCIA



REFERENCIAS

- | | |
|--|--|
| A. Termomagnética cargador de baterías 2x20A | E1. Sensado posición selector rotativo punto 1 |
| B. Termomagnética unidad convertora 2x20A | E2. Sensado posición selector rotativo punto 2 |
| C. Termomagnética grupo electrógeno 2x20A | SI4. Sensado corriente general |
| D. Selector rotativo de generador 20A | SV3. Sensado voltaje general |

PLANO N°: 08B	PERMER - PROYECTO DE ENERGÍAS RENOVABLES EN MERCADOS RURALES
FECHA DE REVISIÓN: 17/10/2017 ESCALA: S/E APROBADO POR: A.L.	TABLERO DE TRANSFERENCIA



PUESTA A TIERRA

REFERENCIAS

- SV1. Sensado voltaje generador fotovoltaico
- SV2. Sensado voltaje baterías
- SV3. Sensado voltaje general
- SI1. Sensado corriente generador fotovoltaico
- SI2. Sensado corriente baterías
- SI3. Sensado corriente cargador de baterías
- SI4. Sensado corriente general
- TEMP. Sensor de temperatura de baterías

PLANO N°:
09

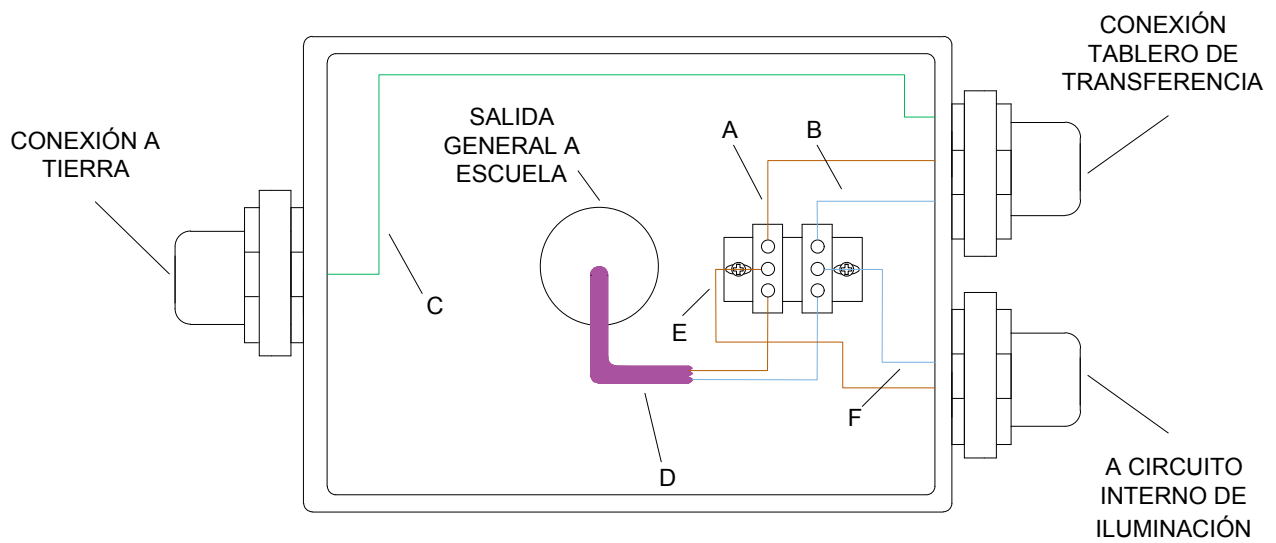
PERMER - PROYECTO DE ENERGÍAS RENOVABLES EN MERCADOS RURALES

FECHA DE REVISIÓN: 17/10/2017

ESCALA:
S/E

APROBADO POR: A.L.

DATALOGGER



REFERENCIAS

- A. Salida general (vivo) [4 mm²]
- B. Salida general (neutro) [4 mm²]
- C. Cable de tierra [4 mm²]
- D. Cable subterráneo [2x6 mm²]
- E. Iluminación (vivo) [4 mm²]
- F. Iluminación (neutro) [4 mm²]

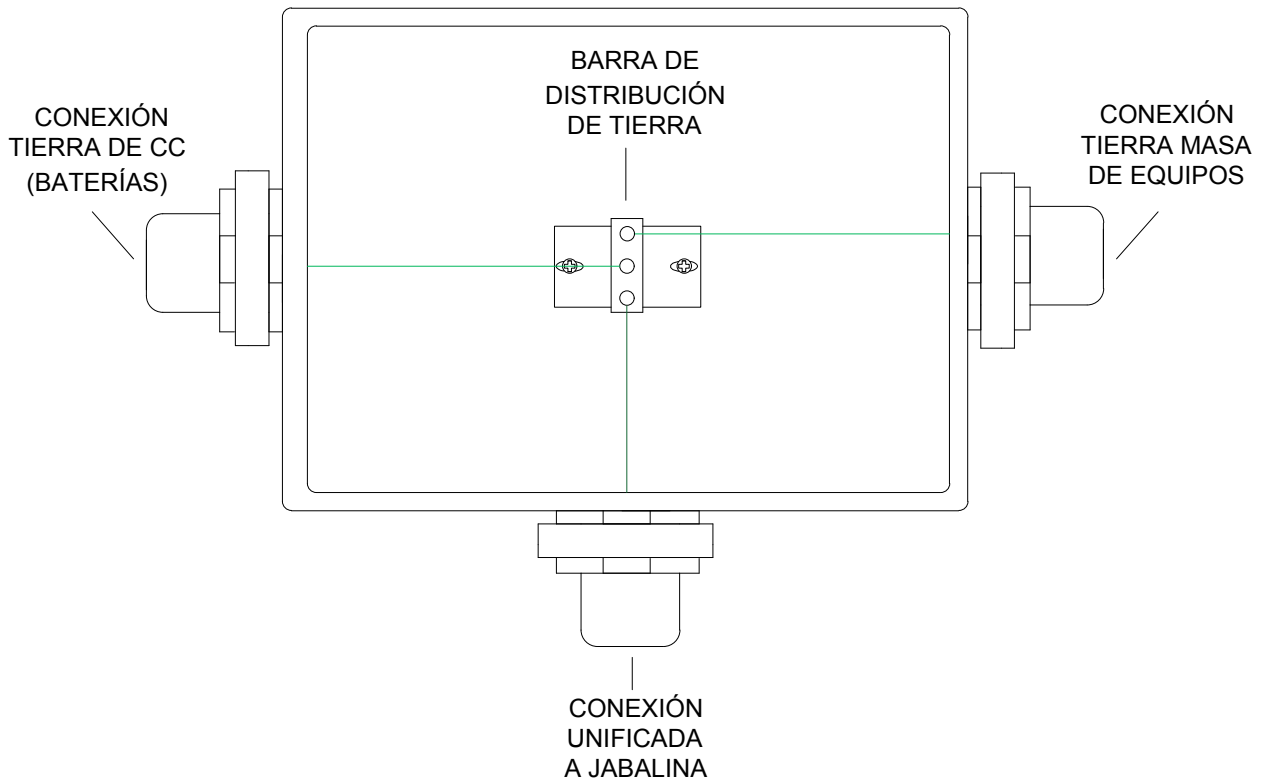
PLANO N°:
10A

PERMER - PROYECTO DE ENERGÍAS RENOVABLES EN
MERCADOS RURALES

FECHA DE REVISIÓN: 17/10/2017

ESCALA:
S/E
APROBADO POR: A.L.

CAJA DE PASO - CUARTO TÉCNICO



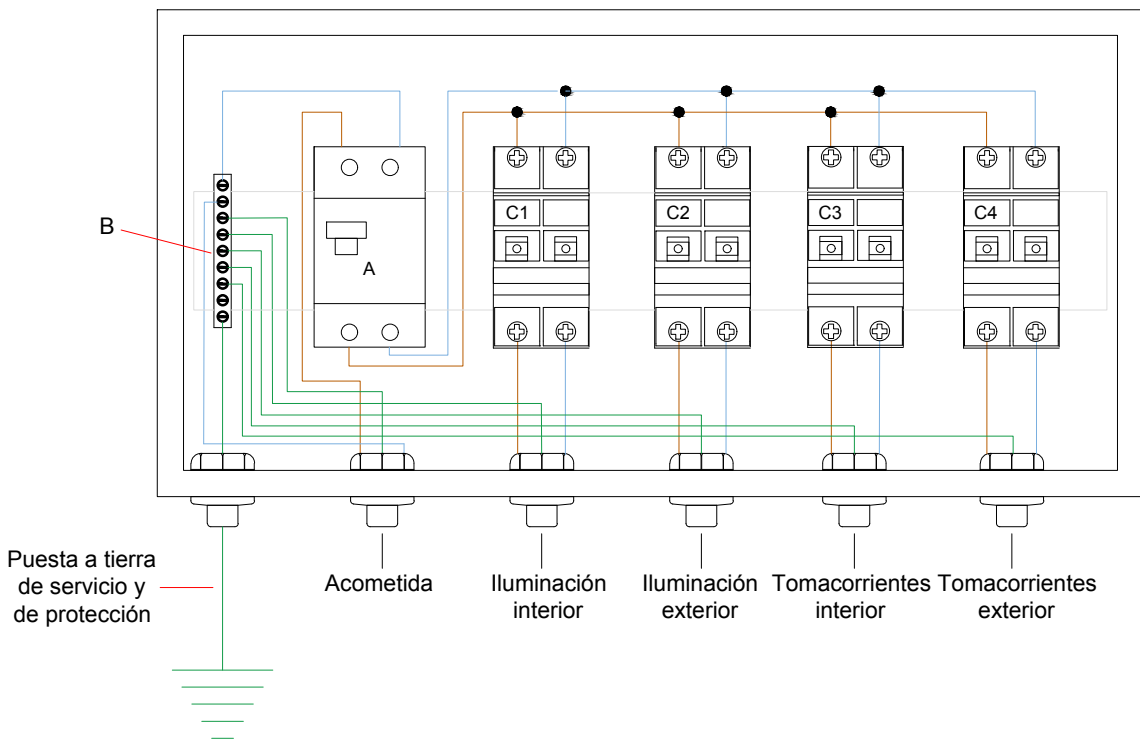
PLANO N°:
10B

PERMER - PROYECTO DE ENERGÍAS RENOVABLES EN
MERCADOS RURALES

FECHA DE REVISIÓN: 17/10/2017

ESCALA:
S/E
APROBADO POR: A.L.

CAJA DE DISTRIBUCIÓN DE TIERRA



Puesta a tierra de servicio y de protección

Acometida

Iluminación interior

Iluminación exterior

Tomacorrientes interior

Tomacorrientes exterior

REFERENCIAS

- A. Interruptor diferencial 25A - 30mA
- B. Barra distribuidora de tierra
- C1. Interruptor termomagnético iluminación interior 2x10A
- C2. Interruptor termomagnético iluminación exterior 2x10A
- C3. Interruptor termomagnético tomacorrientes interiores 2x15A
- C4. Interruptor termomagnético tomacorrientes exteriores 2x15A

PLANO N°:
11A

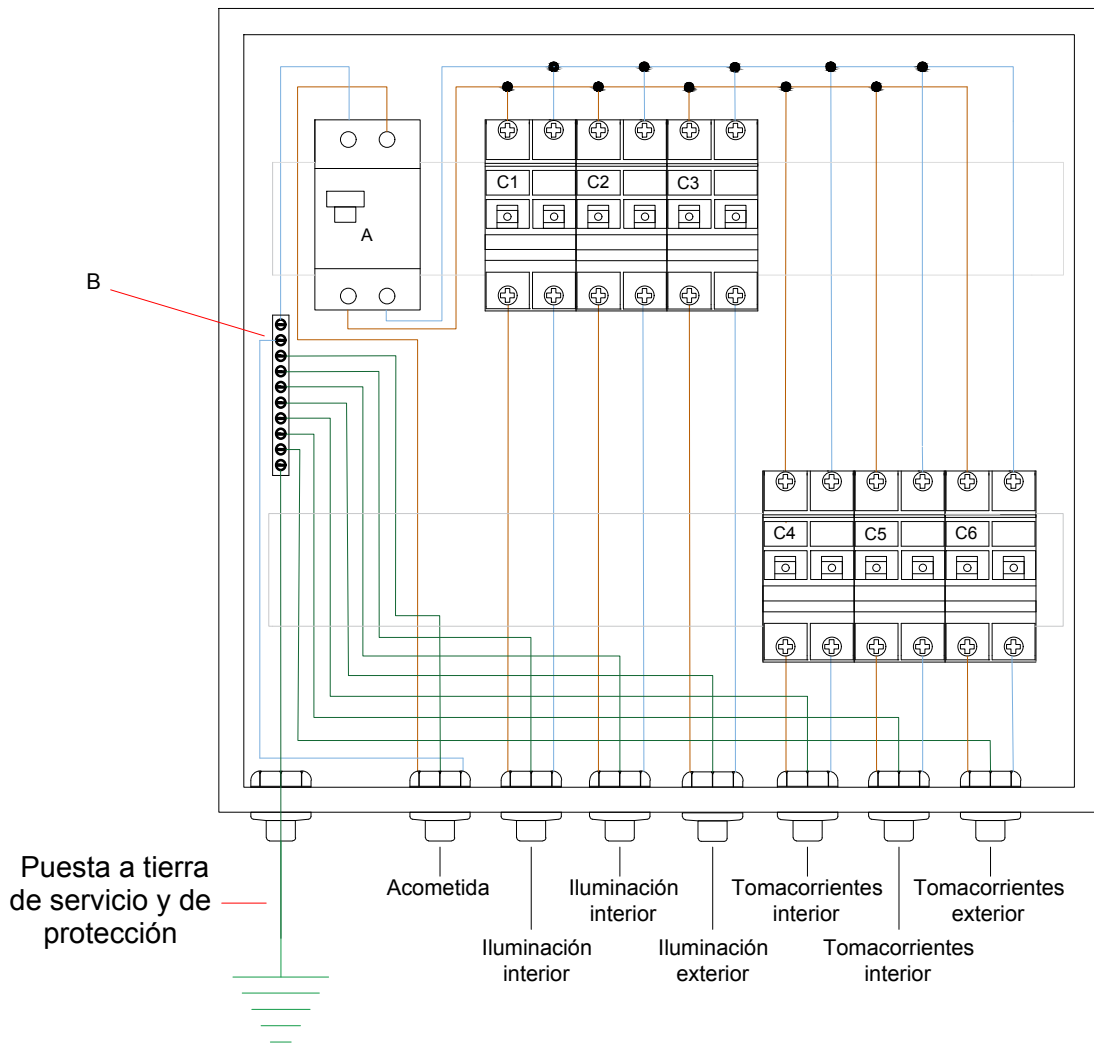
PERMER - PROYECTO DE ENERGÍAS RENOVABLES EN MERCADOS RURALES

FECHA DE REVISIÓN: 17/10/2017

ESCALA:
S/E

APROBADO POR: A.L.

TABLERO CA



REFERENCIAS

- A. Interruptor diferencial 25A - 30mA
- B. Barra distribuidora de tierra
- C1. Interruptor termomagnético iluminación interior 2x10A
- C2. Interruptor termomagnético iluminación interior 2x10A
- C3. Interruptor termomagnético iluminación exterior 2x10A
- C4. Interruptor termomagnético tomacorrientes interiores 2x15A
- C5. Interruptor termomagnético tomacorrientes interiores 2x15A
- C6. Interruptor termomagnético tomacorrientes exteriores 2x15A

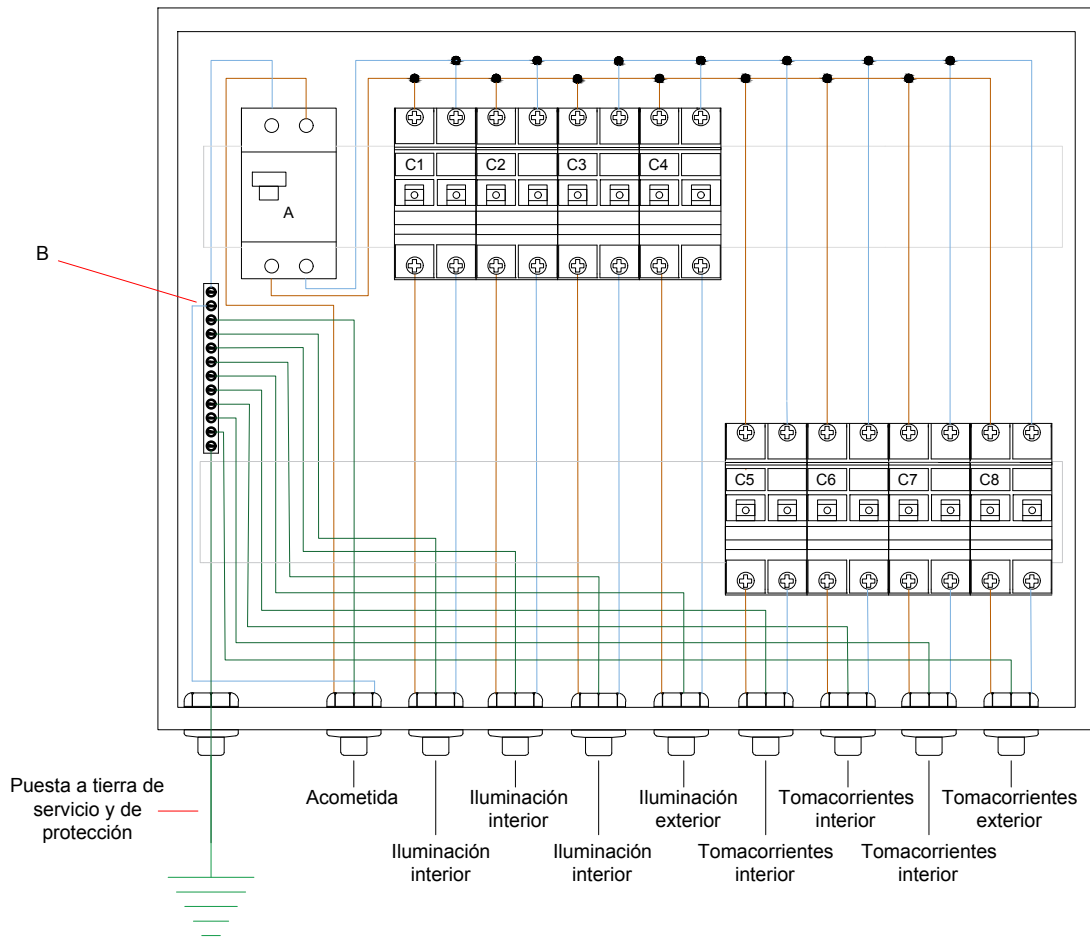
PLANO N°:
11B

PERMER - PROYECTO DE ENERGÍAS RENOVABLES EN MERCADOS RURALES

FECHA DE REVISIÓN: 17/10/2017

ESCALA:
S/E
APROBADO POR: A.L.

TABLERO CA



REFERENCIAS

- A. Interruptor diferencial 25A - 30mA
- B. Barra distribuidora de tierra
- C1. Interruptor termomagnético iluminación interior 2x10A
- C2. Interruptor termomagnético iluminación interior 2x10A
- C3. Interruptor termomagnético iluminación interior 2x10A
- C4. Interruptor termomagnético iluminación exterior 2x10A
- C5. Interruptor termomagnético tomacorrientes interior 2x15A
- C6. Interruptor termomagnético tomacorrientes interior 2x15A
- C7. Interruptor termomagnético tomacorrientes exterior 2x15A
- C8. Interruptor termomagnético tomacorrientes exterior 2x15A

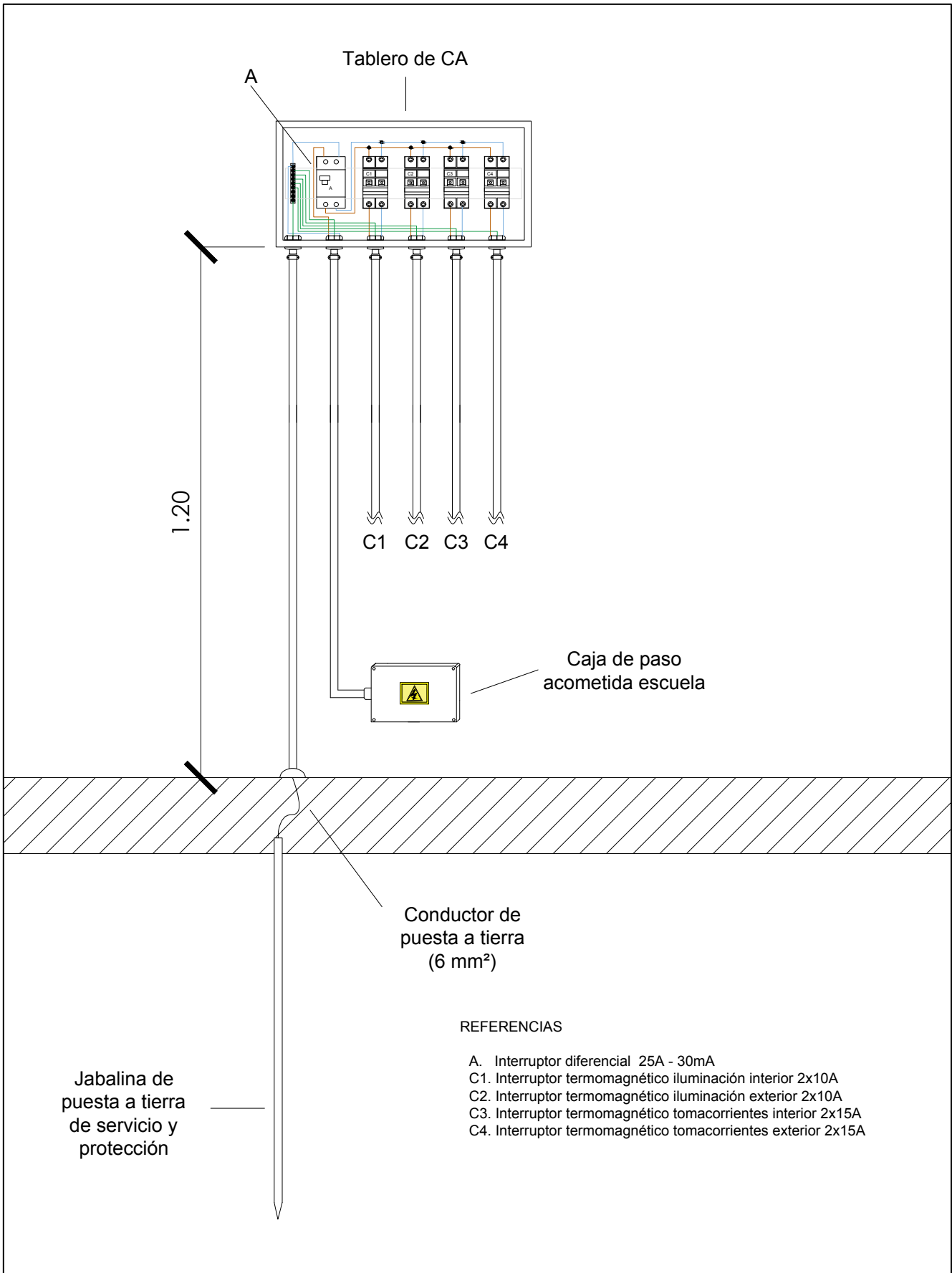
PLANO N°:
11C

PERMER - PROYECTO DE ENERGÍAS RENOVABLES EN MERCADOS RURALES

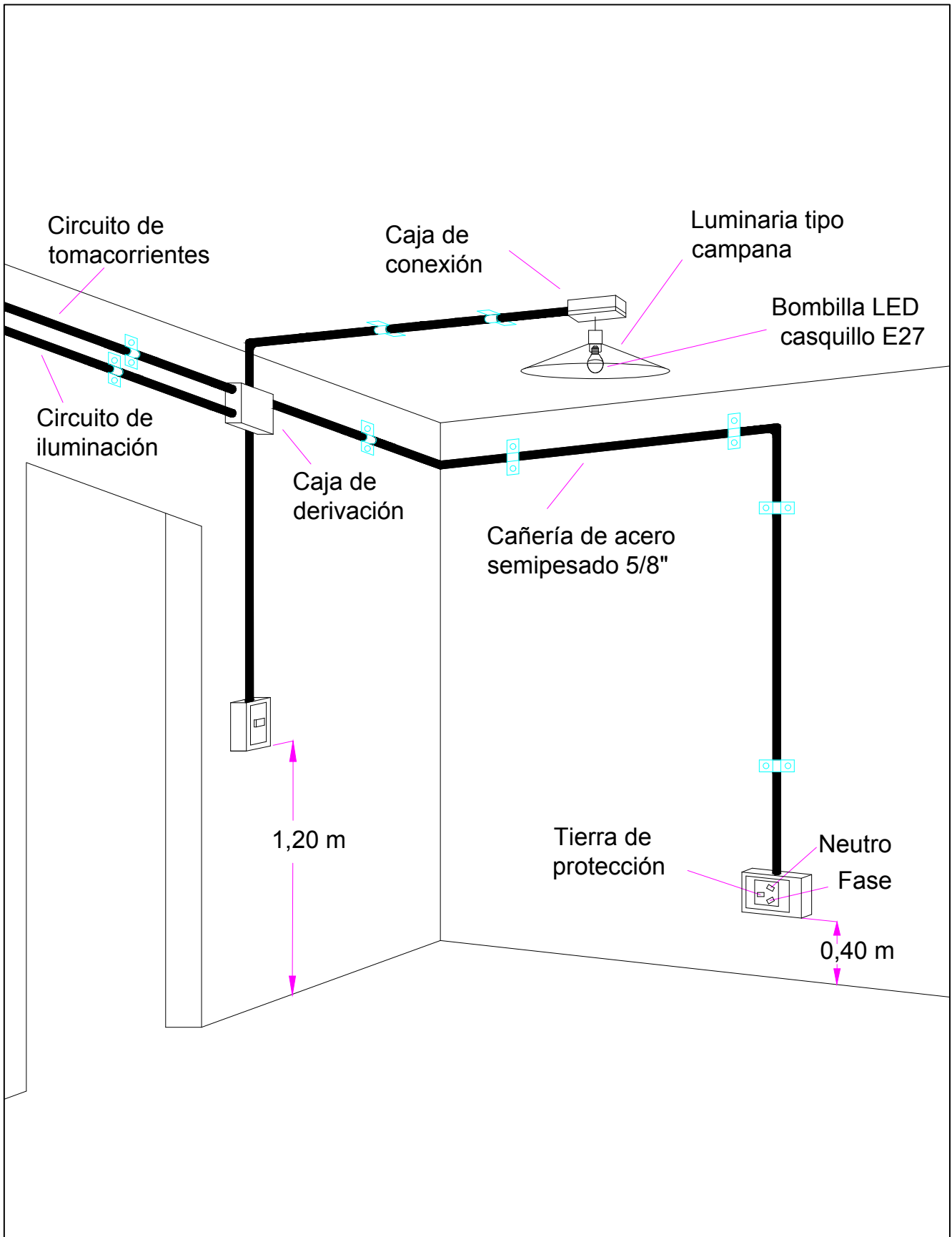
FECHA DE REVISIÓN: 17/10/2017

ESCALA:
S/E
APROBADO POR: A.L.

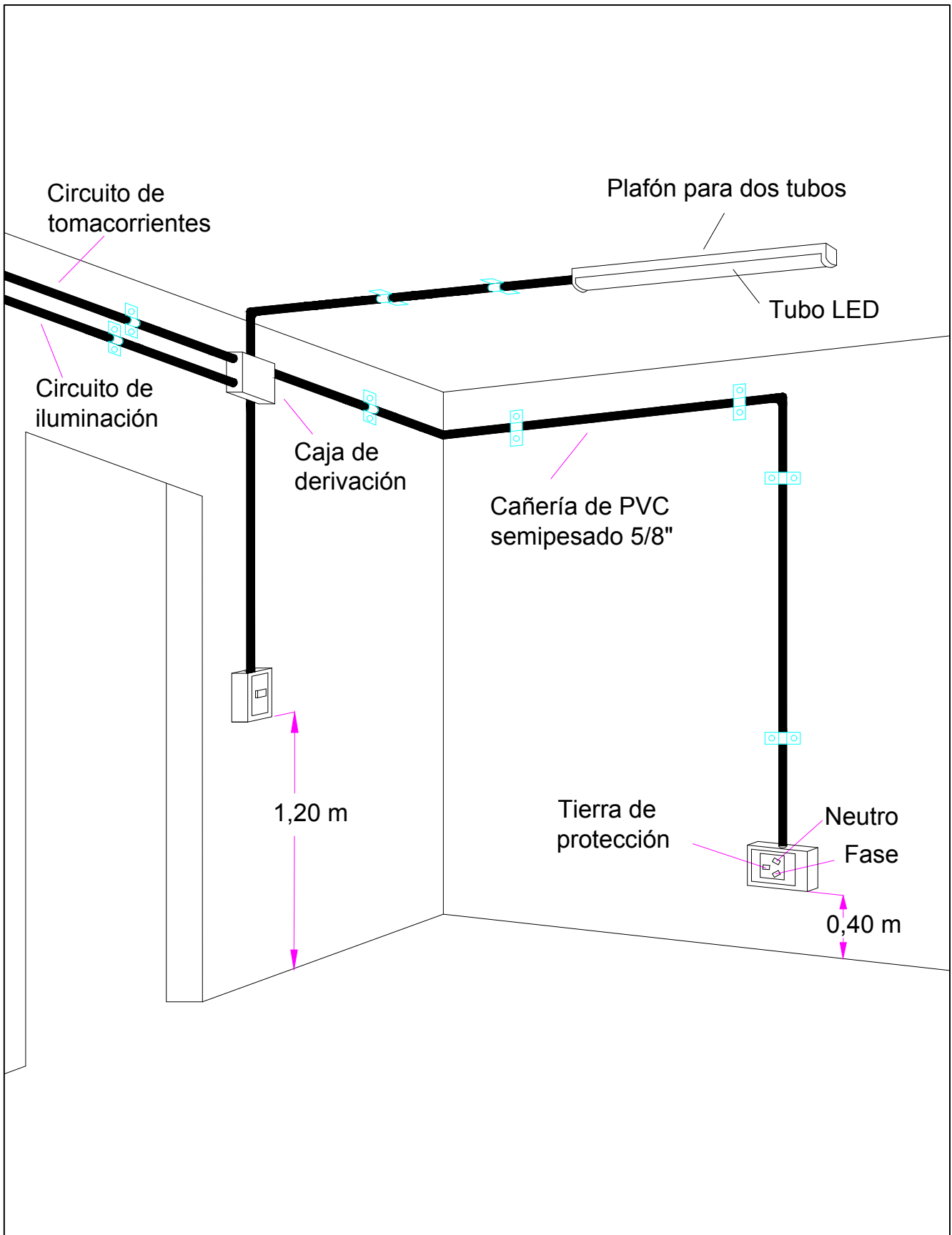
TABLERO CA



PLANO N°: 12	PERMER - PROYECTO DE ENERGÍAS RENOVABLES EN MERCADOS RURALES	
FECHA DE REVISIÓN: 17/10/2017	INTERIOR ESCUELA	
ESCALA: S/E		
APROBADO POR: A.L.		



PLANO N°: 13A	PERMER - PROYECTO DE ENERGÍAS RENOVABLES EN MERCADOS RURALES	
FECHA DE REVISIÓN: 17/10/2017		
ESCALA: S/E		<h2 style="text-align: center;">CONEXIÓN INTERIOR</h2>
APROBADO POR: A.L.		



PLANO N°: 13B	PERMER - PROYECTO DE ENERGÍAS RENOVABLES EN MERCADOS RURALES	
FECHA DE REVISIÓN: 17/10/2017	CONEXIÓN INTERIOR	
ESCALA: S/E		
APROBADO POR: A.L.		