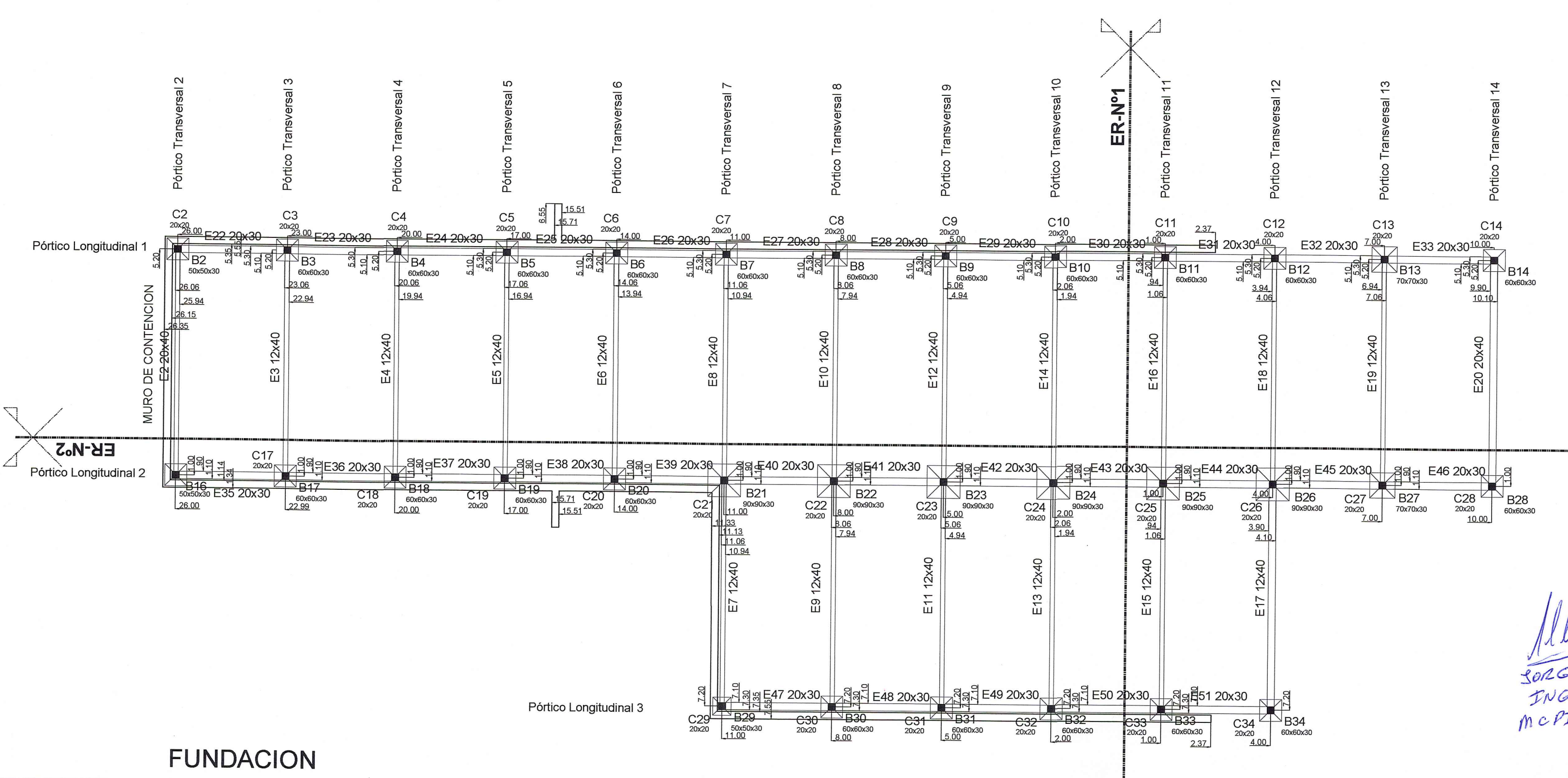


LOSA SOBRE PLANTA BAJA



FUNDACION

Alfonso
SORGE CIVILERO
 ING. CIVIL
 M.C.P.C. 11549

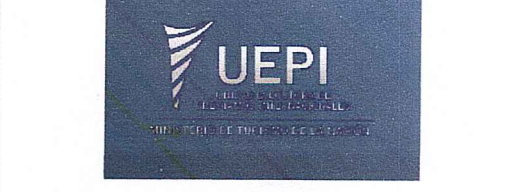
TODAS LAS MEDIDAS COTAS Y NIVELES DEBERÁN SER VERIFICADOS EN OBRA

PROGRAMA DE DESARROLLO DE CORRIDORES TURÍSTICOS
 PRESTAMO BID 2606 / OC - AR

ORGANISMO EJECUTOR



ORGANISMO EJECUTOR



CDIA-BARRANCAS

Abdon Castro Toley - Jujuy

Referencia

Abdon Castro Toley

Nombre del Plano

ESTRUCTURAS FUNDACIONES Y LOSA SPB

Lugar y fecha:

Abdon Castro Toley, Jujuy, Septiembre de 2017

Tipo de intervención:

OBRA NUEVA

Escala

1:100

Plano número

01

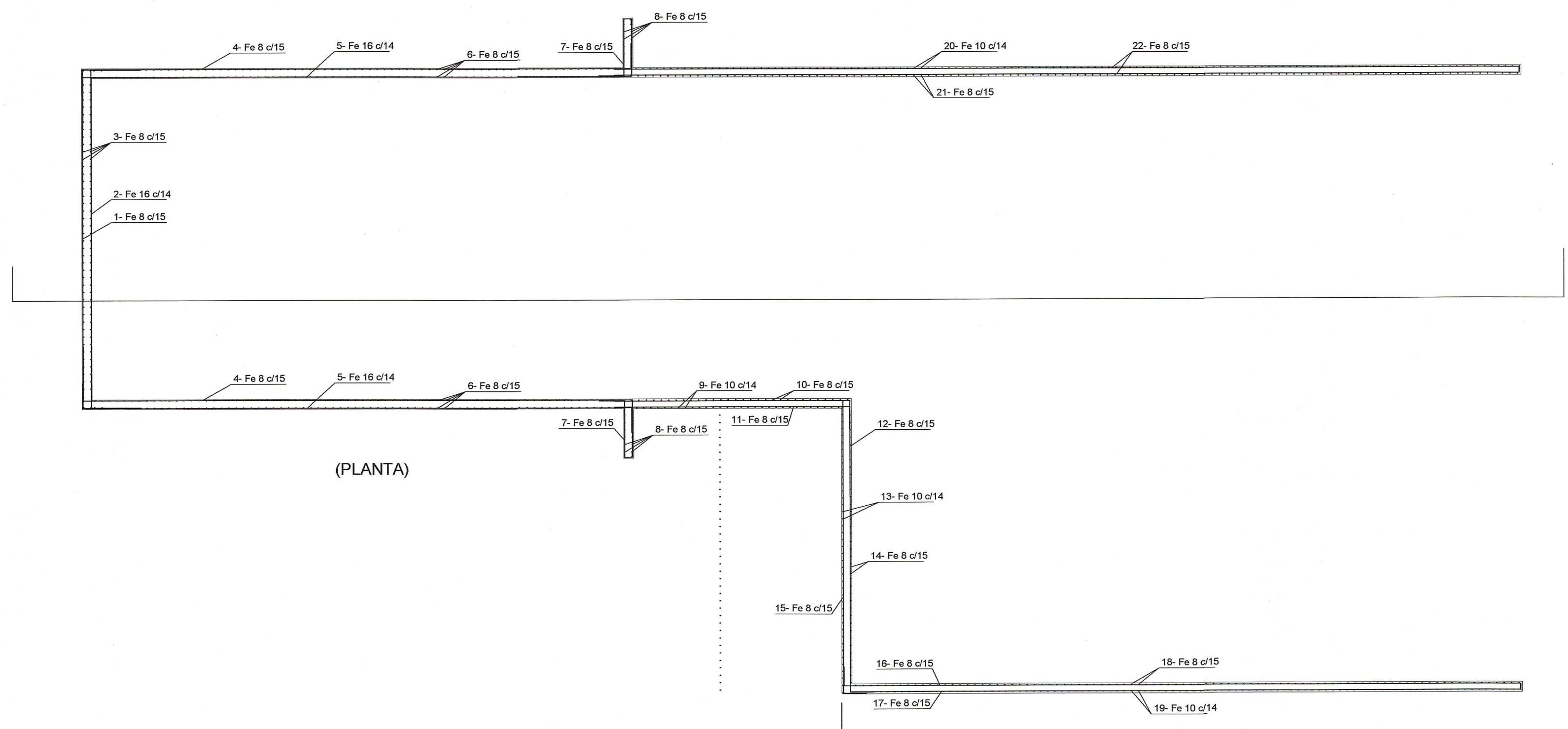
Archivo

UEPH-INF3-BARR-EST-RV1.DWG

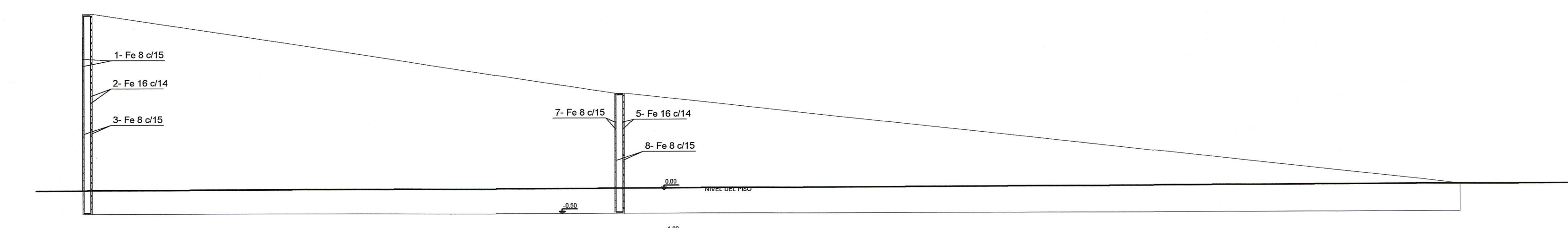
Informe 3

Revisión 1

Proyecto:
 CDIA - BARRANCAS



(PLANTA)



(CORTE)

MURO DE CONTENCIÓN
(Desvincular del resto de la estructura)

J. Civalero
JORGE CIVALLERO
ING. CIVIL
MOPIC: 115A9

TODAS LAS MEDIDAS COTAS Y NIVELES
DEBERÁN SER VERIFICADOS EN OBRA

PROGRAMA DE DESARROLLO
DE CORREDORES TURÍSTICOS

PRESTAMO BID 2606 / OC - AR

ORGANISMO EJECUTOR



ORGANISMO EJECUTOR



CDIA-BARRANCAS

Abdon Castro Tolay - Jujuy

Referencia

Abdon Castro Tolay

Nombre del Plano

**ESTRUCTURAS
MURO DE CONTENCIÓN**

Lugar y fecha:

Abdon Castro Tolay, Jujuy, Septiembre de 2017

Tipo de intervención:

OBRA NUEVA

Escala

1:75

Plano número

02

Archivo

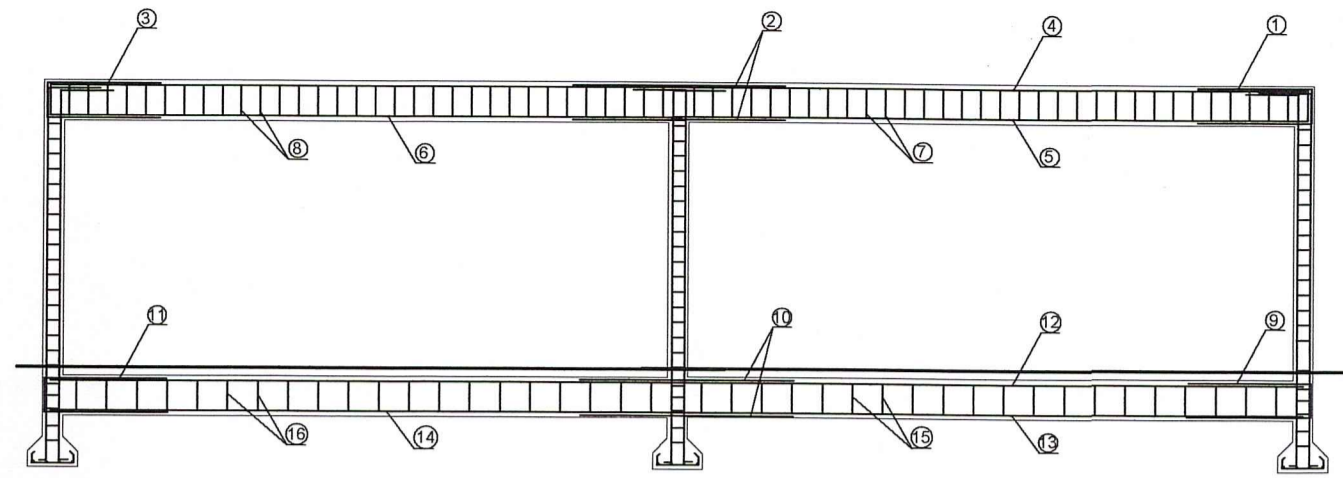
UEPH-INF3-BARR-EST-RV1.DWG

Informe 3

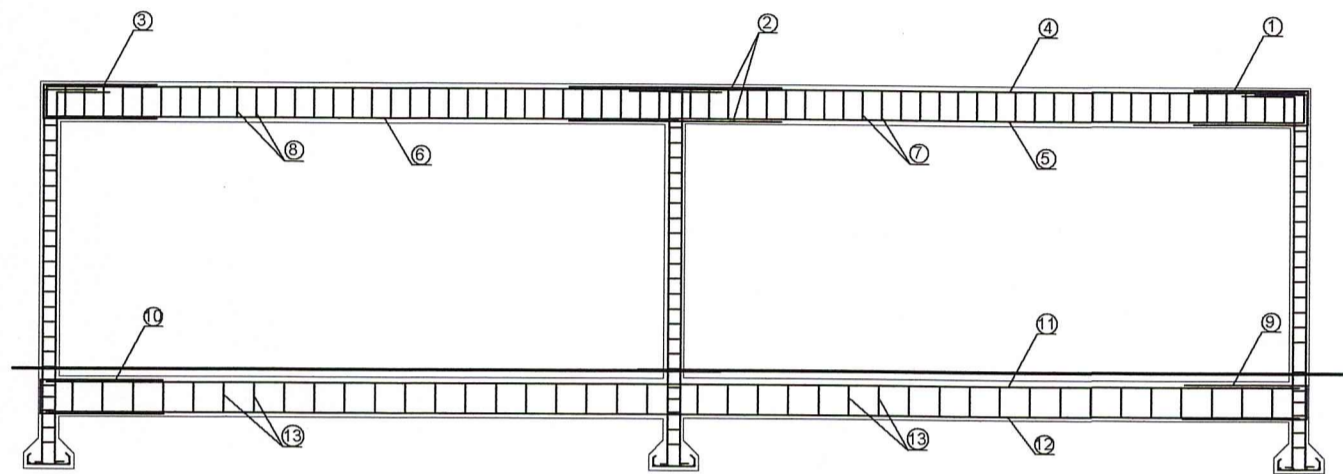
Revisión 1

Proyecto:

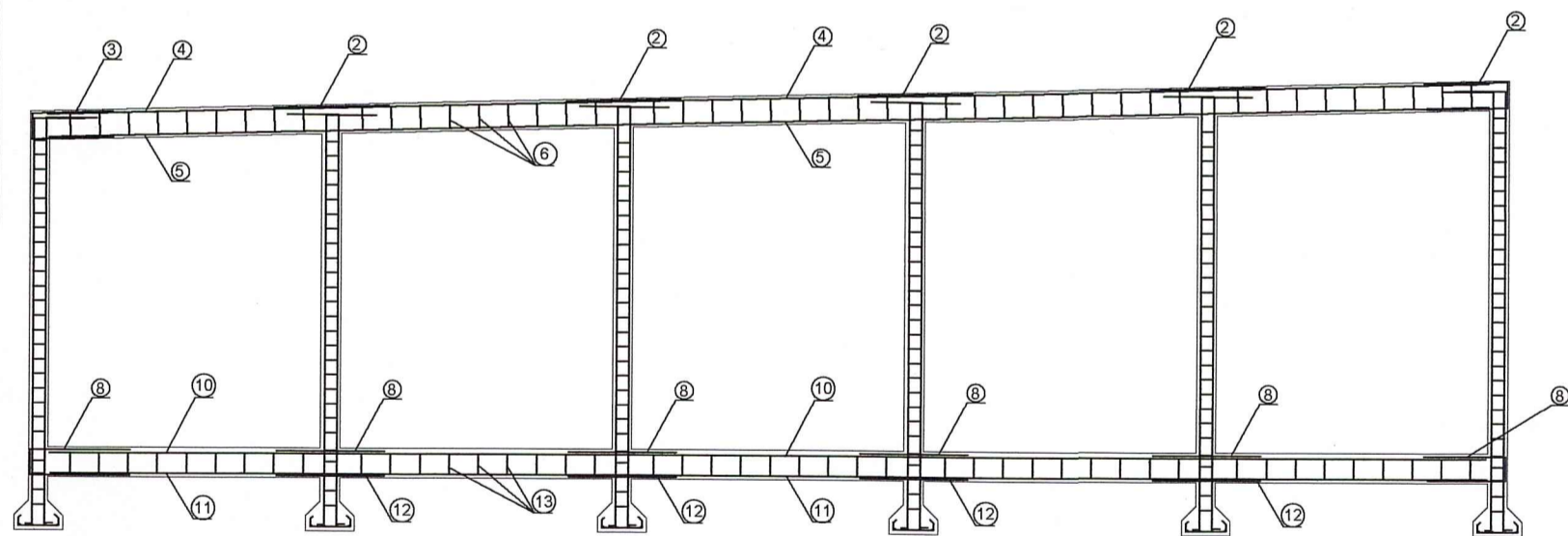
CDIA - BARRANCAS



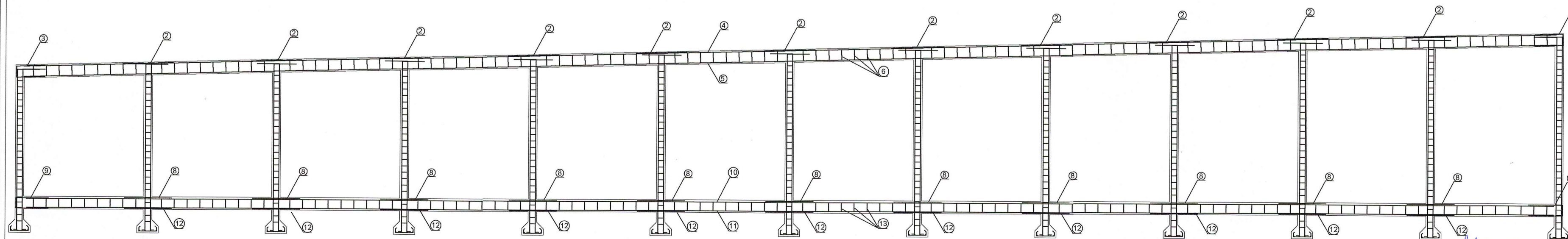
Pórtico Transversal 7 = 8 = 9 = 10 = 12



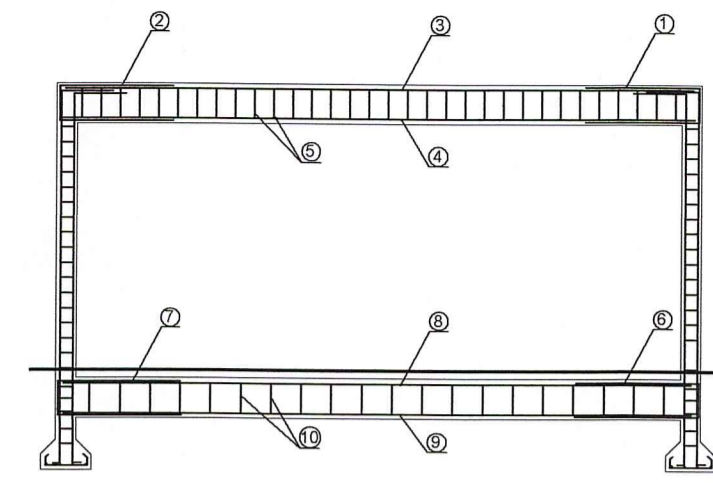
Pórtico Transversal 11



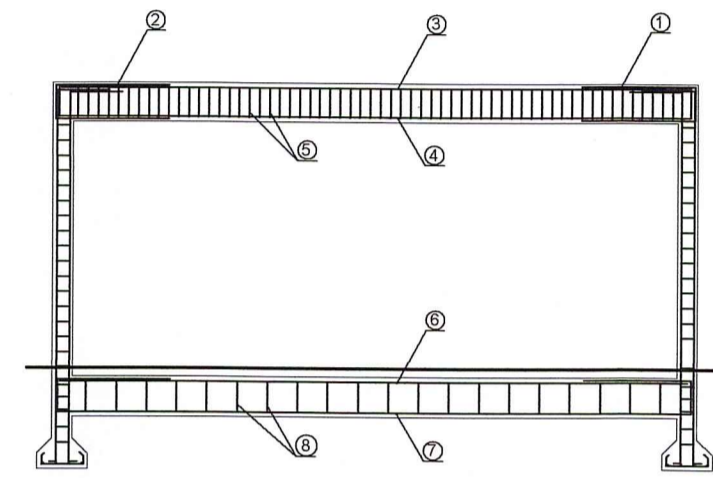
Pórtico Longitudinal 3



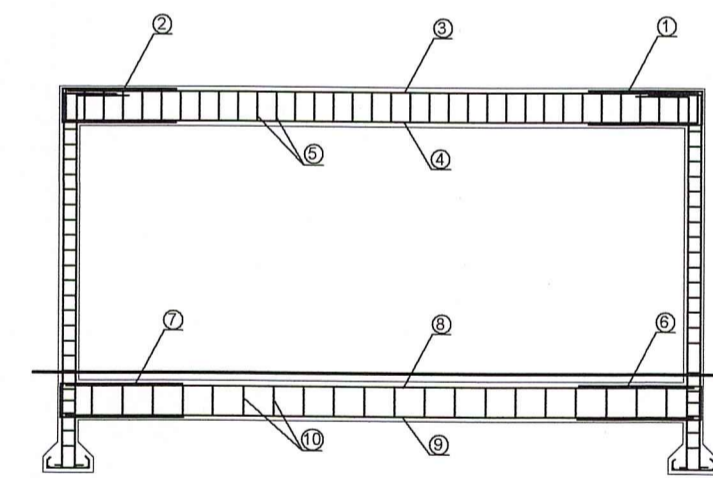
Pórtico Longitudinal 1 = 2



Pórtico Transversal 2



Pórtico Transversal 5 = 6 = 13



Pórtico Transversal 3 = 4

TODAS LAS MEDIDAS COTAS Y NIVELES
DEBERÁN SER VERIFICADOS EN OBRA

PROGRAMA DE DESARROLLO
DE CORREDORES TURÍSTICOS

PRESTAMO BID 2606 / OC - AR

ORGANISMO EJECUTOR



ORGANISMO EJECUTOR



CDIA-BARRANCAS

Abdon Castro Tolay - Jujuy

Referencia

Abdon Castro Tolay

Nombre del Plano

**ESTRUCTURAS
ARMADO DE PÓRTICOS
DE VIGAS**

Lugar y fecha:

Abdon Castro Tolay, Jujuy, Septiembre de 2017

Tipo de intervención:

OBRA NUEVA

Escala

1:75

Plano número

03

Archivo

UEPI-INF3-BARR-EST-RV1.DWG

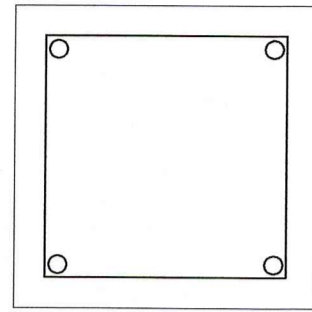
Informe 3

Revisión 1

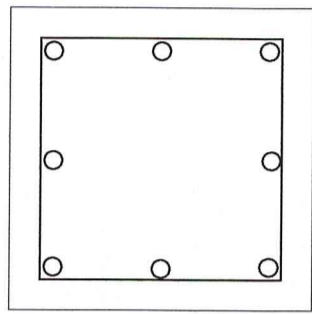
Proyecto:

CDIA - BARRANCAS

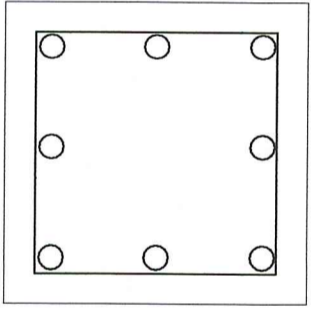
Handwritten signature and stamp:
GEORGE CIVALLER
 ING. CIVIL
 M.C.F.T.C. 11549



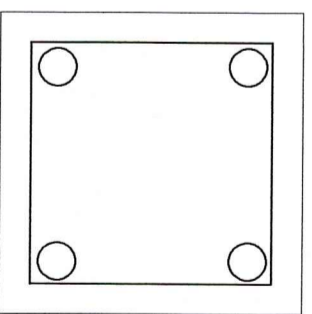
C2=C15=C29=C31
4 Fe 12
Estr. 6 c/15



C3/12=C16/20=C30=C32/34
8 Fe 12
Estr. 6 c/15

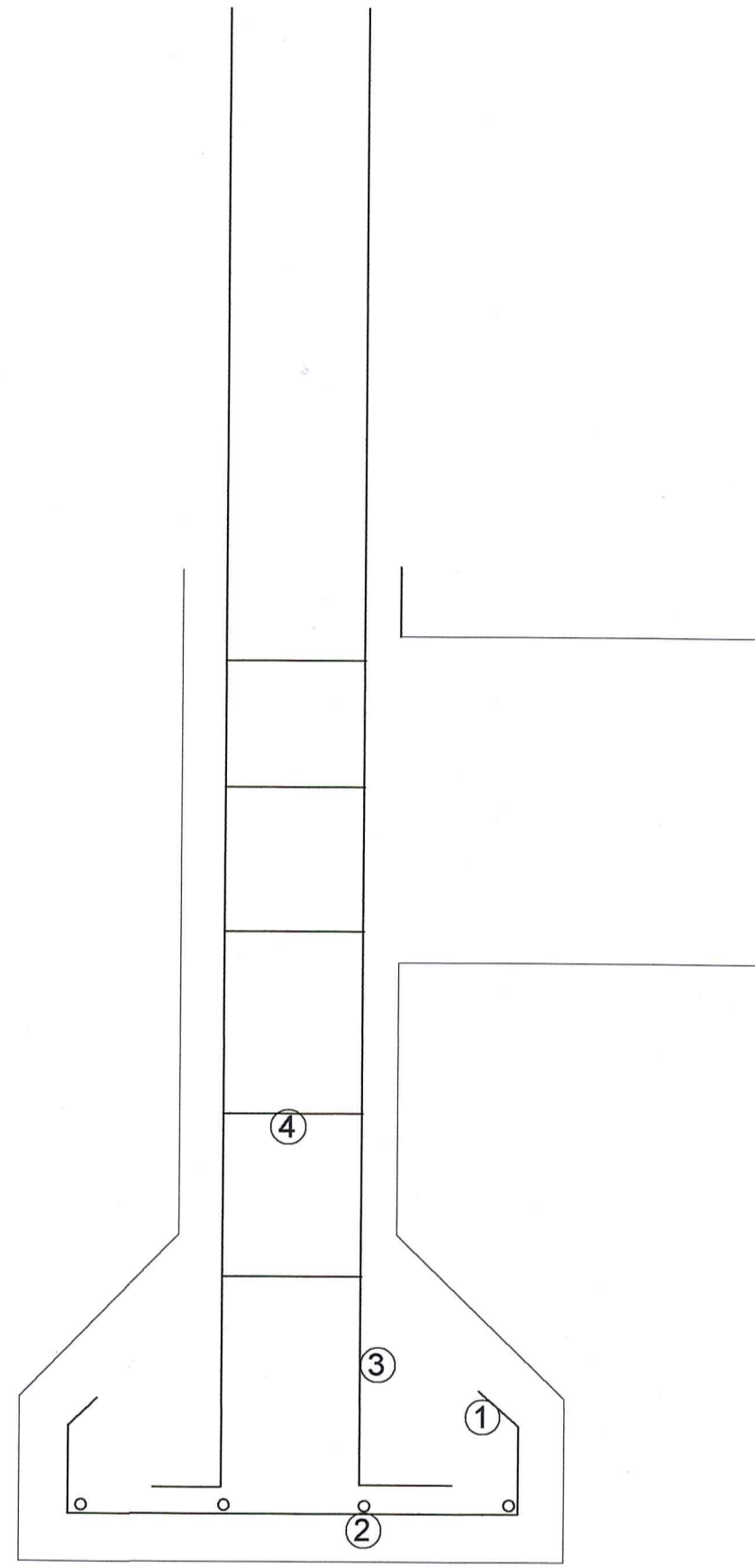


C13=C14=C27=C28
8 Fe 16
Estr. 6 c/20



C21/26
4 Fe 25
Estr. 8 c/20

CORTES DE COLUMNAS

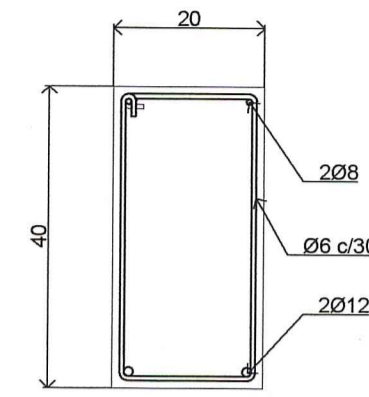


CORTES DE BASES

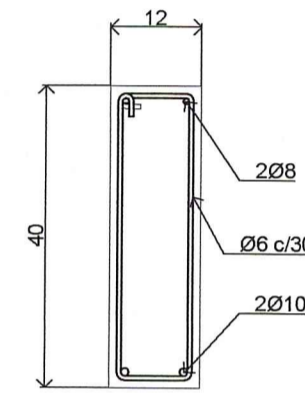
$f'_{bk} = 17 \text{ MPa}$

$f_{ek} = 420 \text{ MPa}$

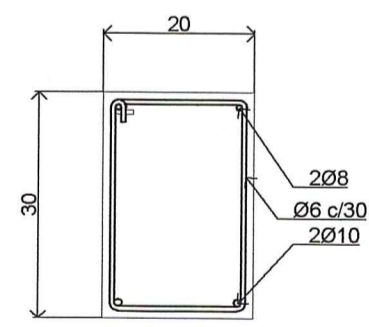
Pórtico Transversal 2



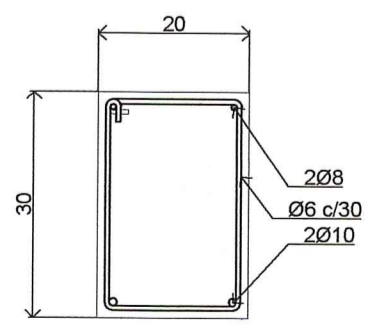
Pórtico Transversal 5-6-13



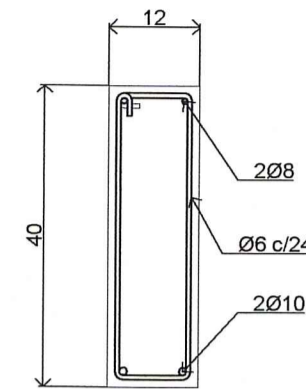
Pórtico Longitudinal 1-2



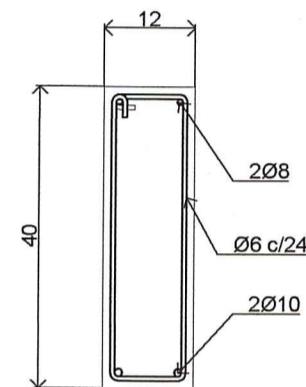
Pórtico Longitudinal 3



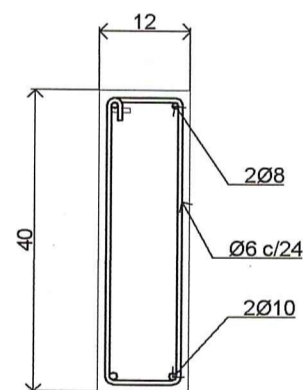
Pórtico Transversal 3-4



Pórtico Transversal 7 = 8 = 9 = 10 = 12



Pórtico Transversal 11



DETALLE DE VIGAS DE ENCADENADO

J. Civalero
JORGE CIVALLERO
ING. CIVIL
MCPIC: 11549

TODAS LAS MEDIDAS COTAS Y NIVELES DEBERÁN SER VERIFICADOS EN OBRA

PROGRAMA DE DESARROLLO DE CORREDORES TURÍSTICOS

PRESTAMO BID 2606 / OC - AR

ORGANISMO EJECUTOR



ORGANISMO EJECUTOR



CDIA-BARRANCAS

Abdon Castro Tolay - Jujuy

Referencia

Abdon Castro Tolay

Nombre del Plano

ESTRUCTURAS
ARMADO DE COLUMNAS
Y BASES

Lugar y fecha:

Abdon Castro Tolay, Jujuy, Septiembre de 2017

Tipo de intervención:

OBRA NUEVA

Escala

1:25

Plano número

04

Archivo

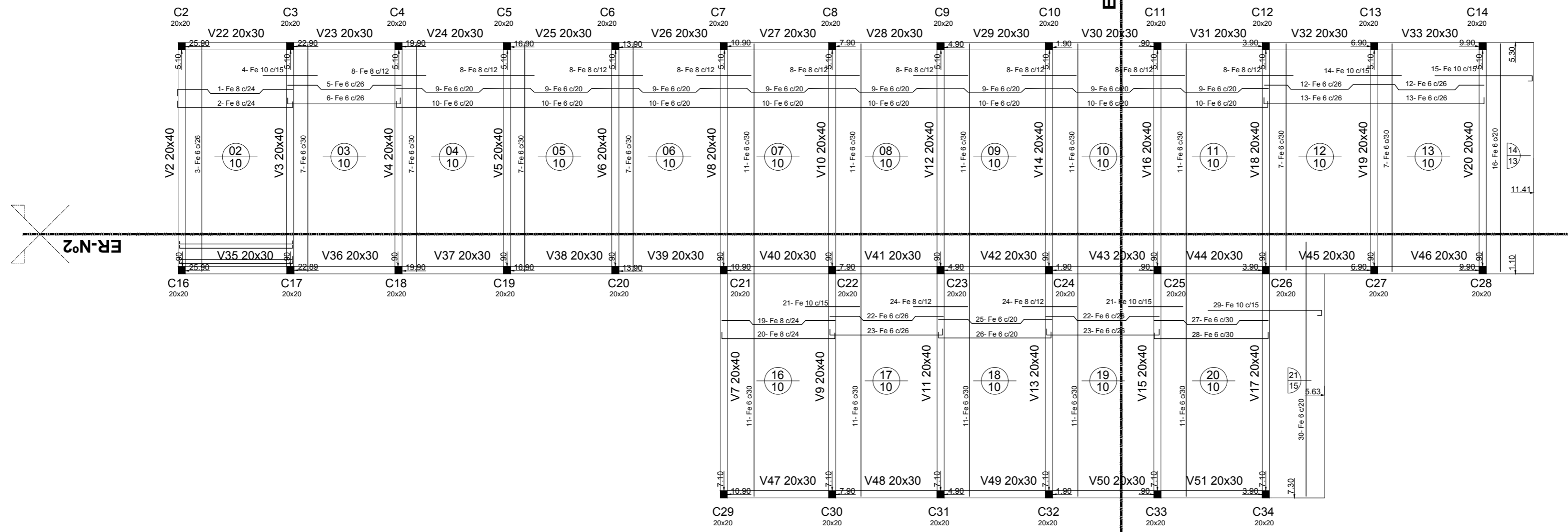
UEPI-INF3-BARR-EST-RV1.DWG

Informe 3

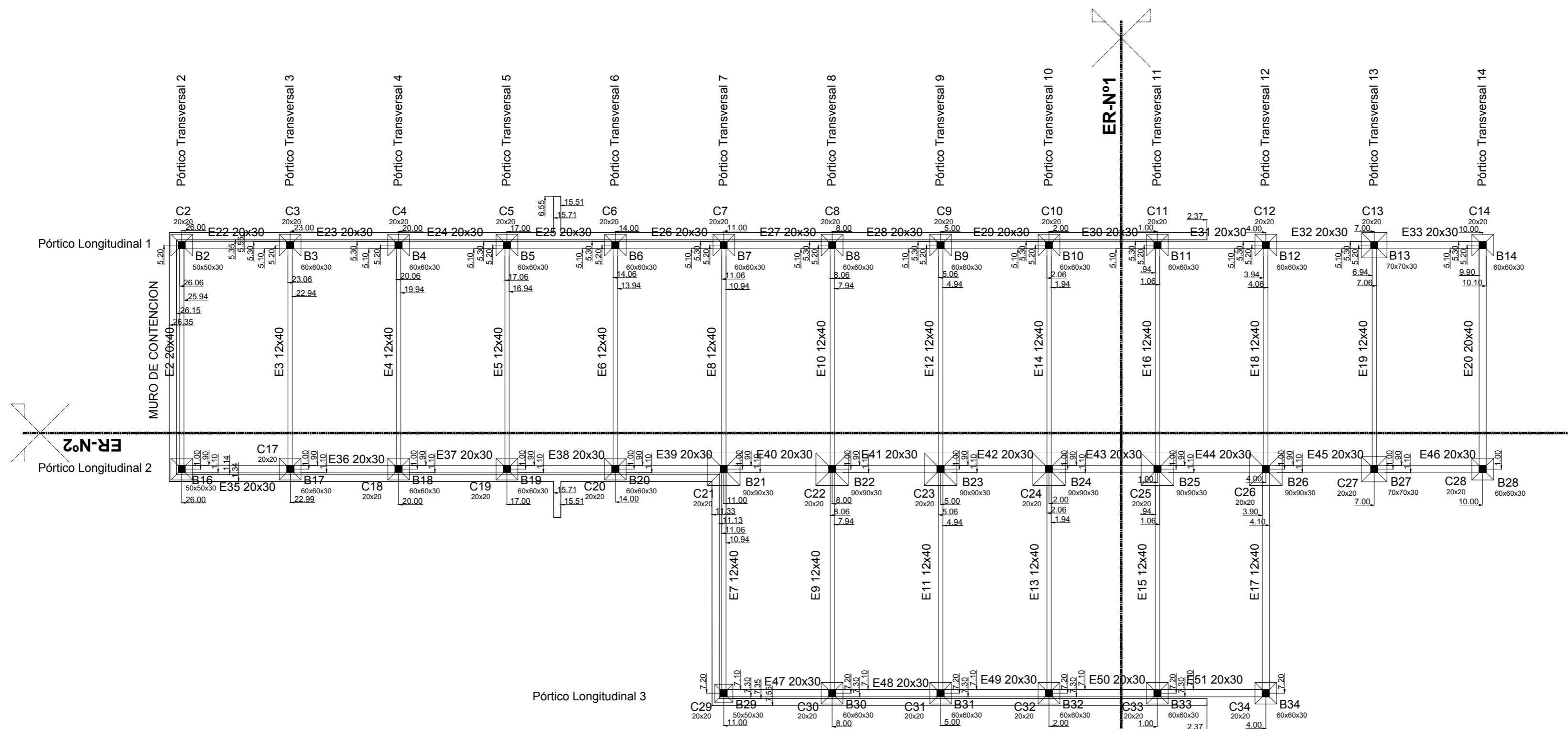
Revision 1

Proyecto:

CDIA - BARRANCAS



LOSA SOBRE PLANTA BAJA



FUNDACION

TODAS LAS MEDIDAS COTAS Y NIVELES DEBERÁN SER VERIFICADOS EN OBRA

PROGRAMA DE DESARROLLO DE CORREDORES TURÍSTICOS
PRESTAMO BID 2606 / OC - AR

ORGANISMO EJECUTOR



ORGANISMO EJECUTOR



CDIA-BARRANCAS

Abdon Castro Toley - Jujuy

Referencia

Abdon Castro Toley

Nombre del Plano

ESTRUCTURAS FUNDACIONES Y LOSA SPB

Lugar y fecha:

Abdon Castro Toley, Jujuy, Septiembre de 2017

Tipo de intervención:

OBRA NUEVA

Escala
1:100

Plano número

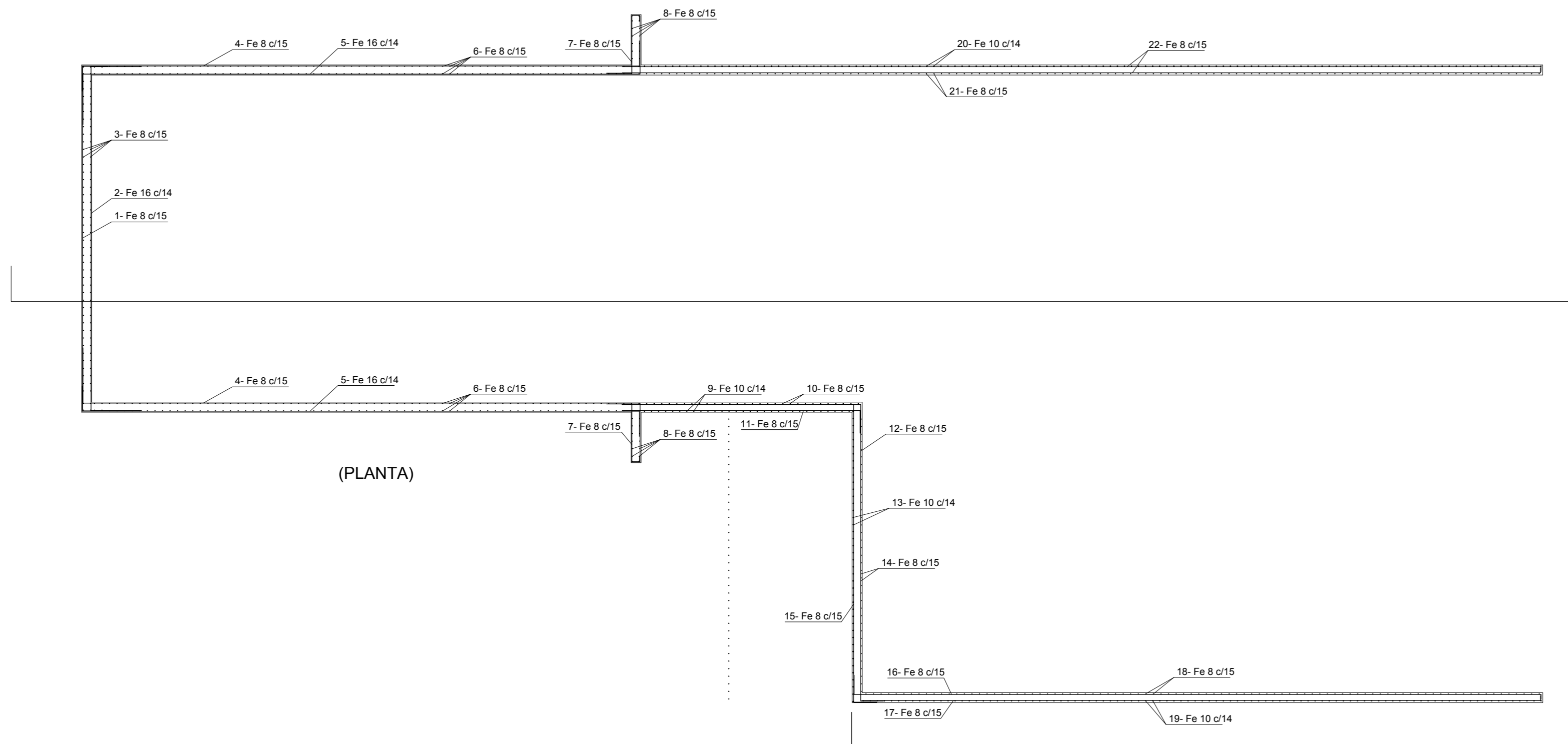
01

Archivo
UEPI-INF3-BARR-EST-RV1.DWG

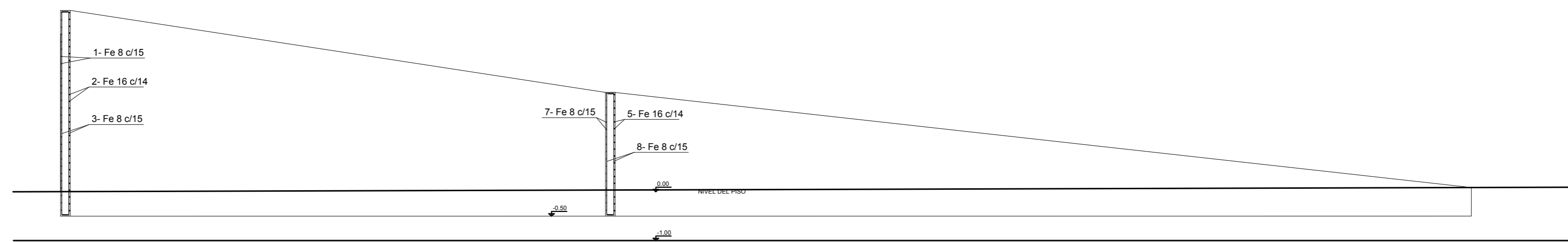
Informe 3
Revisión 1

Proyecto:

CDIA - BARRANCAS



(PLANTA)



(CORTE)

MURO DE CONTENCION

(Desvincular del resto de la estructura)

TODAS LAS MEDIDAS COTAS Y NIVELES
DEBERÁN SER VERIFICADOS EN OBRA

PROGRAMA DE DESARROLLO
DE CORREDORES TURÍSTICOS

PRESTAMO BID 2606 / OC - AR

ORGANISMO EJECUTOR



ORGANISMO EJECUTOR



CDIA-BARRANCAS

Abdon Castro Tolay - Jujuy

Referencia

Abdon Castro Tolay

Nombre del Plano

ESTRUCTURAS MURO DE CONTENCION

Lugar y fecha:

Abdon Castro Tolay, Jujuy, Septiembre de 2017

Tipo de intervención:

OBRA NUEVA

Escala

1:75

Plano número

02

Archivo

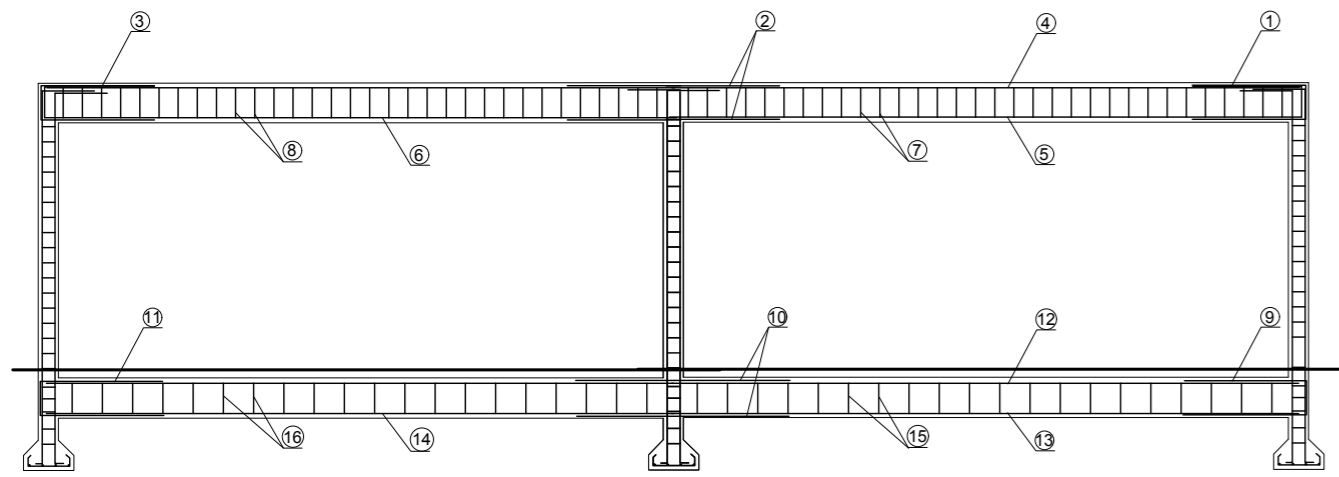
UEPI-INF3-BARR-EST-RV1.DWG

Informe 3

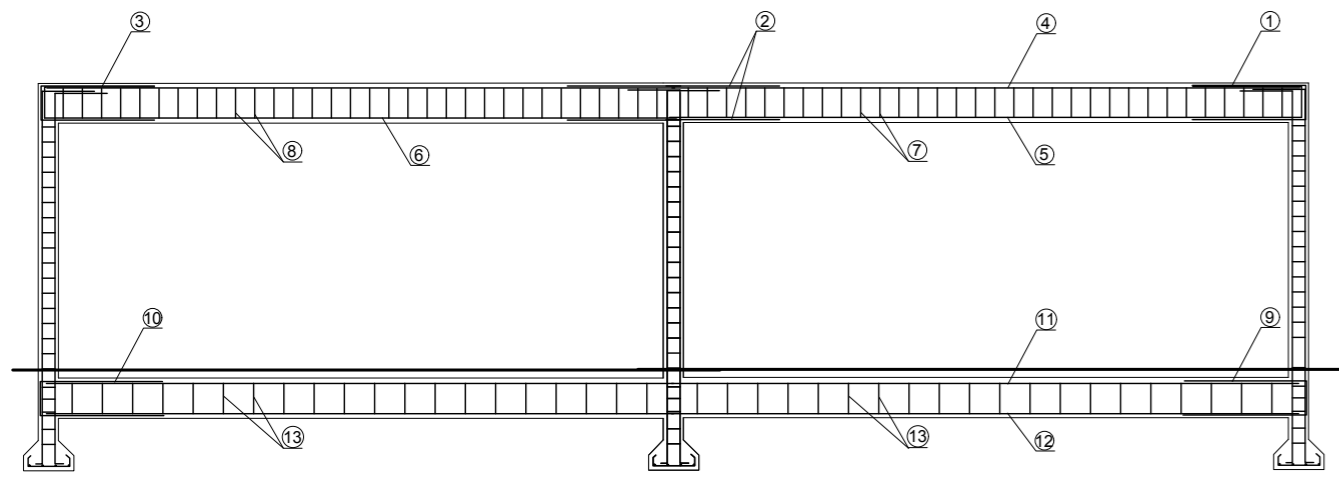
Revisión 1

Proyecto:

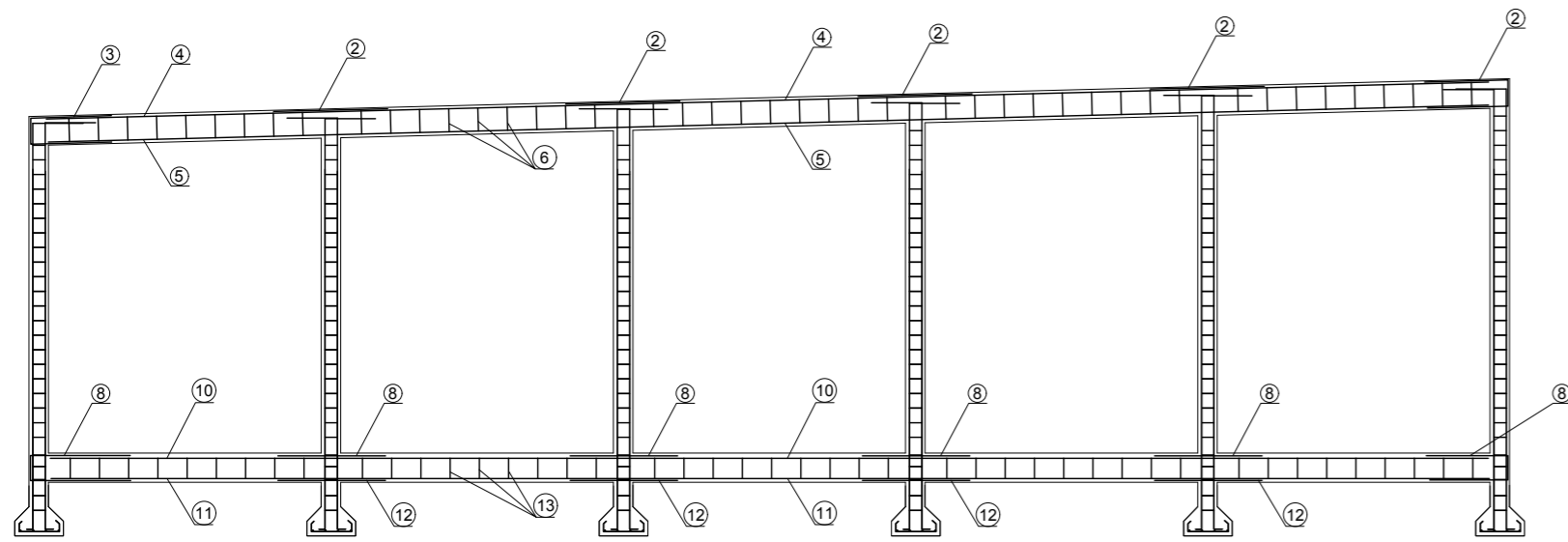
CDIA - BARRANCAS



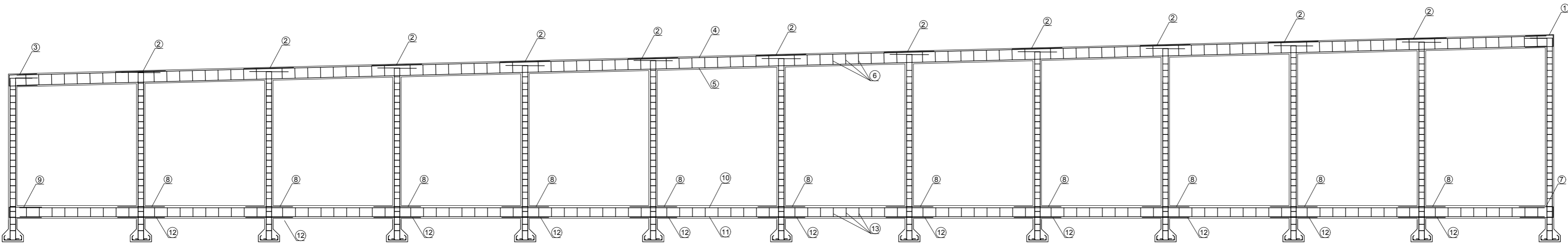
Pórtico Transversal 7 = 8 = 9 = 10 = 12



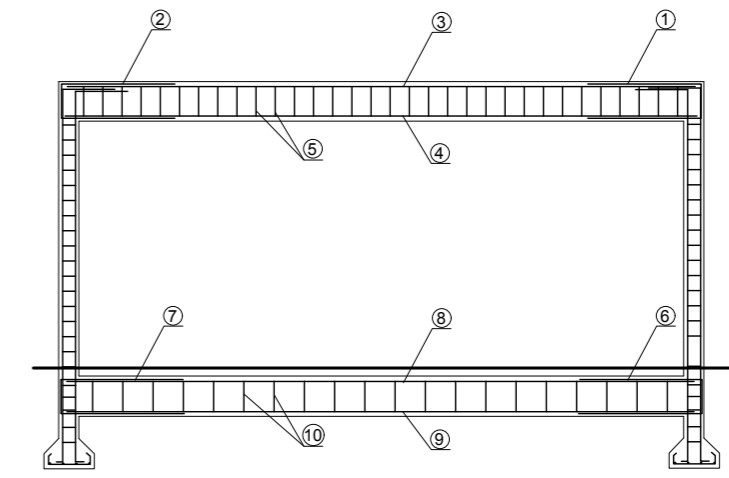
Pórtico Transversal 11



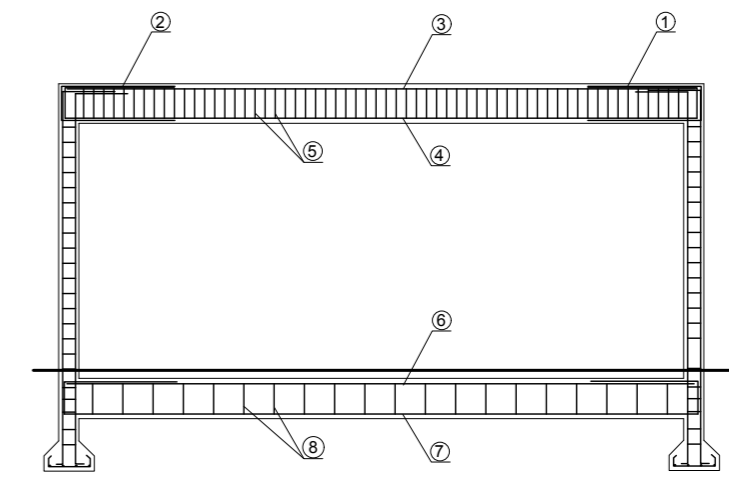
Pórtico Longitudinal 3



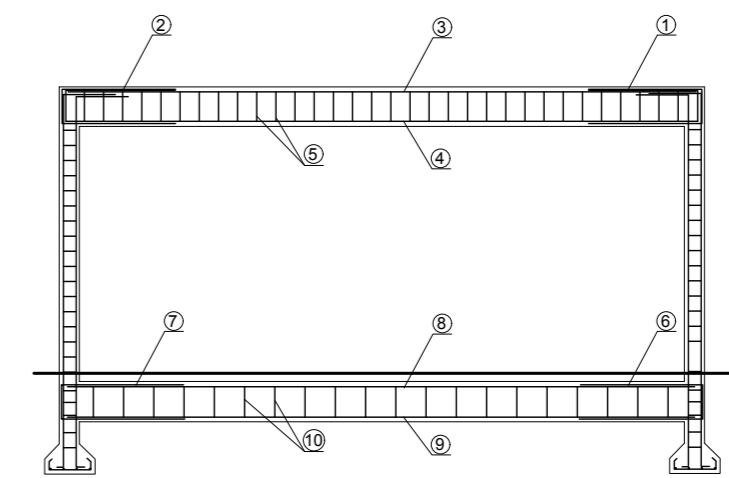
Pórtico Longitudinal 1 = 2



Pórtico Transversal 2



Pórtico Transversal 5 = 6 = 13



Pórtico Transversal 3 = 4

TODAS LAS MEDIDAS COTAS Y NIVELES
DEBERÁN SER VERIFICADOS EN OBRA

PROGRAMA DE DESARROLLO
DE CORREDORES TURÍSTICOS

PRESTAMO BID 2606 / OC - AR

ORGANISMO EJECUTOR



ORGANISMO EJECUTOR



CDIA-BARRANCAS

Abdon Castro Tolay - Jujuy

Referencia

Abdon Castro Tolay

Nombre del Plano

**ESTRUCTURAS
ARMADO DE PÓRTICOS
DE VIGAS**

Lugar y fecha:

Abdon Castro Tolay, Jujuy, Septiembre de 2017

Tipo de intervención:

OBRA NUEVA

Escala
1:75

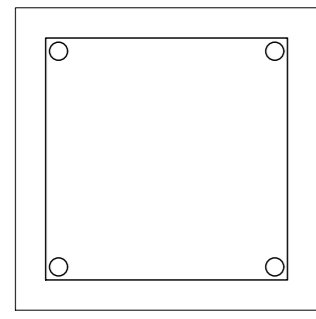
Plano número

03

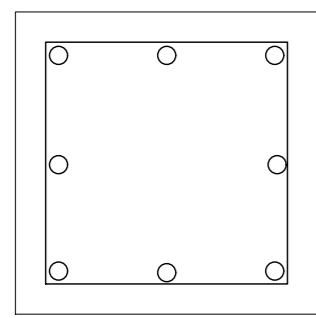
Archivo
UEPI-INF3-BARR-EST-RV1.DWG
Informe 3
Revisión 1

Proyecto:

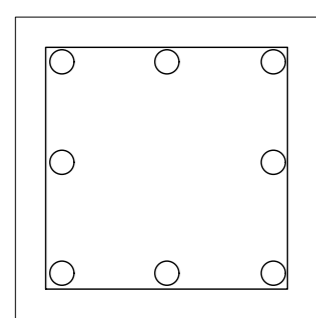
CDIA - BARRANCAS



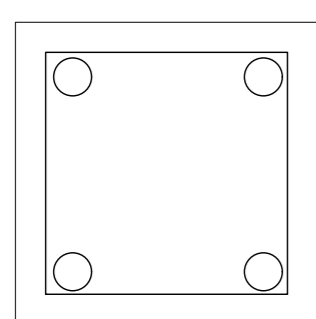
C2=C15=C29=C31
4 Fe 12
Estr. 6 c/15



C3/12=C16/20=C30=C32/34
8 Fe 12
Estr. 6 c/15

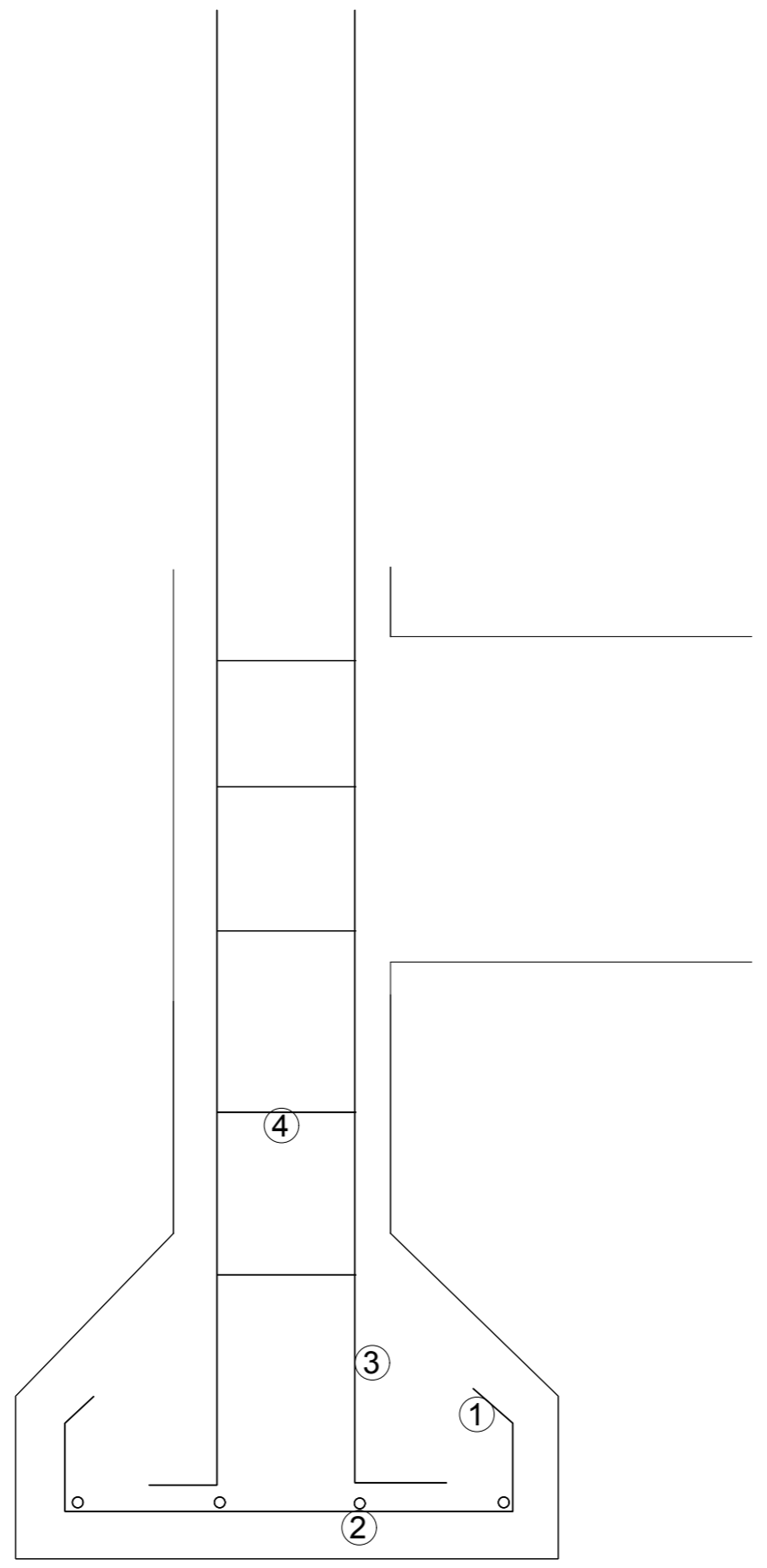


C13=C14=C27=C28
8 Fe 16
Estr. 6 c/20



C21/26
4 Fe 25
Estr. 8 c/20

CORTES DE COLUMNAS

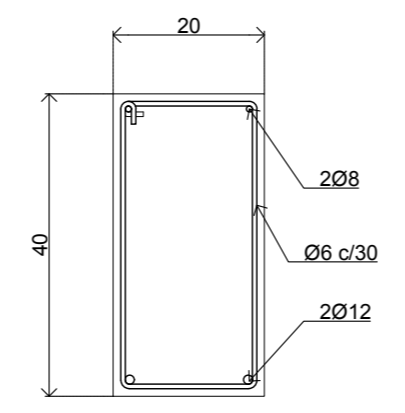


CORTES DE BASES

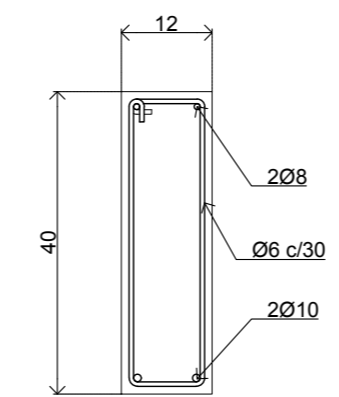
$f_{bk} = 17 \text{ MPa}$

$f_{ek} = 420 \text{ MPa}$

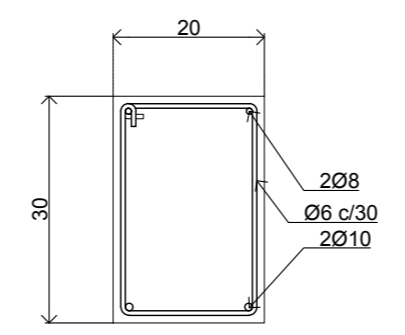
Pórtico Transversal 2



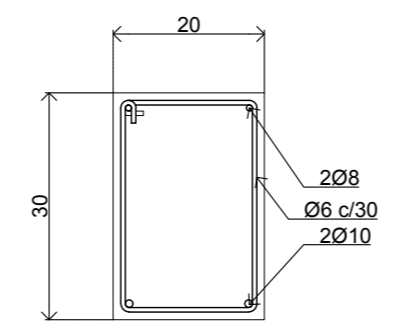
Pórtico Transversal 5-6-13



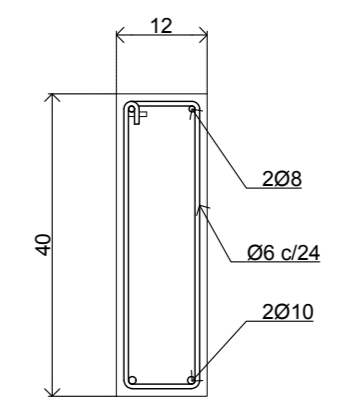
Pórtico Longitudinal 1-2



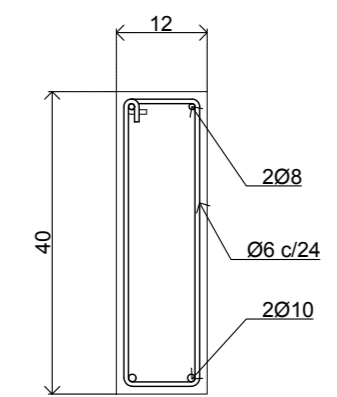
Pórtico Longitudinal 3



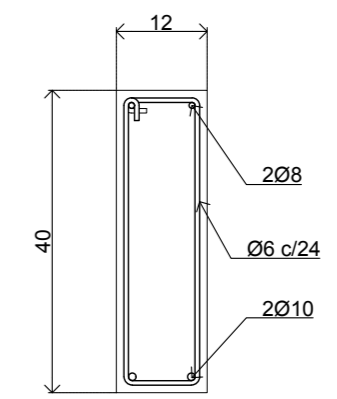
Pórtico Transversal 3-4



Pórtico Transversal 7 = 8 = 9 = 10 = 12



Pórtico Transversal 11



DETALLE DE VIGAS DE ENCADENADO

TODAS LAS MEDIDAS COTAS Y NIVELES DEBERÁN SER VERIFICADOS EN OBRA

PROGRAMA DE DESARROLLO DE CORREDORES TURÍSTICOS

PRESTAMO BID 2606 / OC - AR

ORGANISMO EJECUTOR



ORGANISMO EJECUTOR



CDIA-BARRANCAS

Abdon Castro Tolay - Jujuy

Referencia

Abdon Castro Tolay

Nombre del Plano

ESTRUCTURAS ARMADO DE COLUMNAS Y BASES

Lugar y fecha:

Abdon Castro Tolay, Jujuy, Septiembre de 2017

Tipo de intervención:

OBRA NUEVA

Escala
1:25

Plano número

04

Archivo
UEPI-INF3-BARR-EST-RV1.DWG

Informe 3
Revisión 1

Proyecto:

CDIA - BARRANCAS