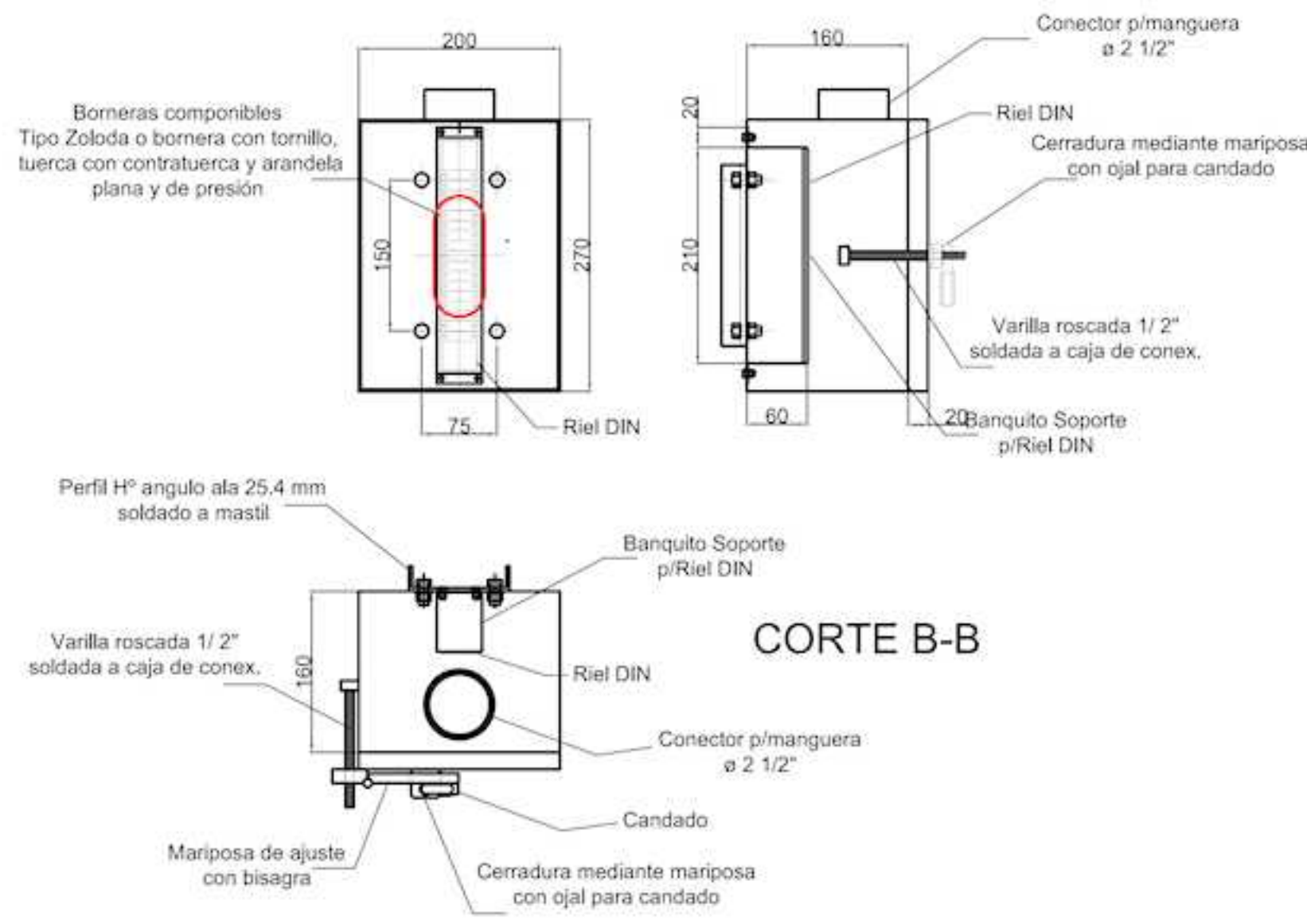
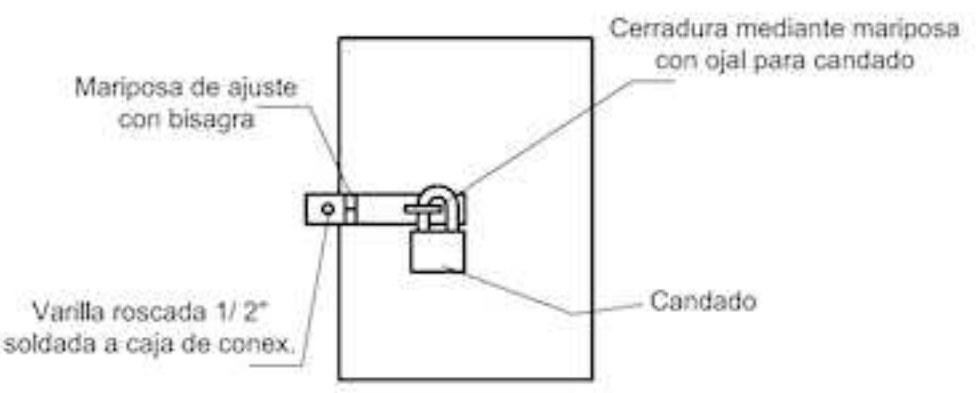


Detalle Caja de conexiones

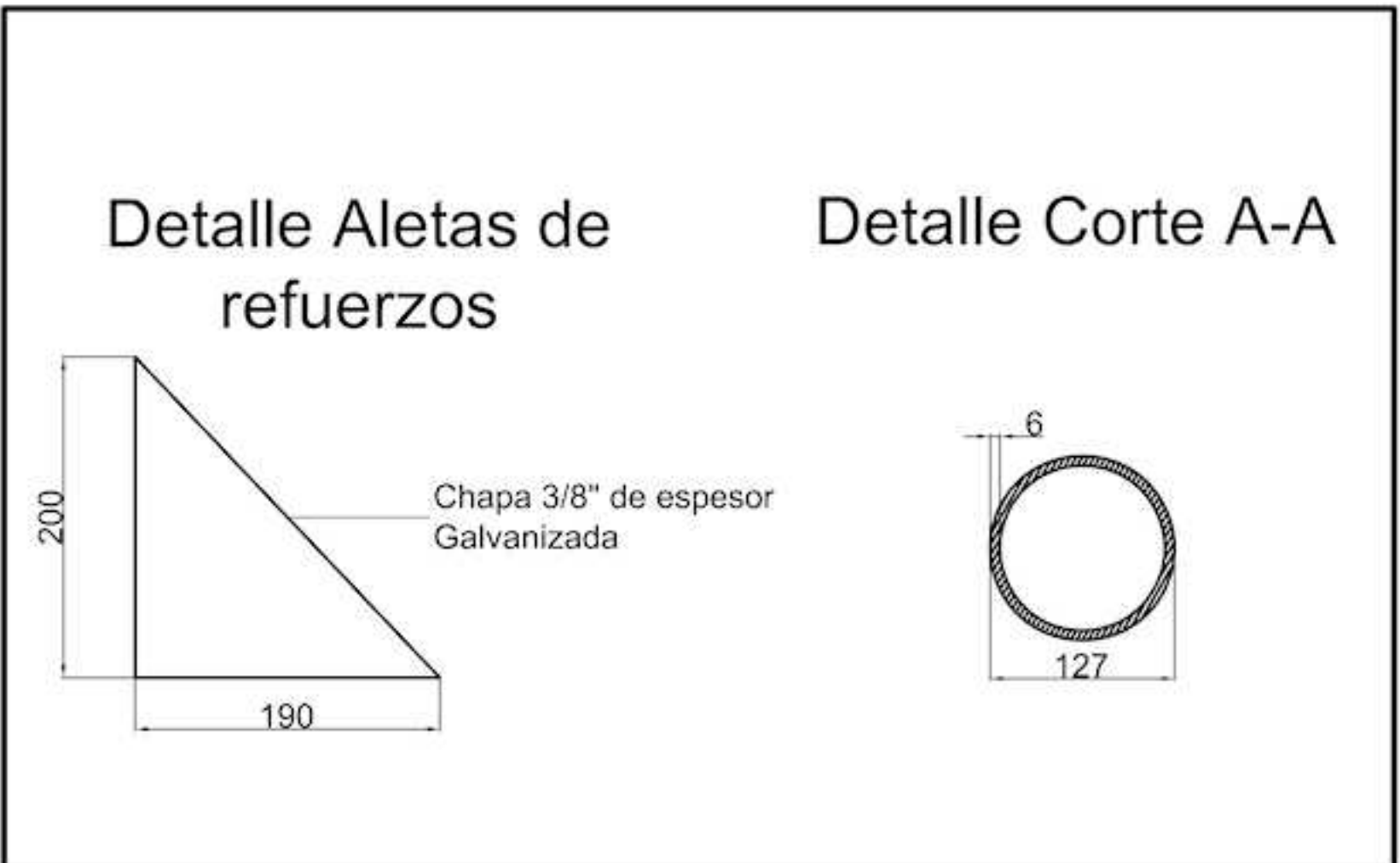
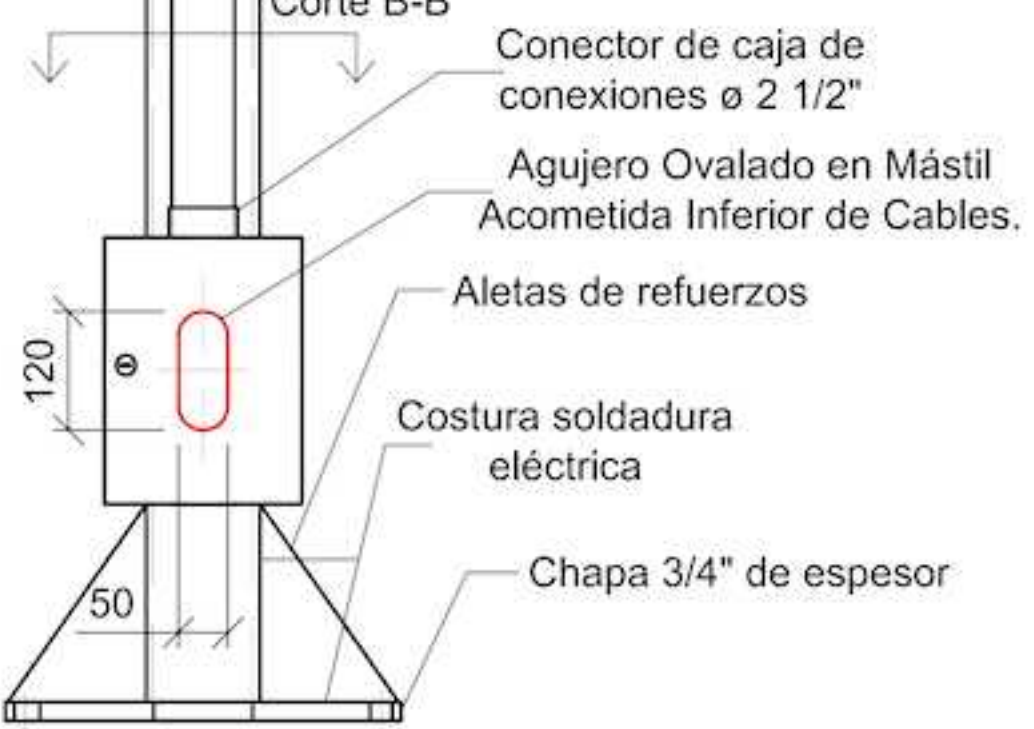
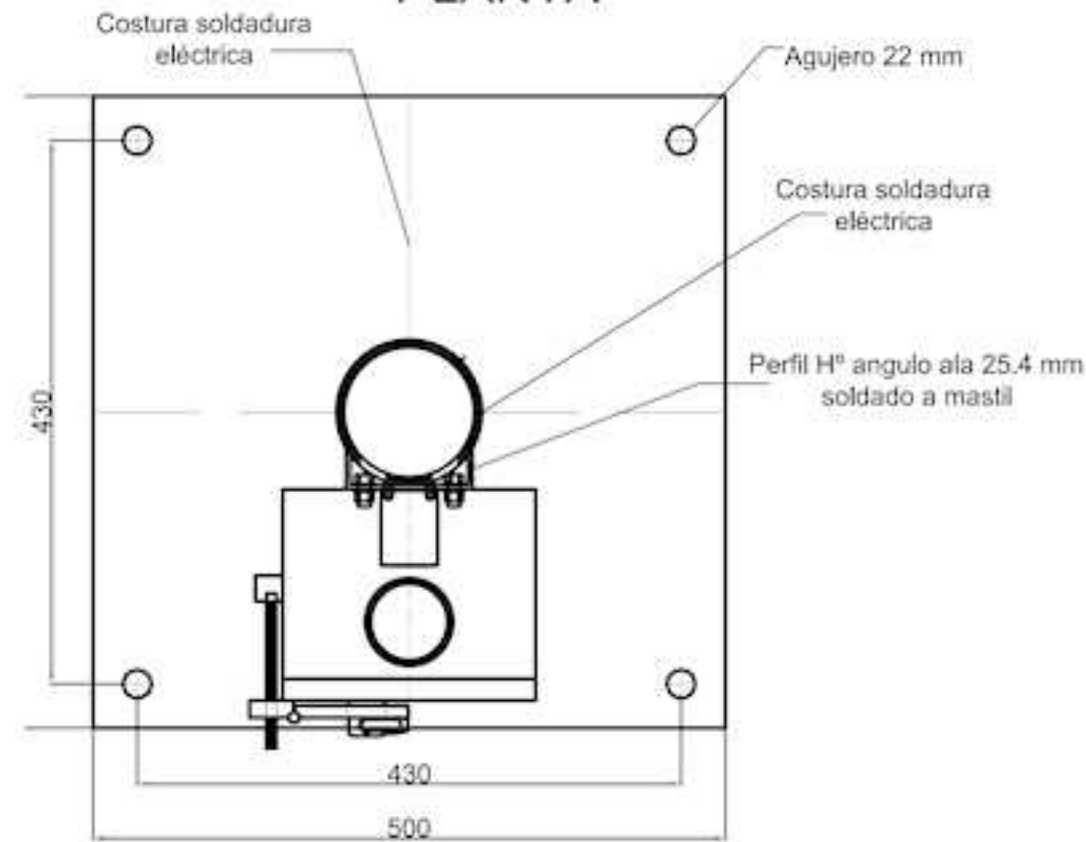


CORTE B-B

FRENTE DE TAPA



PLANTA



NOTA: TODAS LAS PIEZAS METALICAS DEBERÁN SER GALVANIZADAS EN CALIENTE

PLANO ESQUEMÁTICO  
NO APTO PARA CONSTRUCCIÓN

ESCALA: S/E		FECHA:		PLANO TIPO DE OBRA											
				LINEA											
- - - - - S Ñ 0 0 0 0 2 0		MASTIL DE BARRERA													
		PROYECTÓ													
		DIBUJÓ / MODIFICÓ													
REVISÓ															
TOTAL DE HOJAS															
1 1															