


Belgrano Cargas Y Logística

Provisión de equipos para automatización de pasos a nivel

Líneas San Marín y Belgrano

Esquemas funcionales PaN Pomillo

REVISIONES			
n°	fecha	descripción	
A0	10/10/2019	CREACIÓN DEL DOCUMENTO	

			
TITULO			
ESQUEMAS FUNCIONALES PaN POMILLO			
DESCRIPCIÓN			
CARATULA DEL DOCUMENTO			
CLIENTE			
BELGRANO CARGAS Y LOGISTICA			
DIB	LC	FECHA	10/10/2019
REV	GM	FECHA DE EMISIÓN	10/10/2019
LIB	RA	N° DE DOCUMENTO	(3)59053C-S0110-A0
FECHA DE PLANO		PLOT TIME:	
10/10/2019			
PROJ. NO.:		EST. NO.:	
HOJA		DE	
1		22	

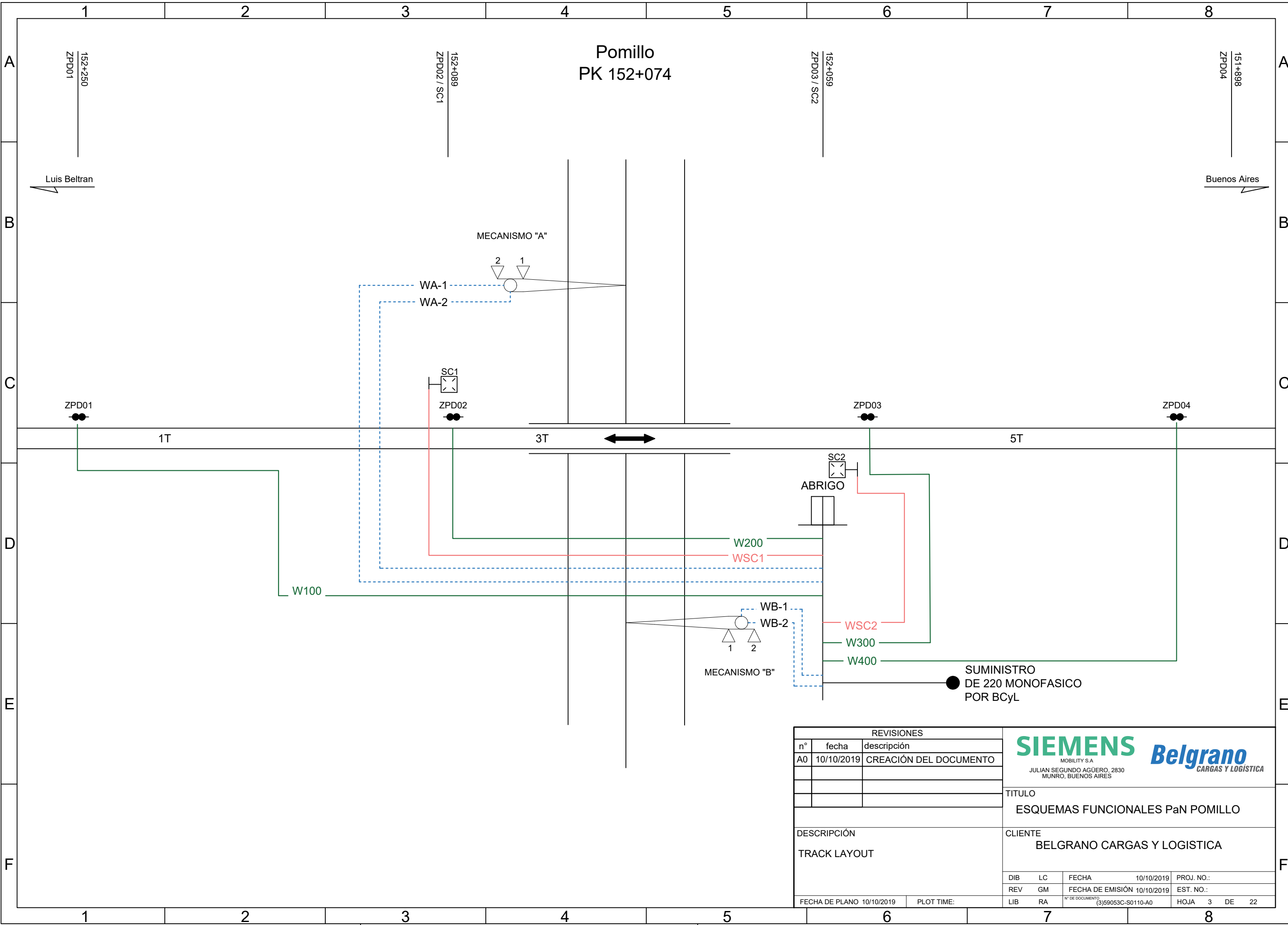
Listado de contenidos en este documento

HOJA	DESCRIPCIÓN
1	CARATULA DEL DOCUMENTO
2	LISTA DE CONTENIDOS
3	TRACK LAYOUT
4	TOPOGRÁFICO RACK
5	ABRIGO - VISTA EN PLANTA
6	VISTA CARGADOR
7	CARGADORES Y BATERÍAS
8	RED ACM
9	FUENTE Y RED ACM200
10	SALIDA A CAMPO
11	CONTADORES INDOOR
12	SSCC
13	PROTECCIONES S60
14	MECANISMO A
15	MECANISMO B
16	TELEALARMA
17	SEÑAL AL CONDUCTOR
18	LISTA DE COMPONENTES
19	LISTADO DE CABLES Y TIPO
20	LISTA DESDE HASTA
21	LISTA DESDE HASTA 2
22	BORNERAS

REVISIONES			
n°	fecha	descripción	
A0	10/10/2019	CREACIÓN DEL DOCUMENTO	
DESCRIPCIÓN		TITULO	
LISTA DE CONTENIDOS		ESQUEMAS FUNCIONALES PaN POMILLO	
		CLIENTE	
		BELGRANO CARGAS Y LOGISTICA	
DIB	LC	FECHA	10/10/2019
REV	GM	FECHA DE EMISIÓN	10/10/2019
FECHA DE PLANO		PLOT TIME:	
10/10/2019			
		PROJ. NO.:	
		EST. NO.:	
		LIB RA	
		N° DE DOCUMENTO (3)59053C-S0110-A0	
		HOJA 2 DE 22	



Pomillo
PK 152+074



REVISIONES		
n°	fecha	descripción
A0	10/10/2019	CREACIÓN DEL DOCUMENTO
DESCRIPCIÓN		
TRACK LAYOUT		
FECHA DE PLANO	10/10/2019	PLOT TIME:

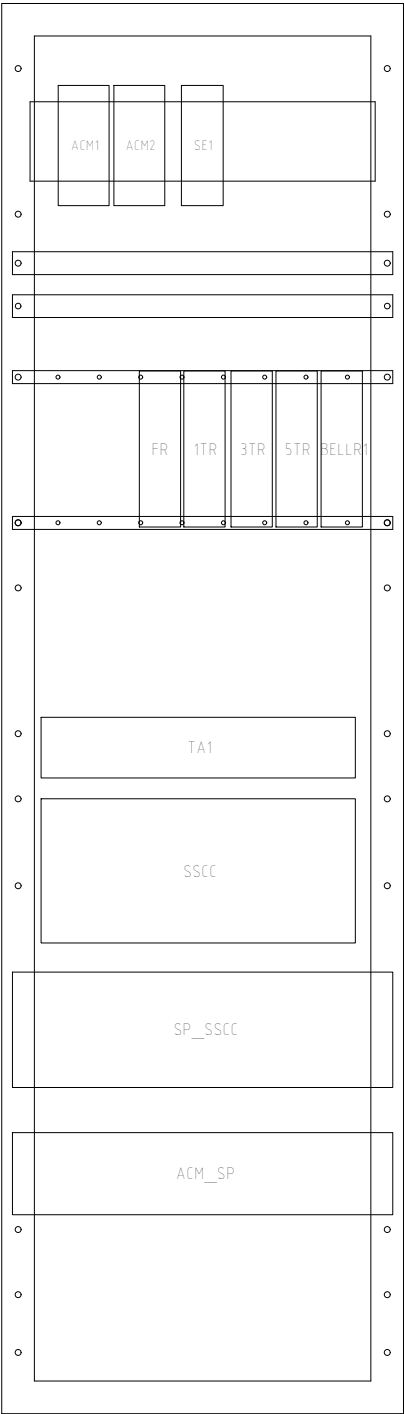
SIEMENS *Belgrano*
MOBILITY S.A.
JULIAN SEGUNDO AGÜERO, 2830
MUNRO, BUENOS AIRES

TITULO
ESQUEMAS FUNCIONALES PaN POMILLO


CLIENTE
BELGRANO CARGAS Y LOGISTICA

DIB	LC	FECHA	10/10/2019	PROJ. NO.:
REV	GM	FECHA DE EMISIÓN	10/10/2019	EST. NO.:
LIB	RA	N° DE DOCUMENTO	(3)59053C-S0110-A0	HOJA 3 DE 22

VISTA GENERAL DEL RACK



REVISIONES		
n°	fecha	descripción
A0	10/10/2019	CREACIÓN DEL DOCUMENTO
DESCRIPCIÓN		
TOPOGRÁFICO RACK		
FECHA DE PLANO	10/10/2019	PLOT TIME:



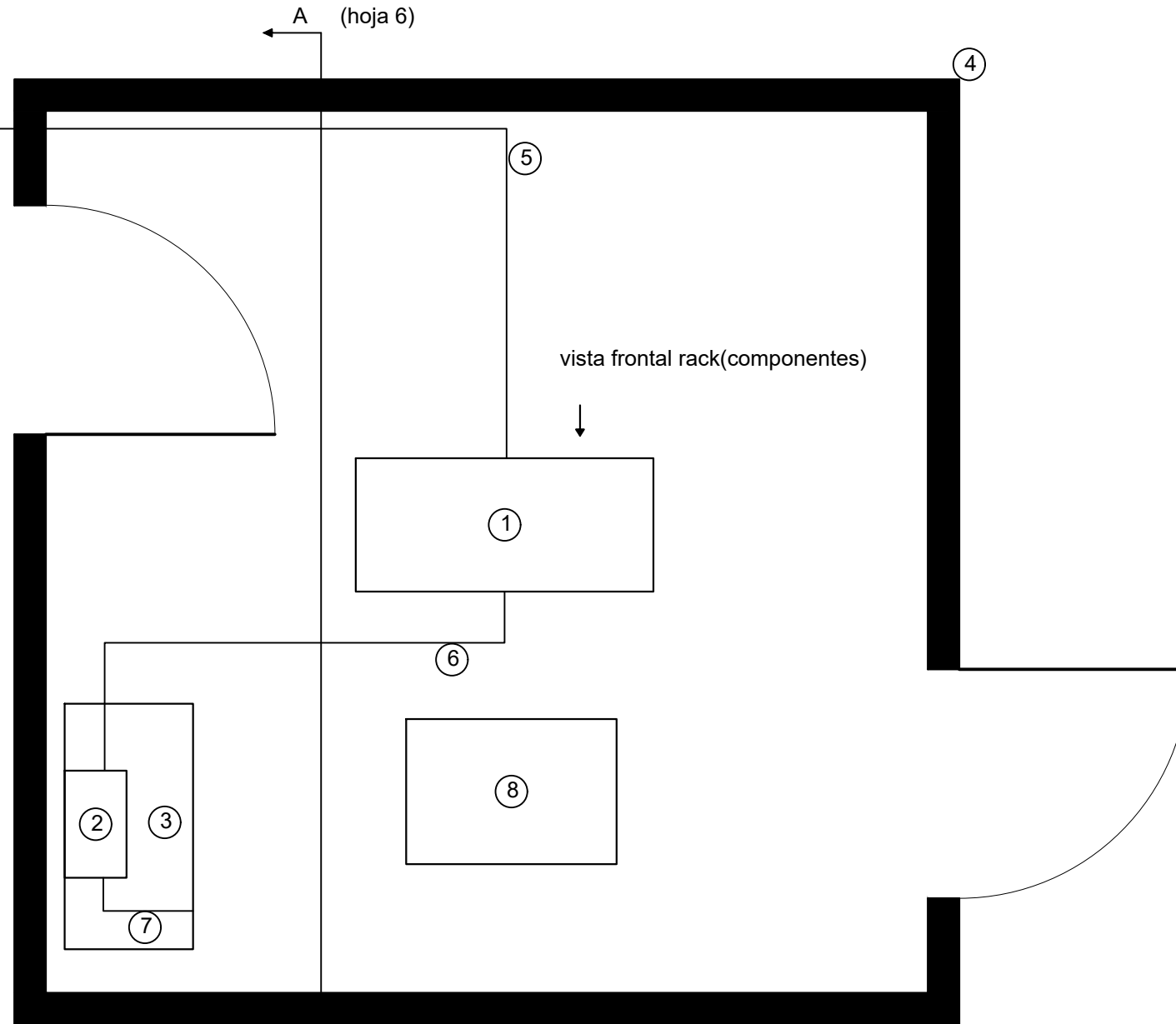
MOBILITY S.A
JULIAN SEGUNDO AGÜERO, 2830
MUNRO, BUENOS AIRES

Belgrano
CARGAS Y LOGÍSTICA

TITULO			
ESQUEMAS FUNCIONALES PaN POMILLO			
CLIENTE			
BELGRANO CARGAS Y LOGISTICA			
DIB	LC	FECHA	10/10/2019
REV	GM	FECHA DE EMISIÓN	10/10/2019
LIB	RA	N° DE DOCUMENTO	(3)59053C-S0110-A0
PROJ. NO.:		EST. NO.:	
HOJA 4		DE 22	

VISTA EN PLANTA DEL ABRIGO DE CONTROL

Tablero de distribución (*)



REFERENCIAS	
1	RACK DE CONTROL PaN
2	CARGADOR 12V
3	BANCO DE BATERÍAS 12V
4	TÍPICO DE ABRIGO - (3)59053C-C0004-A0
5	ALIMENTACIÓN PPAL
6	SALIDA DE CONSUMOS DEL CARGADOR 12 VDC
7	LÍNEA DE CARGA DE BATERÍAS
8	SALIDA DE CABLES A CAMPO

(*) el tablero de distribución general podrá estar dentro del abrigo

REVISIONES		
n°	fecha	descripción
A0	10/10/2019	CREACIÓN DEL DOCUMENTO
DESCRIPCIÓN		
ABRIGO - VISTA EN PLANTA		
FECHA DE PLANO	10/10/2019	PLOT TIME:

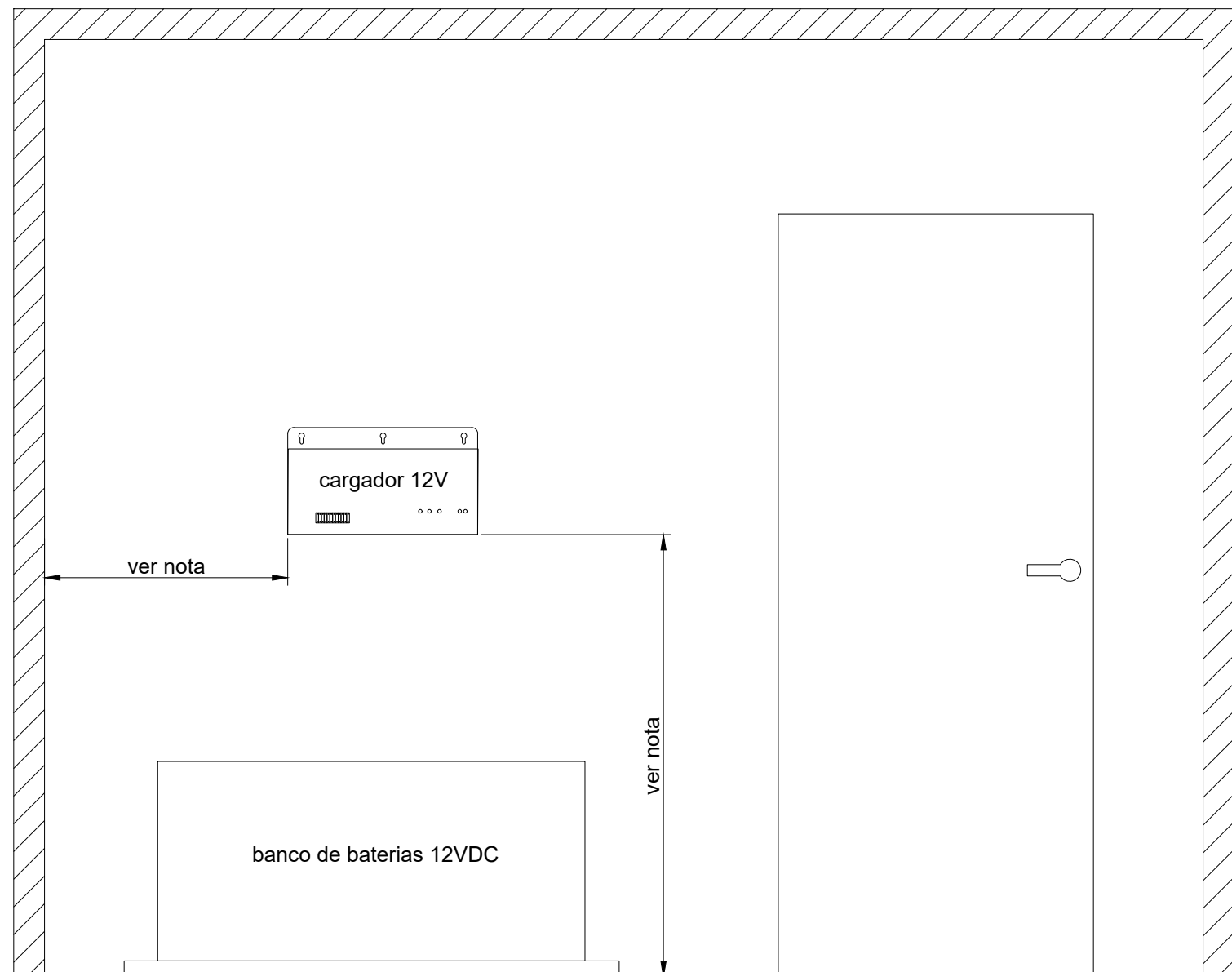


TITULO
ESQUEMAS FUNCIONALES PaN POMILLO

CLIENTE
BELGRANO CARGAS Y LOGISTICA

DIB	LC	FECHA	10/10/2019	PROJ. NO.:
REV	GM	FECHA DE EMISIÓN	10/10/2019	EST. NO.:
LIB	RA	N° DE DOCUMENTO	(3)59053C-S0110-A0	HOJA 5 DE 22

VISTA A-A - INSTALACIÓN EN PARED DEL CARGADOR 12VDC



Nota: Las posiciones finales de los equipos de referencia serán determinadas en la próxima revisión.

Este plano es indicativo, no está a escala

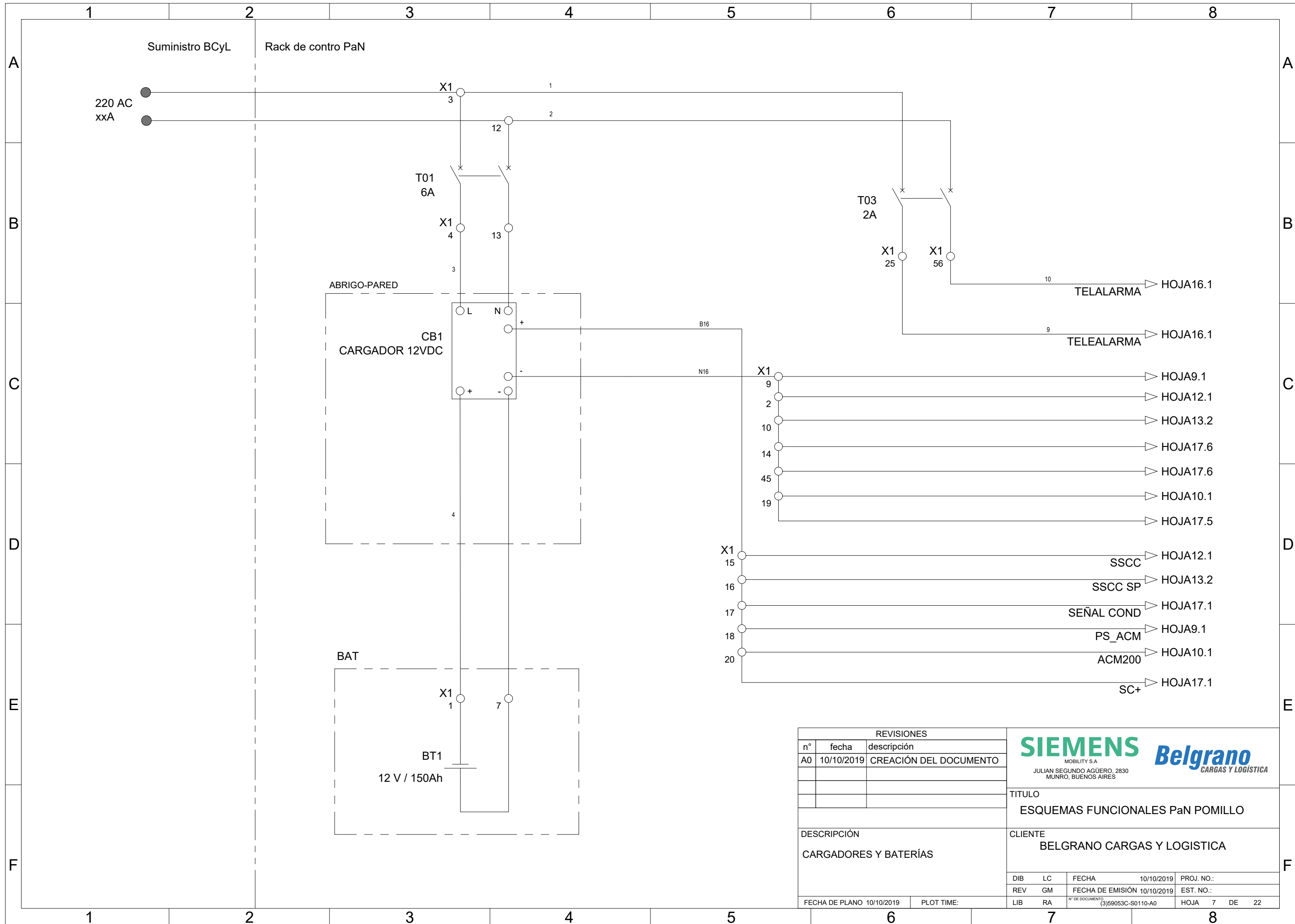
REVISIONES		
n°	fecha	descripción
A0	10/10/2019	CREACIÓN DEL DOCUMENTO
DESCRIPCIÓN		
VISTA CARGADOR		
FECHA DE PLANO	10/10/2019	PLOT TIME:

SIEMENS *Belgrano*
 MOBILITY S.A
 JULIAN SEGUNDO AGÜERO, 2830
 MUNRO, BUENOS AIRES

TITULO
 ESQUEMAS FUNCIONALES PaN POMILLO

CLIENTE
 BELGRANO CARGAS Y LOGISTICA

DIB	LC	FECHA	10/10/2019	PROJ. NO.:
REV	GM	FECHA DE EMISIÓN	10/10/2019	EST. NO.:
LIB	RA	N° DE DOCUMENTO	(3)59053C-S0110-A0	HOJA 6 DE 22



n°		fecha	descripción
A0		10/10/2019	CREACIÓN DEL DOCUMENTO
DESCRIPCIÓN			
CARGADORES Y BATERÍAS			
FECHA DE PLANO		10/10/2019	PLOT TIME:

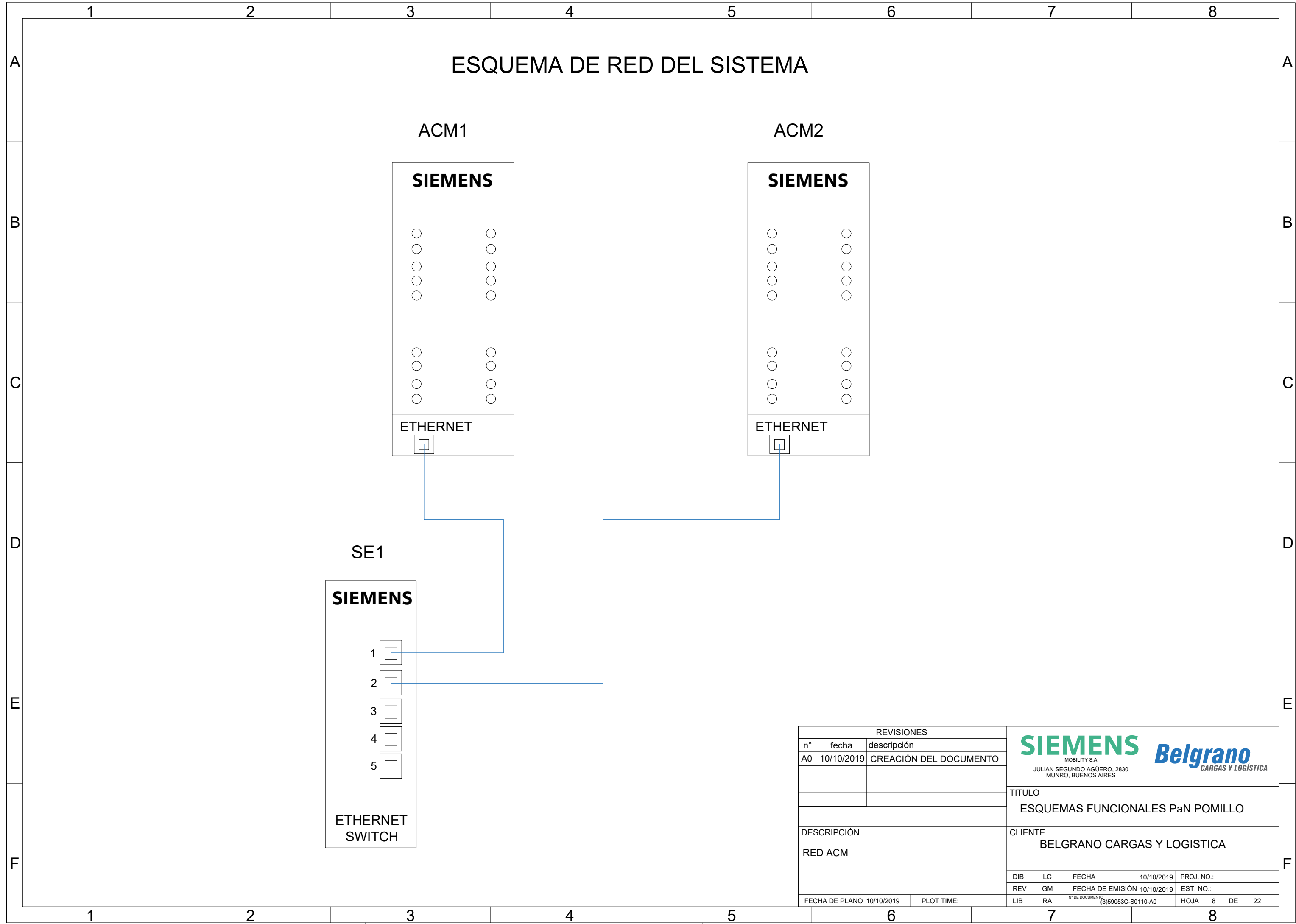


TITULO
ESQUEMAS FUNCIONALES PaN POMILLO

CLIENTE
BELGRANO CARGAS Y LOGISTICA

DIB	LC	FECHA	10/10/2019	PROJ. NO.:
REV	GM	FECHA DE EMISIÓN	10/10/2019	EST. NO.:
LIB	RA	N° DE DOCUMENTO	(3)59053C-S0110-A0	HOJA 7 DE 22

ESQUEMA DE RED DEL SISTEMA



REVISIONES		
n°	fecha	descripción
A0	10/10/2019	CREACIÓN DEL DOCUMENTO
DESCRIPCIÓN		
RED ACM		
FECHA DE PLANO	10/10/2019	PLOT TIME:

SIEMENS *Belgrano*
MOBILITY S.A.
JULIAN SEGUNDO AGÜERO, 2830
MUNRO, BUENOS AIRES
CARGAS Y LOGÍSTICA

TITULO
ESQUEMAS FUNCIONALES PaN POMILLO

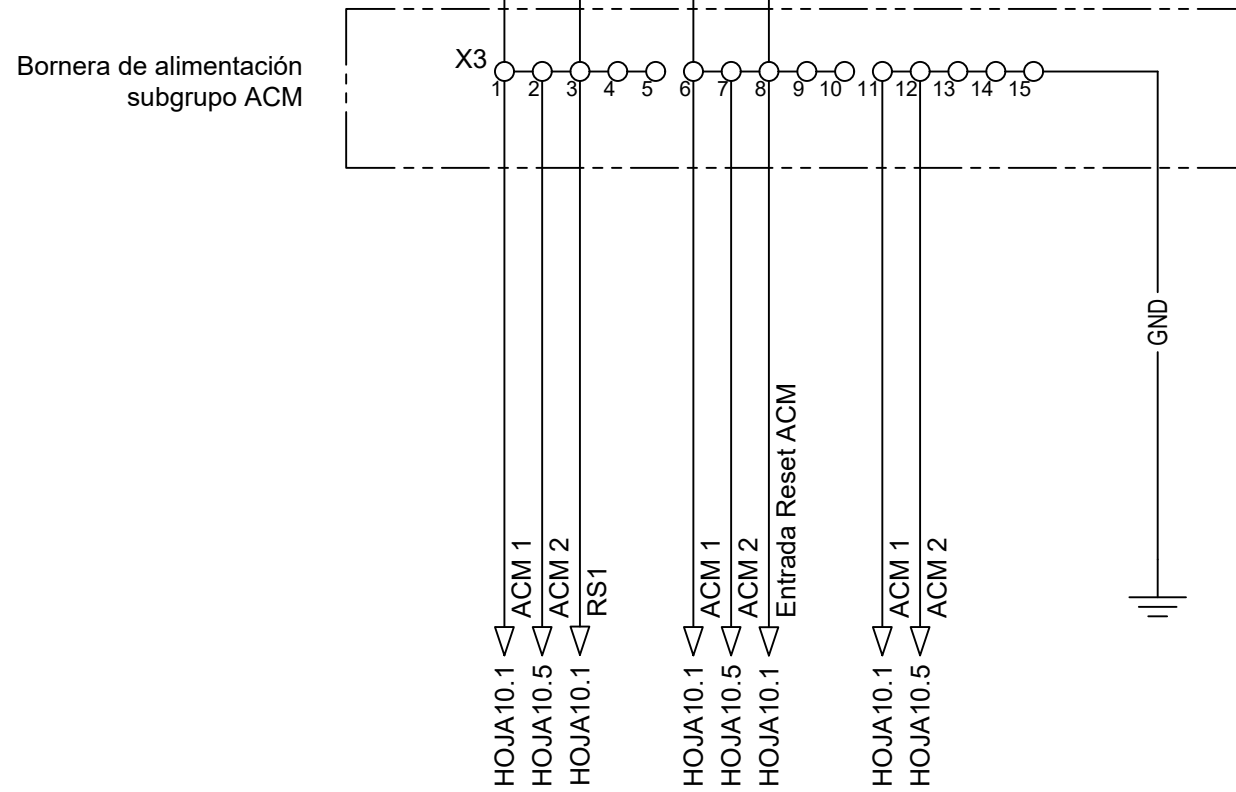
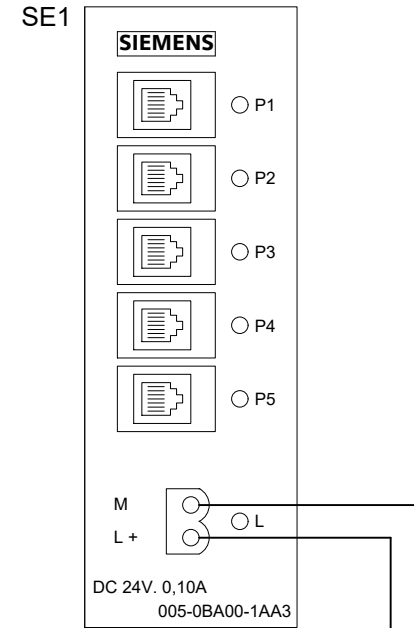
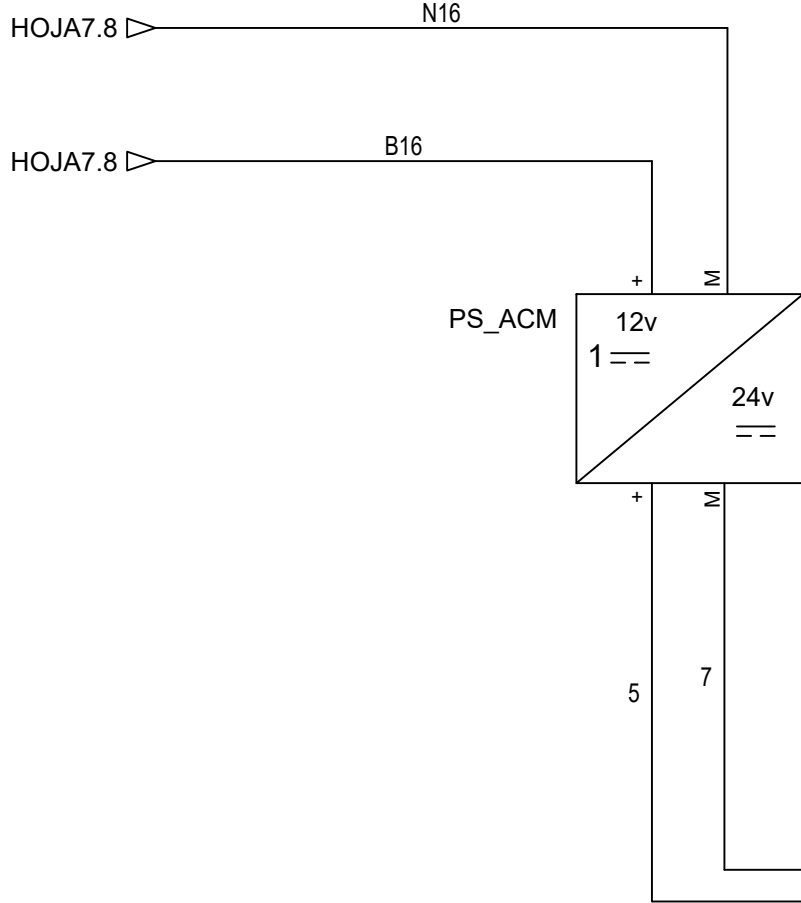
CLIENTE
BELGRANO CARGAS Y LOGISTICA

DIB	LC	FECHA	10/10/2019	PROJ. NO.:
REV	GM	FECHA DE EMISIÓN	10/10/2019	EST. NO.:
LIB	RA	N° DE DOCUMENTO	(3)59053C-S0110-A0	HOJA 8 DE 22

1 2 3 4 5 6 7 8

A

A



REVISIONES		
n°	fecha	descripción
A0	10/10/2019	CREACIÓN DEL DOCUMENTO

SIEMENS *Belgrano*
MOBILITY S.A.
JULIAN SEGUNDO AGÜERO, 2830
MUNRO, BUENOS AIRES

TITULO
ESQUEMAS FUNCIONALES PaN POMILLO

CLIENTE
BELGRANO CARGAS Y LOGISTICA

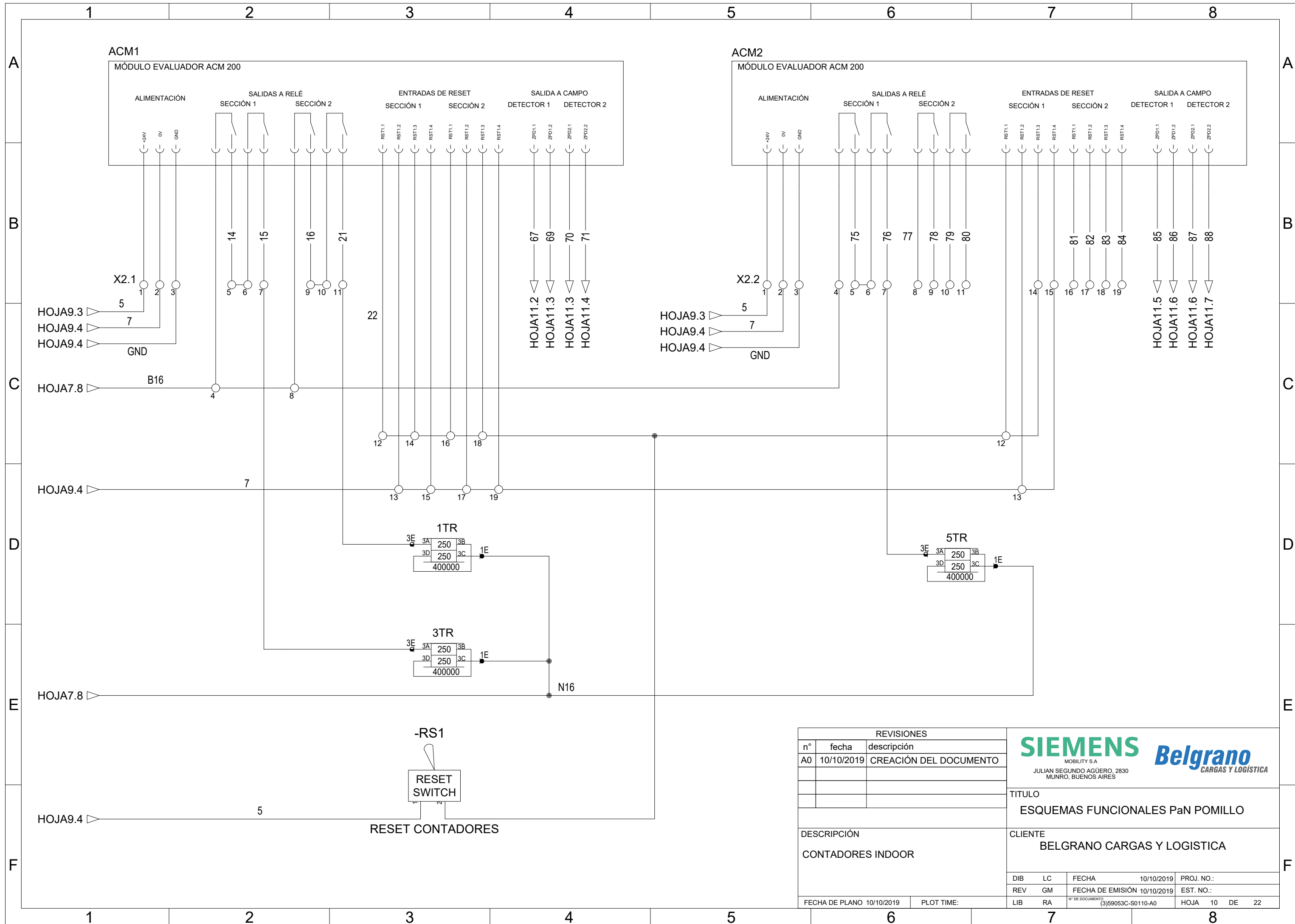
DIB	LC	FECHA	10/10/2019	PROJ. NO.:
REV	GM	FECHA DE EMISIÓN	10/10/2019	EST. NO.:
LIB	RA	N° DE DOCUMENTO	(3)59053C-S0110-A0	HOJA 9 DE 22

FECHA DE PLANO 10/10/2019 PLOT TIME:

1 2 3 4 5 6 7 8

F

F



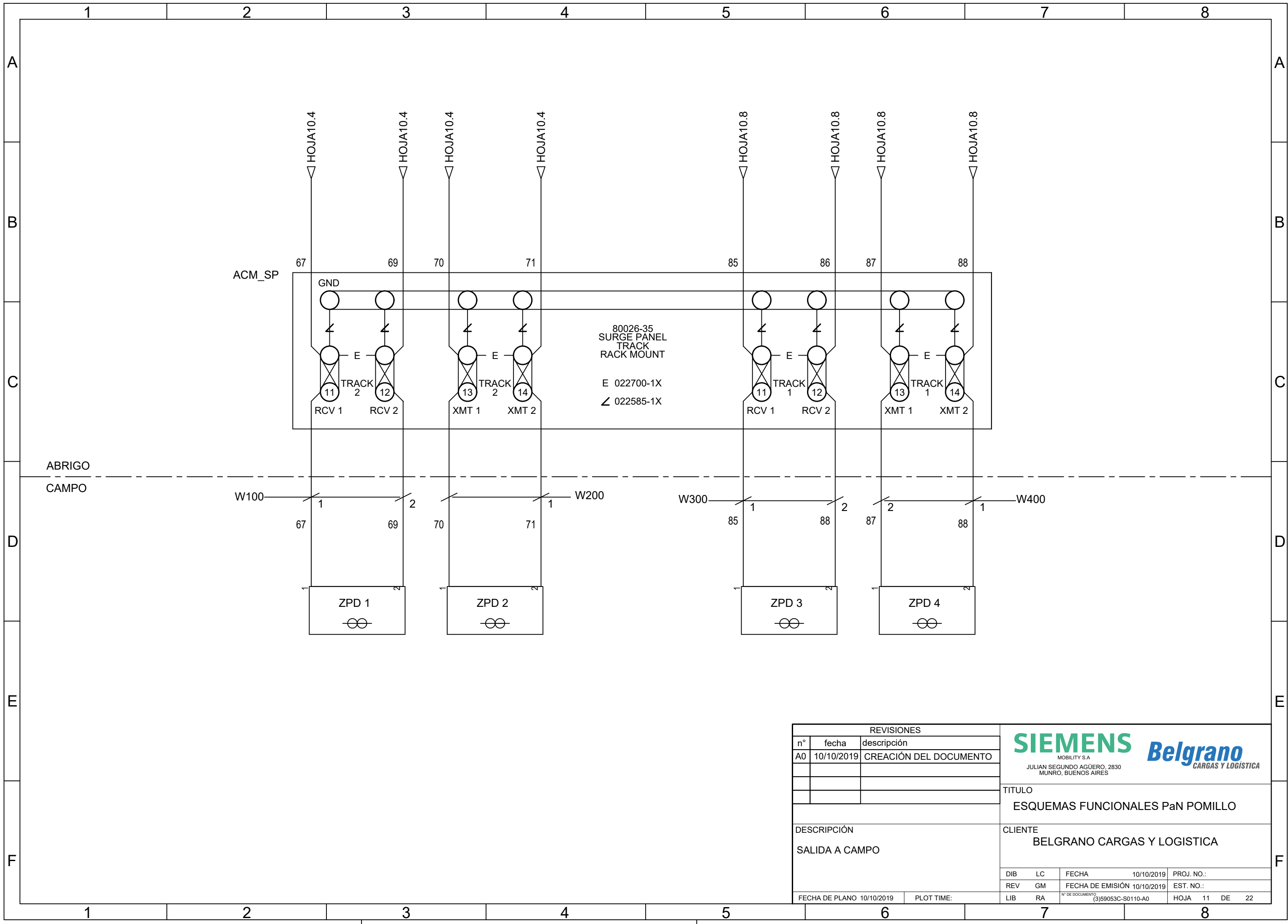
n°		fecha	descripción
A0		10/10/2019	CREACIÓN DEL DOCUMENTO
DESCRIPCIÓN		CONTADORES INDOOR	
FECHA DE PLANO	10/10/2019	PLOT TIME:	

SIEMENS *Belgrano*
 MOBILITY S.A.
 JULIAN SEGUNDO AGÜERO, 2830
 MUNRO, BUENOS AIRES

TITULO
ESQUEMAS FUNCIONALES PaN POMILLO

CLIENTE
BELGRANO CARGAS Y LOGISTICA

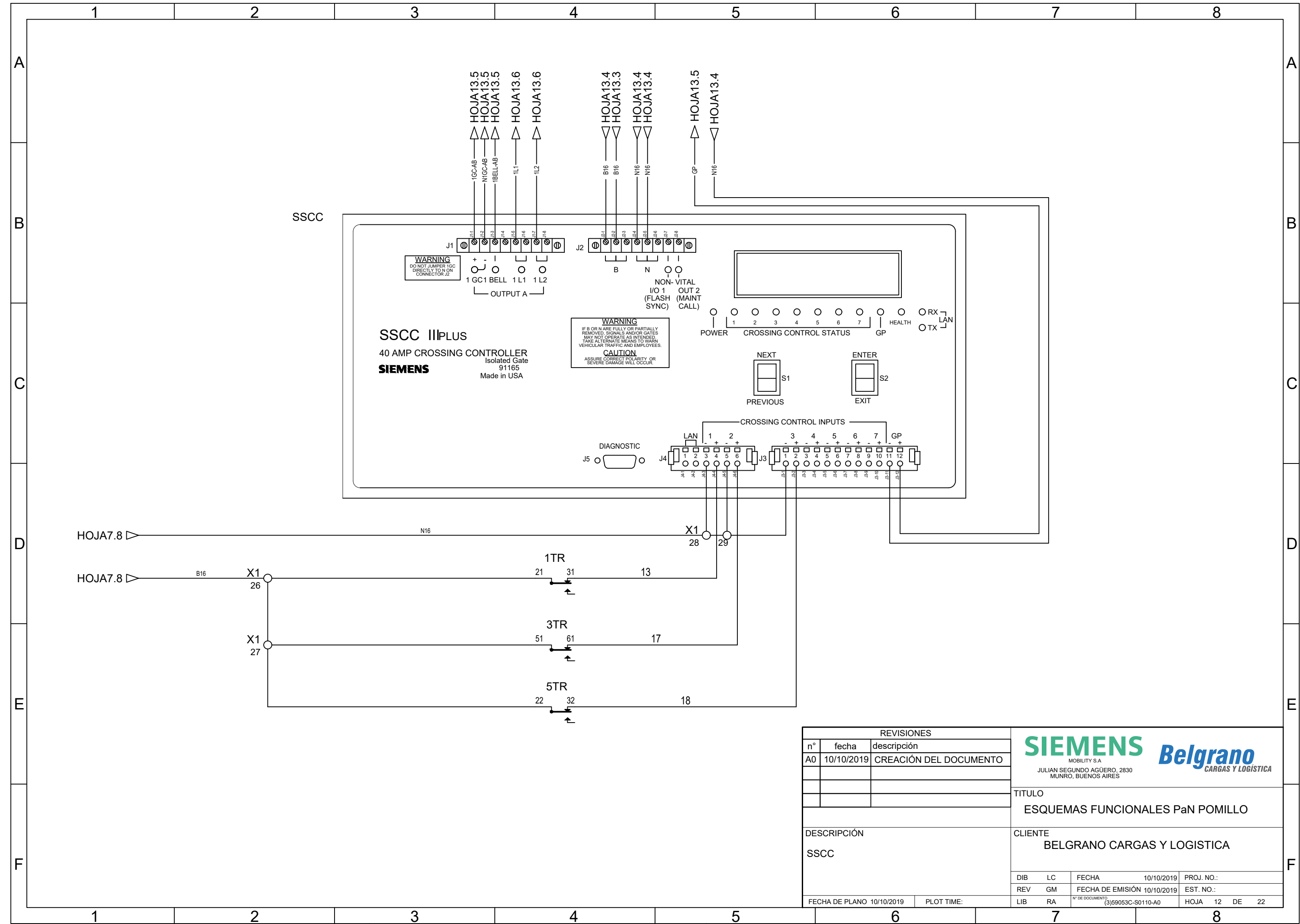
DIB	LC	FECHA	10/10/2019	PROJ. NO.:
REV	GM	FECHA DE EMISIÓN	10/10/2019	EST. NO.:
LIB	RA	N° DE DOCUMENTO	(3)59053C-S0110-A0	HOJA 10 DE 22



REVISIONES		
n°	fecha	descripción
A0	10/10/2019	CREACIÓN DEL DOCUMENTO
DESCRIPCIÓN		
SALIDA A CAMPO		
FECHA DE PLANO	10/10/2019	PLOT TIME:



TITULO			
ESQUEMAS FUNCIONALES PaN POMILLO			
CLIENTE			
BELGRANO CARGAS Y LOGISTICA			
DIB	LC	FECHA	10/10/2019
REV	GM	FECHA DE EMISIÓN	10/10/2019
LIB	RA	N° DE DOCUMENTO	(3)59053C-S0110-A0
PROJ. NO.:		EST. NO.:	
HOJA 11		DE 22	



SSCC

SSCC II PLUS
 40 AMP CROSSING CONTROLLER
 Isolated Gate
SIEMENS
 91165
 Made in USA

WARNING
 DO NOT JUMPER 1GC DIRECTLY TO N ON CONNECTOR J2

WARNING
 IF B OR N ARE FULLY OR PARTIALLY REMOVED, SIGNALS AND/OR GATES MAY NOT OPERATE AS INTENDED. TAKE ALTERNATE MEANS TO WARN VEHICULAR TRAFFIC AND EMPLOYEES.
CAUTION
 ASSURE CORRECT POLARITY OR SEVERE DAMAGE WILL OCCUR.

REVISIONES		
n°	fecha	descripcion
A0	10/10/2019	CREACIÓN DEL DOCUMENTO
DESCRIPCIÓN		
SSCC		
FECHA DE PLANO	10/10/2019	PLOT TIME:

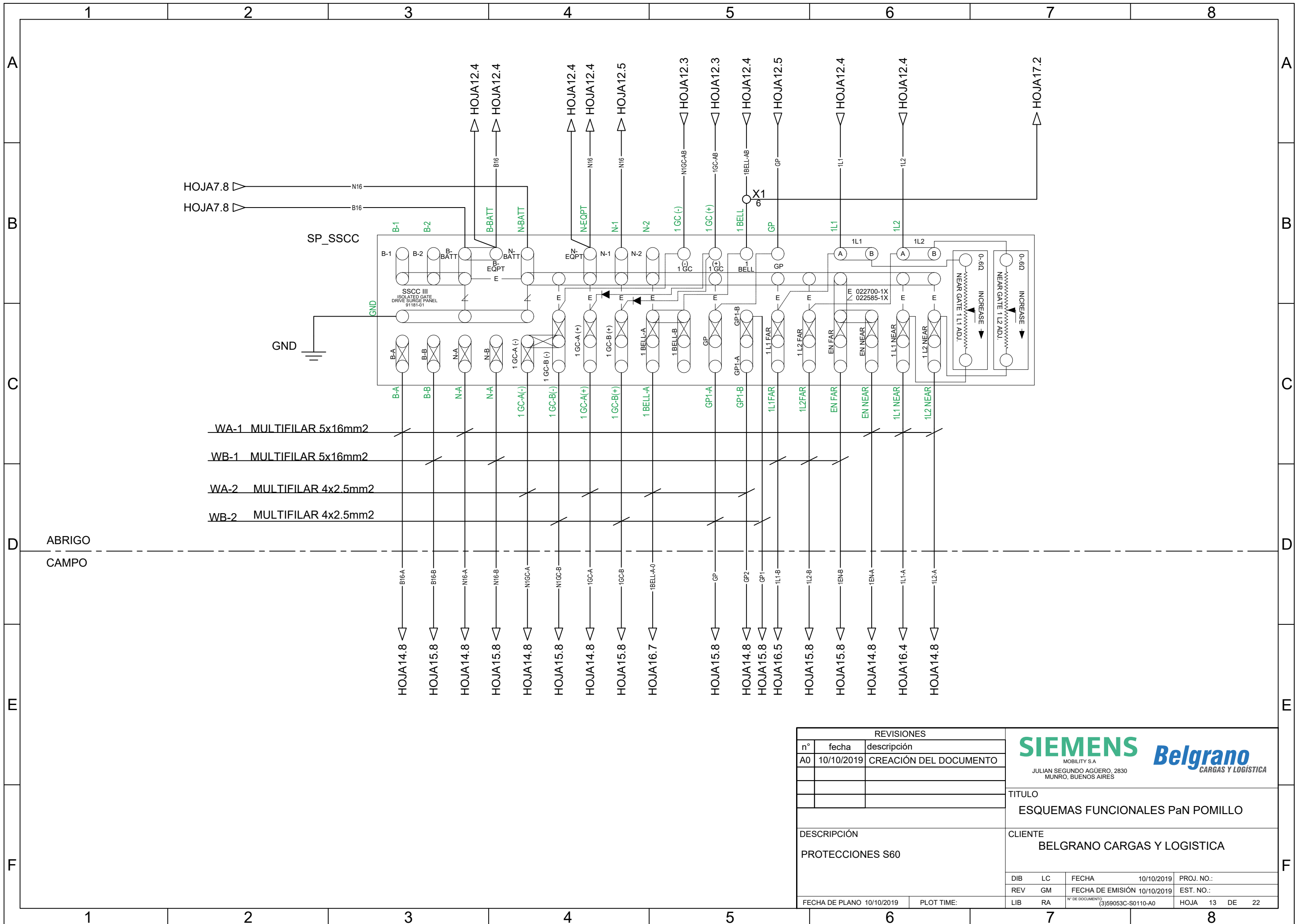
SIEMENS
 MOBILITY S.A.
 JULIAN SEGUNDO AGÜERO, 2830
 MUNRO, BUENOS AIRES

Belgrano
 CARGAS Y LOGÍSTICA

TITULO
ESQUEMAS FUNCIONALES PaN POMILLO

CLIENTE
BELGRANO CARGAS Y LOGISTICA

DIB	LC	FECHA	10/10/2019	PROJ. NO.:
REV	GM	FECHA DE EMISIÓN	10/10/2019	EST. NO.:
LIB	RA	N° DE DOCUMENTO	(3)59053C-S0110-A0	HOJA 12 DE 22



HOJA7.8
HOJA7.8

WA-1 MULTIFILAR 5x16mm2
WB-1 MULTIFILAR 5x16mm2
WA-2 MULTIFILAR 4x2.5mm2
WB-2 MULTIFILAR 4x2.5mm2

ABRIGO
CAMPO

REVISIONES		
n°	fecha	descripción
A0	10/10/2019	CREACIÓN DEL DOCUMENTO
DESCRIPCIÓN		
PROTECCIONES S60		
FECHA DE PLANO	10/10/2019	PLOT TIME:

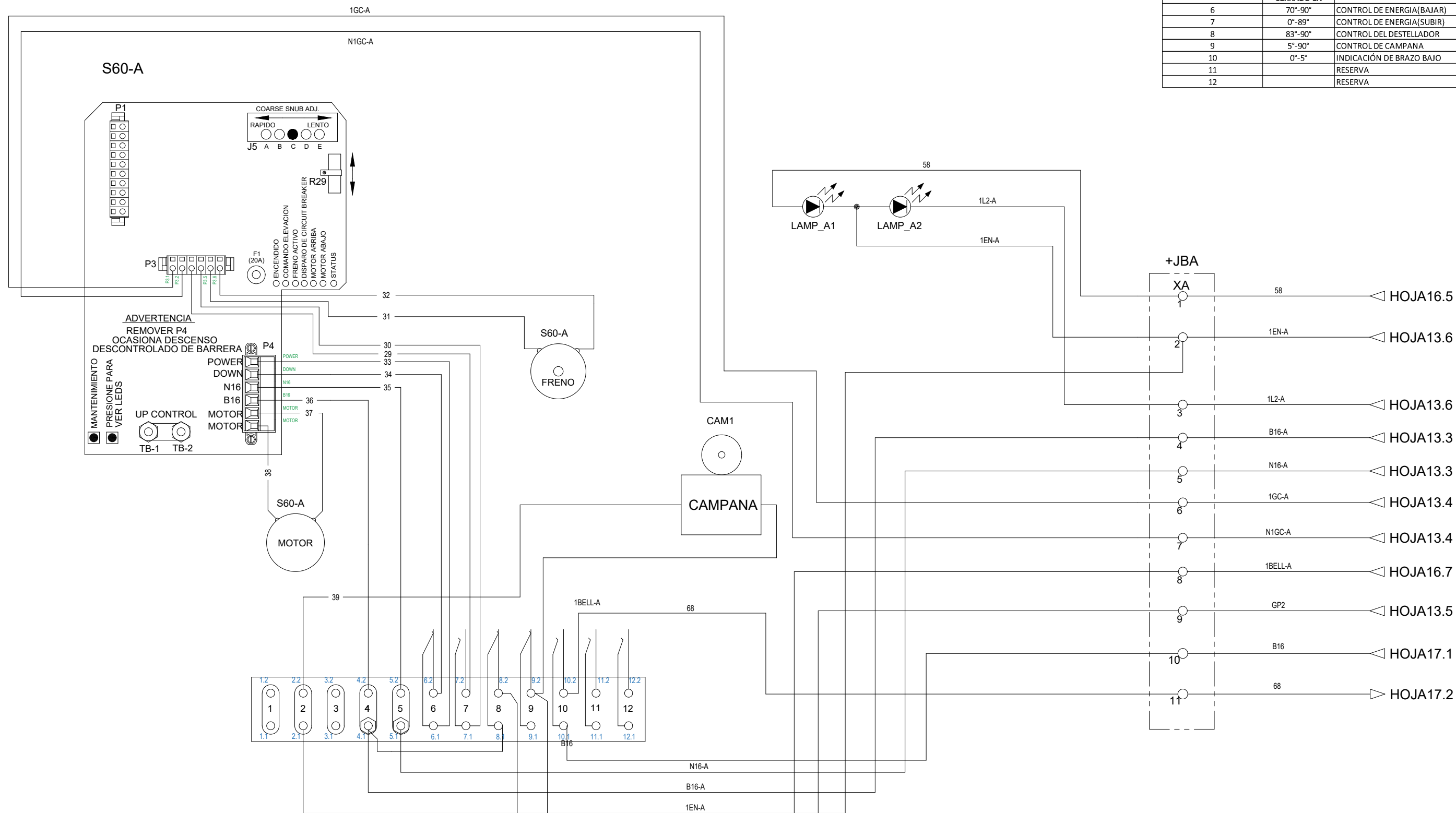


TITULO			
ESQUEMAS FUNCIONALES PaN POMILLO			
CLIENTE			
BELGRANO CARGAS Y LOGISTICA			
DIB	LC	FECHA	10/10/2019
REV	GM	FECHA DE EMISIÓN	10/10/2019
LIB	RA	N° DE DOCUMENTO	(3)59053C-S0110-A0
PROJ. NO.:	EST. NO.:	HOJA	13 DE 22

1 2 3 4 5 6 7 8

A
B
C
D
E
F

ACCIONAMIENTO DE BARRERA "S60"		
CONTACTO	CONTACTO CERRADO EN	FUNCIÓN DEL CONTACTO
6	70°-90°	CONTROL DE ENERGIA(BAJAR)
7	0°-89°	CONTROL DE ENERGIA(SUBIR)
8	83°-90°	CONTROL DEL DESTELLADOR
9	5°-90°	CONTROL DE CAMPANA
10	0°-5°	INDICACIÓN DE BRAZO BAJO
11		RESERVA
12		RESERVA



CONTACTO	CONTACTO CERRADO EN	FUNCIÓN DEL CONTACTO
1		HOJA16.5
2		HOJA13.6
3		HOJA13.6
4		HOJA13.3
5		HOJA13.3
6		HOJA13.4
7		HOJA13.4
8		HOJA16.7
9		HOJA13.5
10		HOJA17.1
11		HOJA17.2

REVISIONES		
n°	fecha	descripción
A0	10/10/2019	CREACIÓN DEL DOCUMENTO



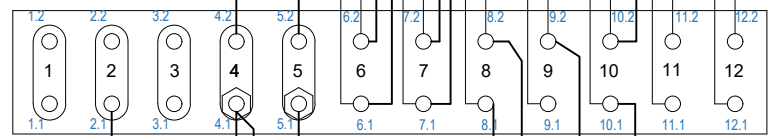
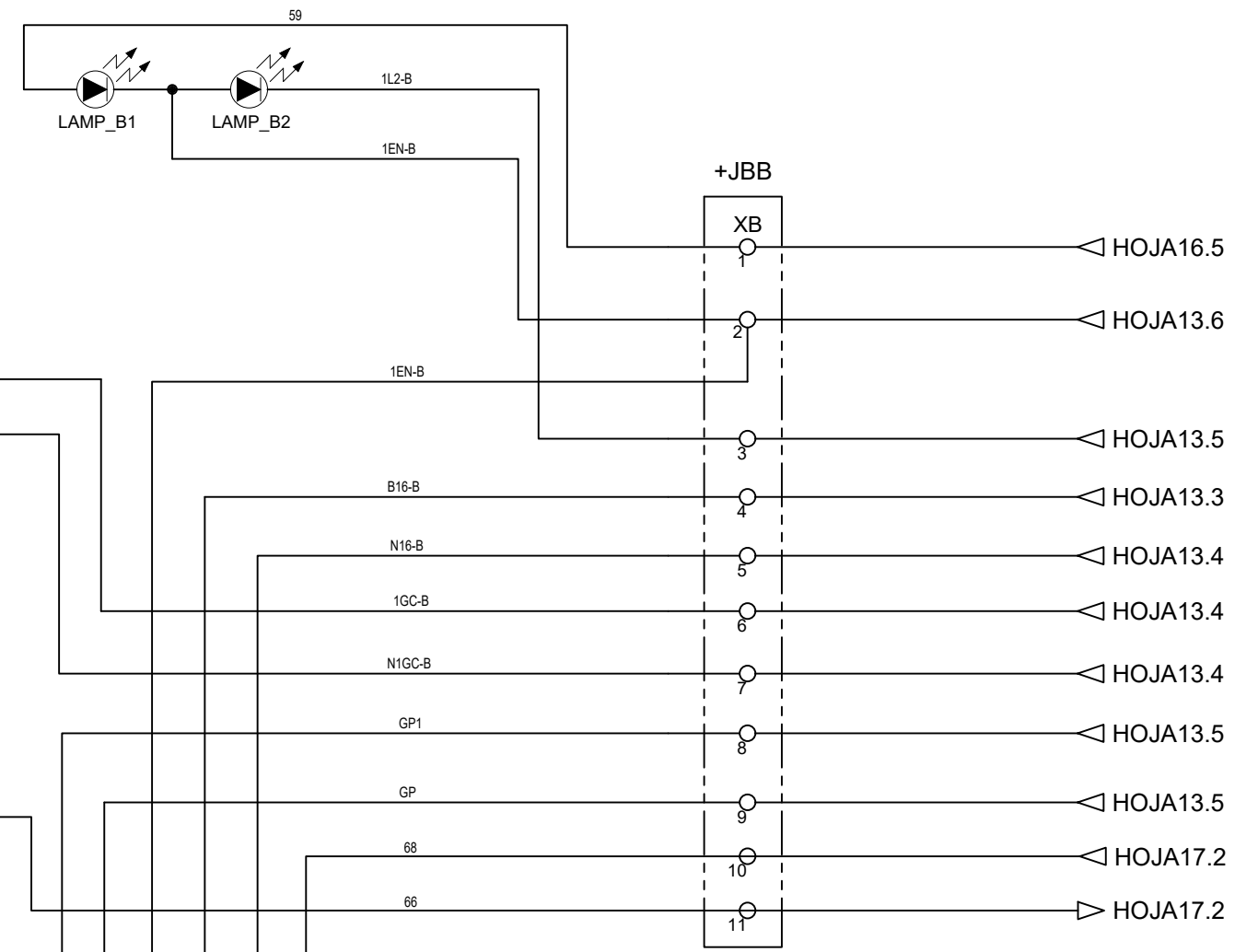
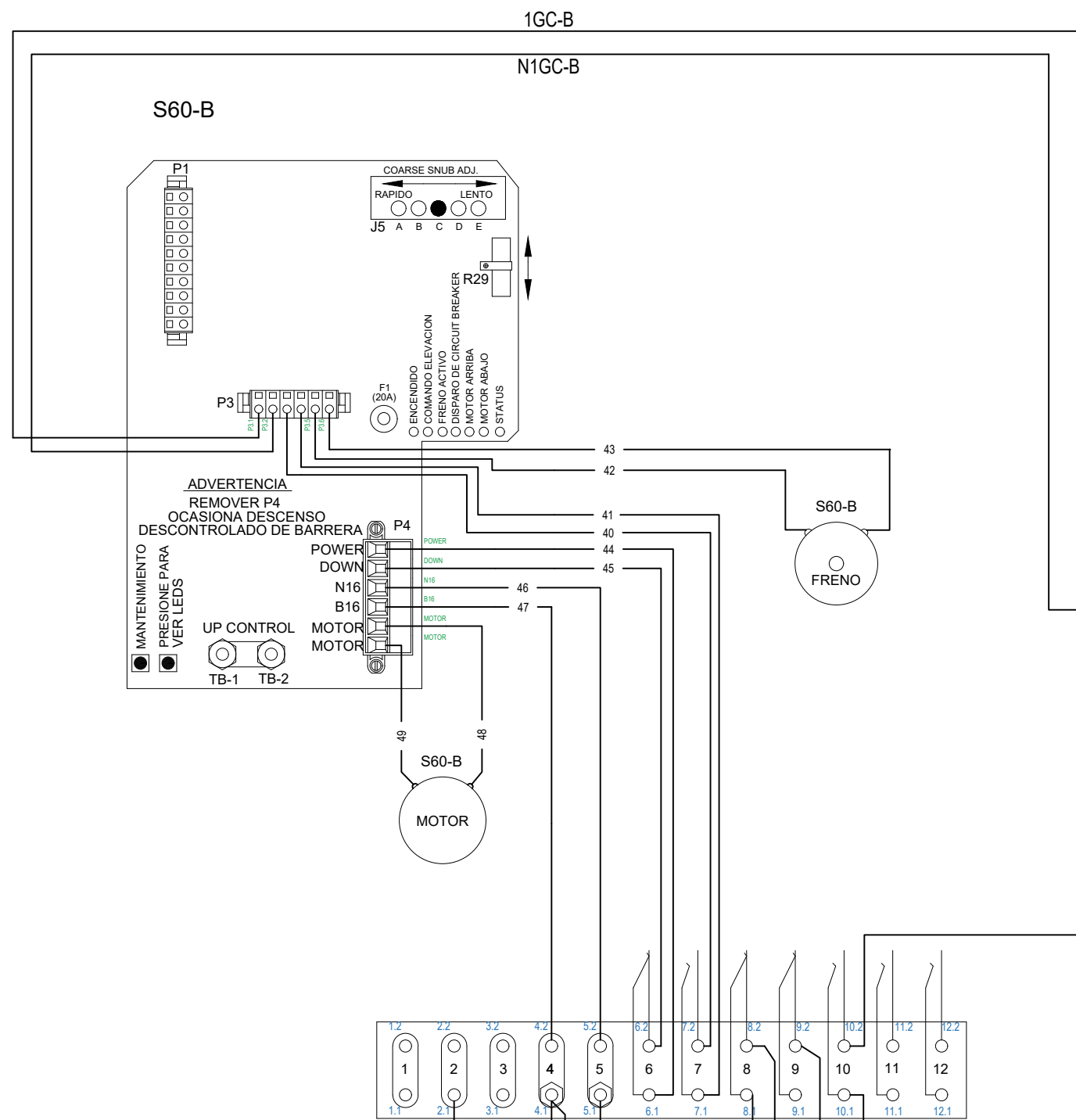
TITULO			
ESQUEMAS FUNCIONALES PaN POMILLO			
CLIENTE			
BELGRANO CARGAS Y LOGISTICA			
DIB	LC	FECHA	10/10/2019
REV	GM	FECHA DE EMISIÓN	10/10/2019
LIB	RA	N° DE DOCUMENTO	(3)59053C-S0110-A0
FECHA DE PLANO		10/10/2019	
PLOT TIME:			
PROJ. NO.:	EST. NO.:	HOJA	14 DE 22

1 2 3 4 5 6 7 8

1 2 3 4 5 6 7 8

A
B
C
D
E
F

ACCIONAMIENTO DE BARRERA "S60"		
CONTACTO	CONTACTO CERRADO EN	FUNCIÓN DEL CONTACTO
6	70°-90°	CONTROL DE ENERGIA(BAJAR)
7	0°-89°	CONTROL DE ENERGIA(SUBIR)
8	83°-90°	CONTROL DEL DESTELLADOR
9	5°-90°	CONTROL DE CAMPANA
10	0°-5°	INDICACIÓN DE BRAZO BAJO
11		RESERVA
12		RESERVA



1EN-B
GP
GP1

REVISIONES		
n°	fecha	descripción
A0	10/10/2019	CREACIÓN DEL DOCUMENTO

DESCRIPCIÓN
MECANISMO B

FECHA DE PLANO 10/10/2019 PLOT TIME:

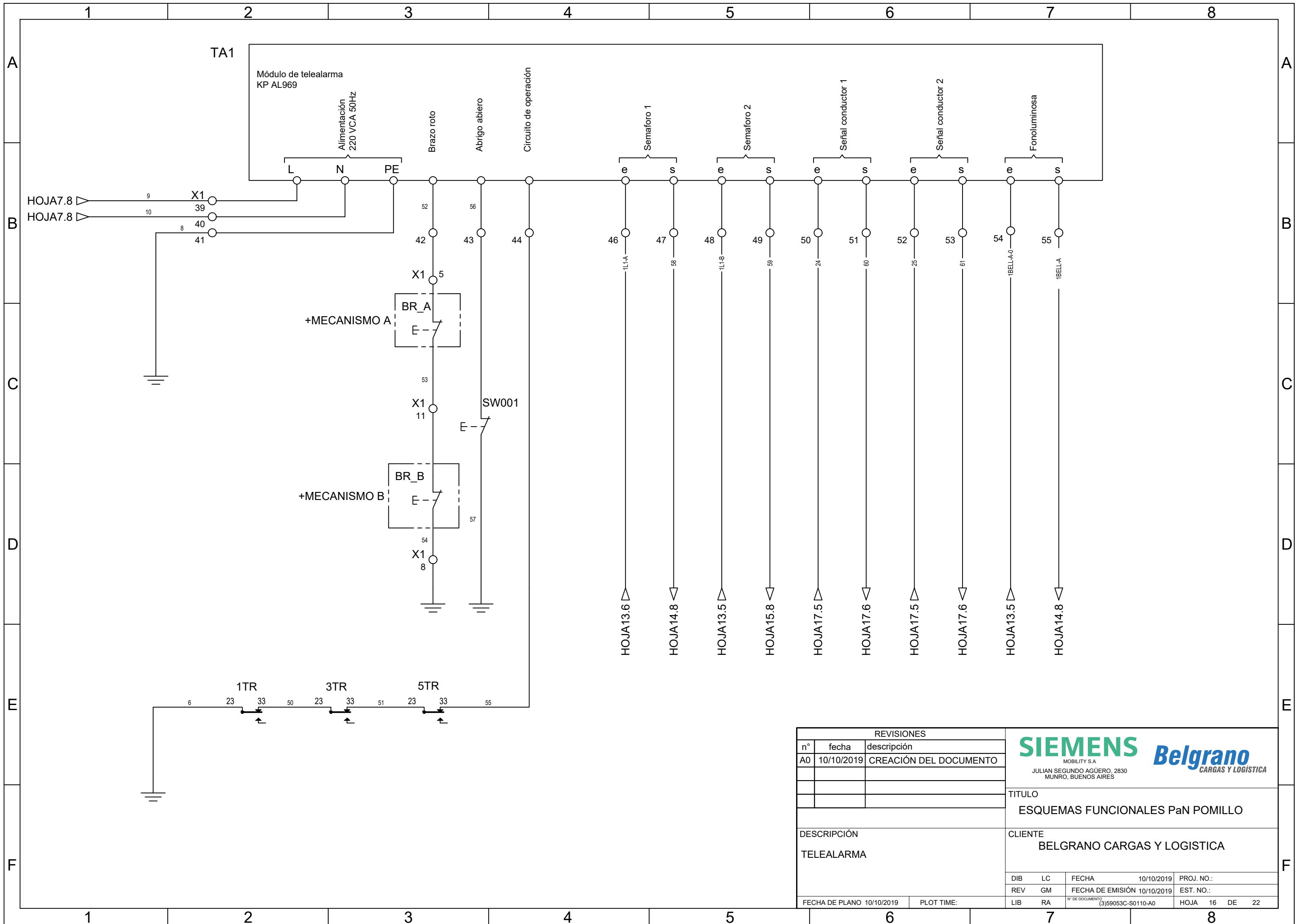
SIEMENS Belgrano
MOBILITY S.A
JULIAN SEGUNDO AGÜERO, 2830
MUNRO, BUENOS AIRES

TITULO
ESQUEMAS FUNCIONALES PaN POMILLO

CLIENTE
BELGRANO CARGAS Y LOGISTICA

DIB	LC	FECHA	10/10/2019	PROJ. NO.:
REV	GM	FECHA DE EMISIÓN	10/10/2019	EST. NO.:
LIB	RA	N° DE DOCUMENTO	(3)59053C-S0110-A0	HOJA 15 DE 22

1 2 3 4 5 6 7 8



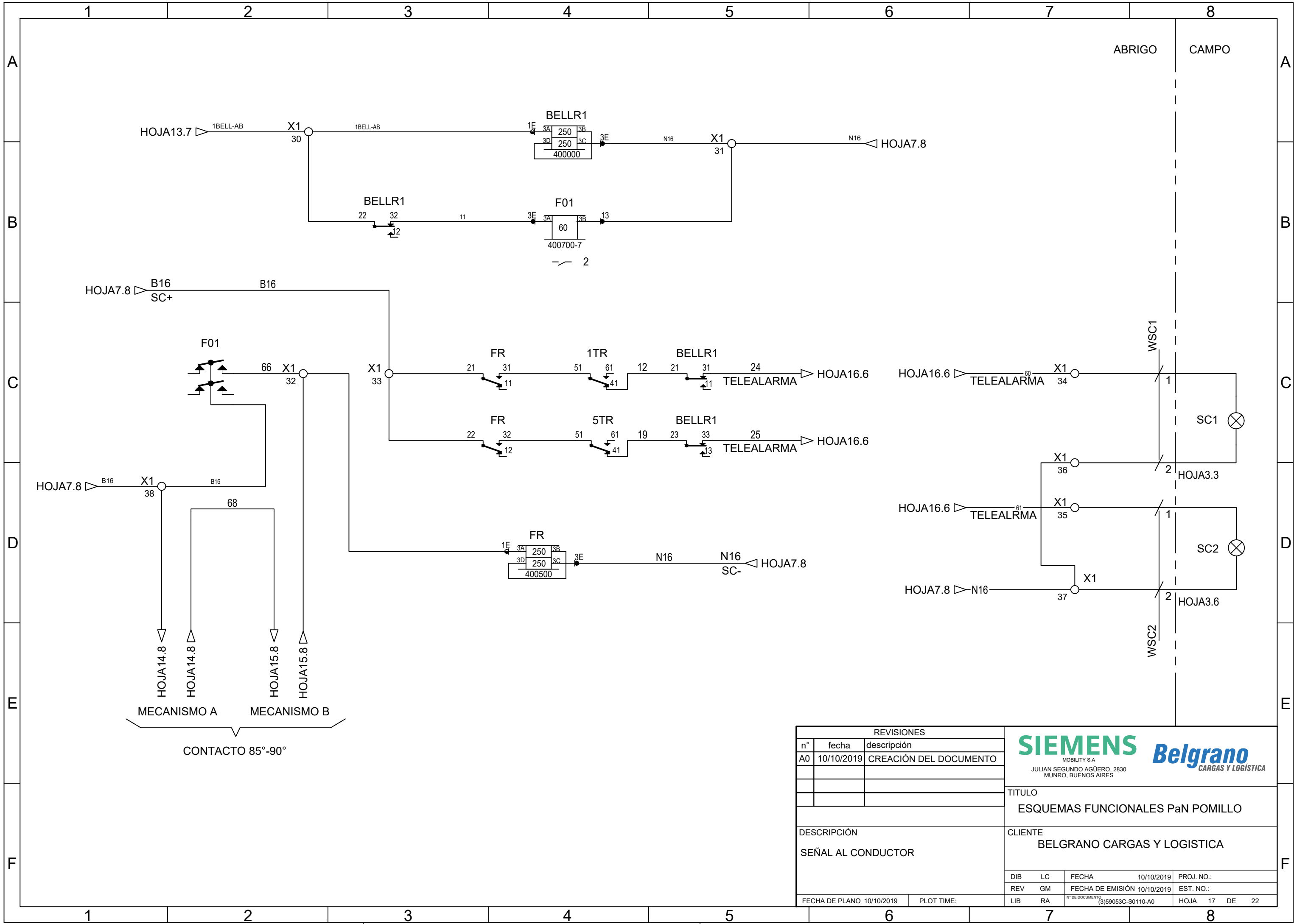
REVISIONES		
n°	fecha	descripción
A0	10/10/2019	CREACIÓN DEL DOCUMENTO
DESCRIPCIÓN		
TELEALARMA		
FECHA DE PLANO	10/10/2019	PLOT TIME:

SIEMENS *Belgrano*
MOBILITY S.A.
 JULIAN SEGUNDO AGÜERO, 2830
 MUNRO, BUENOS AIRES

TITULO
ESQUEMAS FUNCIONALES PaN POMILLO

CLIENTE
BELGRANO CARGAS Y LOGISTICA

DIB	LC	FECHA	10/10/2019	PROJ. NO.:
REV	GM	FECHA DE EMISIÓN	10/10/2019	EST. NO.:
LIB	RA	N° DE DOCUMENTO	(3)59053C-S0110-A0	HOJA 16 DE 22



CONTACTO 85°-90°

REVISIONES	
n°	fecha descripción
A0	10/10/2019 CREACIÓN DEL DOCUMENTO
DESCRIPCIÓN	
SEÑAL AL CONDUCTOR	
FECHA DE PLANO	10/10/2019
PLOT TIME:	

SIEMENS *Belgrano*
MOBILITY S.A.
 JULIAN SEGUNDO AGÜERO, 2830
 MUNRO, BUENOS AIRES

TITULO
ESQUEMAS FUNCIONALES PaN POMILLO

CLIENTE
BELGRANO CARGAS Y LOGISTICA


DIB	LC	FECHA	10/10/2019	PROJ. NO.:
REV	GM	FECHA DE EMISIÓN	10/10/2019	EST. NO.:
LIB	RA	N° DE DOCUMENTO	(3)59053C-S0110-A0	HOJA 17 DE 22

Listado de componentes y cantidades

COMPONENTE	CANTIDAD	CATALOGO	DESCRIPCIÓN
1TR 3TR 5TR	3	US2:400010	RELE DE VÍA
BELLR1	1	400000	RELE DE LINEA
FR	1	400500	DESTELLADOR
F01	1	400700-7X	RELE DE LINEA
SE1	1	A2V00002024180	SWITCH ETHERNET
ACM1 ACM2	2	A2V00002047556	MÓDULOS ACM200
ACM_SP	1	8000-80026-0035	PROTECCIONES ACM200
SP_SSCC	1	9000-91170-0001	PROTECCIONES SSCC
SSCC	1	9000-91190-1101	CONTROLADOR PAN
S60-A S60-B	2	074600-W00110	MECANISMOS

REVISIONES			
n°	fecha	descripción	
A0	10/10/2019	CREACIÓN DEL DOCUMENTO	

DESCRIPCIÓN
LISTA DE COMPONENTES



SIEMENS *Belgrano*
MOBILITY S.A.
JULIAN SEGUNDO AGÜERO, 2830
MUNRO, BUENOS AIRES

CARGAS Y LOGÍSTICA

TITULO			
ESQUEMAS FUNCIONALES PaN POMILLO			
CLIENTE			
BELGRANO CARGAS Y LOGISTICA			
DIB	LC	FECHA	10/10/2019
REV	GM	FECHA DE EMISIÓN	10/10/2019
LIB	RA	N° DE DOCUMENTO	(3)59053C-S0110-A0
FECHA DE PLANO		PLOT TIME:	
10/10/2019			
PROJ. NO.:	EST. NO.:	HOJA	18 DE 22

Listado de cables y tipos

cable	Descripcion
W100	CUADRETE 1 X 4 X 1.4mm
W200	CUADRETE 1 X 4 X 1.4mm
W300	CUADRETE 1 X 4 X 1.4mm
W400	CUADRETE 1 X 4 X 1.4mm
WA-1	MULTIFILAR 5x16mm ²
WA-2	MULTIFILAR 4x2.5mm ²
WB-1	MULTIFILAR 5x16mm ²
WB-2	MULTIFILAR 4x2.5mm ²
WSC1	Multifilar 2 x 2.5mm ²
WSC2	Multifilar 2 x 2.5mm ²

REVISIONES			
n°	fecha	descripcion	
A0	10/10/2019	CREACIÓN DEL DOCUMENTO	

SIEMENS *Belgrano*

MOBILITY S.A
JULIAN SEGUNDO AGÜERO, 2830
MUNRO, BUENOS AIRES

TITULO
ESQUEMAS FUNCIONALES PaN POMILLO

CLIENTE
BELGRANO CARGAS Y LOGISTICA

DIB	LC	FECHA	10/10/2019	PROJ. NO.:	
REV	GM	FECHA DE EMISIÓN	10/10/2019	EST. NO.:	
LIB	RA	N° DE DOCUMENTO	(3)59053C-S0110-A0	HOJA	19 DE 22


FECHA DE PLANO 10/10/2019 PLOT TIME:

LISTADO DE CABLES DESDE HASTA

#CABLE	UBICACION 1	COMPONENTE 1	PIN1	UBICACION 2	COMPONENTE 2	PIN2
	ABRIGO	F01		ABRIGO	X1	32
1	ABRIGO	X1	3	ABRIGO	T01	
1	ABRIGO	X1	3	ABRIGO	T03	
1BELL-A	ABRIGO	TA1		ABRIGO	X1	55
1BELL-A-0	ABRIGO	SP_SSCC	1 BELL-A	ABRIGO	X1	54
1BELL-A-0	ABRIGO	TA1		ABRIGO	X1	54
1BELL-AB	ABRIGO	SSCC	J1-3	ABRIGO	X1	6
1BELL-AB	ABRIGO	X1	6	ABRIGO	SP_SSCC	1 BELL
1BELL-AB	ABRIGO	X1	6	ABRIGO	X1	30
1BELL-AB	ABRIGO	X1	30	ABRIGO	BELLR1	22
1BELL-AB	ABRIGO	X1	30	ABRIGO	BELLR1	1E
1GC-AB	ABRIGO	SSCC	J1-1	ABRIGO	SP_SSCC	1 GC (+)
1L1	ABRIGO	SSCC	J1-5	ABRIGO	SP_SSCC	1L1
1L1-A	ABRIGO	SP_SSCC	1L1 NEAR	ABRIGO	X1	46
1L1-A	ABRIGO	TA1		ABRIGO	X1	46
1L1-B	ABRIGO	SP_SSCC	1L1FAR	ABRIGO	X1	48
1L1-B	ABRIGO	TA1		ABRIGO	X1	48
1L2	ABRIGO	SSCC	J1-7	ABRIGO	SP_SSCC	1L2
2	ABRIGO	X1	12	ABRIGO	T01	
2	ABRIGO	X1	12	ABRIGO	T03	
3	ABRIGO	T01		ABRIGO	X1	4
3	ABRIGO	X1	4	ABRIGO	CB1	L
4	ABRIGO	CB1	+	ABRIGO	X1	1
4	ABRIGO	X1	1	ABRIGO	BT1	
5	ABRIGO	X3	1	ABRIGO	X2.1	1
5	ABRIGO	X3	1	ABRIGO	X3	2
5	ABRIGO	X3	2	ABRIGO	X2.2	1
5	ABRIGO	X3	2	ABRIGO	X3	3
5	ABRIGO	X3	3	ABRIGO	SE1	L +
5	ABRIGO	X3	3	ABRIGO	RS1	1
5	ABRIGO	X3	3	ABRIGO	X3	4
5	ABRIGO	X3	4	ABRIGO	X3	5
5	ABRIGO	ACM1		ABRIGO	X2.1	1
5	ABRIGO	ACM2		ABRIGO	X2.2	1
6	ABRIGO			ABRIGO	1TR	23
7	ABRIGO	X3	6	ABRIGO	X2.1	2
7	ABRIGO	X3	6	ABRIGO	X3	7
7	ABRIGO	X3	7	ABRIGO	X2.2	2
7	ABRIGO	X3	7	ABRIGO	X3	8
7	ABRIGO	X3	8	ABRIGO	SE1	M

#CABLE	UBICACION 1	COMPONENTE 1	PIN1	UBICACION 2	COMPONENTE 2	PIN2
7	ABRIGO	X3	8	ABRIGO	X2.1	13
7	ABRIGO	X3	8	ABRIGO	X3	9
7	ABRIGO	X3	9	ABRIGO	X3	10
7	ABRIGO	ACM1		ABRIGO	X2.1	2
7	ABRIGO	ACM1		ABRIGO	X2.1	13
7	ABRIGO	X2.1	13	ABRIGO	X2.1	15
7	ABRIGO	ACM1	6	ABRIGO	X2.1	15
7	ABRIGO	X2.1	15	ABRIGO	X2.1	17
7	ABRIGO	ACM1		ABRIGO	X2.1	17
7	ABRIGO	X2.1	17	ABRIGO	X2.1	19
7	ABRIGO	ACM1		ABRIGO	X2.1	19
7	ABRIGO	X2.1	19	ABRIGO	X2.2	13
7	ABRIGO	ACM2		ABRIGO	X2.2	2
7	ABRIGO	ACM2		ABRIGO	X2.2	13
7	ABRIGO	X2.2	13	ABRIGO	X2.2	15
7	ABRIGO	ACM2		ABRIGO	X2.2	15
8	ABRIGO			ABRIGO	X1	41
8	ABRIGO	X1	41	ABRIGO	TA1	
9	ABRIGO	T03		ABRIGO	X1	25
9	ABRIGO	X1	25	ABRIGO	X1	39
9	ABRIGO	X1	39	ABRIGO	TA1	
10	ABRIGO	T03		ABRIGO	X1	56
10	ABRIGO	X1	56	ABRIGO	X1	40
10	ABRIGO	X1	40	ABRIGO	TA1	
11	ABRIGO	BELLR1	32	ABRIGO	F01	3E
12	ABRIGO	1TR	41	ABRIGO	BELLR1	21
13	ABRIGO	1TR	31	ABRIGO	SSCC	J4-4
14	ABRIGO	ACM1		ABRIGO	X2.1	5
14	ABRIGO	X2.1	5	ABRIGO	X2.1	6
14	ABRIGO	ACM1		ABRIGO	X2.1	6
15	ABRIGO	ACM1		ABRIGO	X2.1	7
15	ABRIGO	X2.1	7	ABRIGO	3TR	3E
16	ABRIGO	ACM1		ABRIGO	X2.1	9
16	ABRIGO	X2.1	9	ABRIGO	X2.1	10
16	ABRIGO	ACM1		ABRIGO	X2.1	10
17	ABRIGO	3TR	61	ABRIGO	SSCC	J4-6
18	ABRIGO	5TR	32	ABRIGO	SSCC	J3-2
19	ABRIGO	5TR	41	ABRIGO	BELLR1	23
20	ABRIGO	TA1		ABRIGO	X1	50
21	ABRIGO	ACM1		ABRIGO	X2.1	11

#CABLE	UBICACION 1	COMPONENTE 1	PIN1	UBICACION 2	COMPONENTE 2	PIN2
21	ABRIGO	X2.1	11	ABRIGO	1TR	3E
22	ABRIGO	ACM1		ABRIGO	X2.1	12
22	ABRIGO	X2.1	12	ABRIGO	X2.1	14
22	ABRIGO	ACM1		ABRIGO	X2.1	14
22	ABRIGO	X2.1	14	ABRIGO	X2.1	16
22	ABRIGO	RS1	2	ABRIGO	X2.1	18
22	ABRIGO	X2.1	18	ABRIGO	X2.2	12
22	ABRIGO	ACM1		ABRIGO	X2.1	16
22	ABRIGO	X2.1	16	ABRIGO	X2.1	18
22	ABRIGO	ACM1		ABRIGO	X2.1	18
22	ABRIGO	ACM2		ABRIGO	X2.2	12
22	ABRIGO	X2.2	12	ABRIGO	X2.2	14
22	ABRIGO	ACM2		ABRIGO	X2.2	14
23	ABRIGO	TA1		ABRIGO	X1	52
24	ABRIGO	BELLR1	31	ABRIGO	X1	50
25	ABRIGO	BELLR1	33	ABRIGO	X1	52
50	ABRIGO	1TR	33	ABRIGO	3TR	23
51	ABRIGO	3TR	33	ABRIGO	5TR	23
52	ABRIGO	TA1		ABRIGO	X1	42
52	ABRIGO	X1	42	ABRIGO	X1	5
54	ABRIGO	X1	8	ABRIGO		
55	ABRIGO	5TR	33	ABRIGO	X1	44
55	ABRIGO	TA1		ABRIGO	X1	44
56	ABRIGO	TA1		ABRIGO	X1	43
56	ABRIGO	X1	43	ABRIGO	SW001	
57	ABRIGO	SW001		ABRIGO		
58	ABRIGO	TA1		ABRIGO	X1	47
59	ABRIGO	TA1		ABRIGO	X1	49
60	ABRIGO	TA1		ABRIGO	X1	51
60	ABRIGO	X1	51	ABRIGO	X1	34
61	ABRIGO	TA1		ABRIGO	X1	53
61	ABRIGO	X1	53	ABRIGO	X1	35
67	ABRIGO	ACM1		ABRIGO	ACM_SP	
69	ABRIGO	ACM1		ABRIGO	ACM_SP	
70	ABRIGO	ACM1		ABRIGO	ACM_SP	
71	ABRIGO	ACM1		ABRIGO	ACM_SP	
75	ABRIGO	ACM2		ABRIGO	X2.2	5
75	ABRIGO	X2.2	5	ABRIGO	X2.2	6
75	ABRIGO	ACM2		ABRIGO	X2.2	6
76	ABRIGO	ACM2		ABRIGO	X2.2	7

REVISIONES					
n°	fecha	descripcion			
A0	10/10/2019	CREACIÓN DEL DOCUMENTO	MOBILITY S.A JULIAN SEGUNDO AGÜERO, 2830 MUNRO, BUENOS AIRES		
TITULO					
ESQUEMAS FUNCIONALES PaN POMILLO					
DESCRIPCIÓN			CLIENTE		
LISTA DESDE HASTA			BELGRANO CARGAS Y LOGISTICA		
DIB	LC	FECHA	10/10/2019	PROJ. NO.:	
REV	GM	FECHA DE EMISIÓN	10/10/2019	EST. NO.:	
FECHA DE PLANO	10/10/2019	PLOT TIME:	N° DE DOCUMENTO: (3)59053C-S0110-A0 HOJA 20 DE 22		

LISTADO DE CABLES DESDE HASTA

#CABLE	UBICACION 1	COMPONENTE 1	PIN1	UBICACION 2	COMPONENTE 2	PIN2
76	ABRIGO	X2.2	7	ABRIGO	5TR	3E
77	ABRIGO	ACM2		ABRIGO	X2.2	8
78	ABRIGO	ACM2		ABRIGO	X2.2	9
79	ABRIGO	ACM2		ABRIGO	X2.2	10
80	ABRIGO	ACM2		ABRIGO	X2.2	11
81	ABRIGO	ACM2		ABRIGO	X2.2	16
82	ABRIGO	ACM2		ABRIGO	X2.2	17
83	ABRIGO	ACM2		ABRIGO	X2.2	18
84	ABRIGO	ACM2		ABRIGO	X2.2	19
85	ABRIGO	ACM2		ABRIGO	ACM_SP	
86	ABRIGO	ACM2		ABRIGO	ACM_SP	
87	ABRIGO	ACM2		ABRIGO	ACM_SP	
88	ABRIGO	ACM2		ABRIGO	ACM_SP	
B16	ABRIGO	BT1		ABRIGO	X1	7
B16	ABRIGO	CB1	-	ABRIGO	X1	7
B16	ABRIGO	CB1	-	ABRIGO	X1	15
B16	ABRIGO	X1	15	ABRIGO	X1	16
B16	ABRIGO	X1	16	ABRIGO	X1	17
B16	ABRIGO	X1	17	ABRIGO	X1	18
B16	ABRIGO	X1	18	ABRIGO	X1	20
B16	ABRIGO	X1	20	ABRIGO	X1	33
B16	ABRIGO	X1	15	ABRIGO	X1	26
B16	ABRIGO	X1	16	ABRIGO	SP_SSCC	
B16	ABRIGO	X1	17	ABRIGO	X1	38
B16	ABRIGO	X1	20	ABRIGO	X2.1	4
B16	ABRIGO	ACM1		ABRIGO	X2.1	4
B16	ABRIGO	X2.1	4	ABRIGO	X2.1	8
B16	ABRIGO	ACM1		ABRIGO	X2.1	8
B16	ABRIGO	X2.1	8	ABRIGO	X2.2	4
B16	ABRIGO	ACM2		ABRIGO	X2.2	4
B16	ABRIGO	X1	26	ABRIGO	X1	27
B16	ABRIGO	X1	27	ABRIGO	5TR	22
B16	ABRIGO	X1	26	ABRIGO	1TR	21
B16	ABRIGO	X1	27	ABRIGO	3TR	51
B16	ABRIGO	SP_SSCC	B-BATT	ABRIGO	SSCC	J2-1
B16	ABRIGO	SP_SSCC	B-BATT	ABRIGO	SSCC	J2-2
B16	ABRIGO	X1	38	ABRIGO	F01	
GND	ABRIGO	X3	11	ABRIGO	X2.1	3
GND	ABRIGO	X3	11	ABRIGO	X3	12
GND	ABRIGO	X3	12	ABRIGO	X2.2	3

#CABLE	UBICACION 1	COMPONENTE 1	PIN1	UBICACION 2	COMPONENTE 2	PIN2
GND	ABRIGO	X3	12	ABRIGO	X3	13
GND	ABRIGO	X3	13	ABRIGO	X3	14
GND	ABRIGO	X3	14	ABRIGO	X3	15
GND	ABRIGO	ACM1		ABRIGO	X2.1	3
GND	ABRIGO	ACM2		ABRIGO	X2.2	3
GP	ABRIGO	SSCC	J3-12	ABRIGO	SP_SSCC	GP
N1GC-AB	ABRIGO	SSCC	J1-2	ABRIGO	SP_SSCC	1 GC (-)
N16	ABRIGO	T01		ABRIGO	X1	13
N16	ABRIGO	X1	13	ABRIGO	CB1	N
N16	ABRIGO	CB1	N	ABRIGO	X1	9
N16	ABRIGO	X1	9	ABRIGO	X1	2
N16	ABRIGO	X1	2	ABRIGO	X1	10
N16	ABRIGO	X1	10	ABRIGO	X1	14
N16	ABRIGO	X1	14	ABRIGO	X1	45
N16	ABRIGO	X1	45	ABRIGO	X1	19
N16	ABRIGO	X1	2	ABRIGO	X1	28
N16	ABRIGO	X1	10	ABRIGO	SP_SSCC	N-BATT
N16	ABRIGO	X1	14	ABRIGO	X1	31
N16	ABRIGO	X1	45	ABRIGO	X1	37
N16	ABRIGO	X1	19	ABRIGO	1TR	1E
N16	ABRIGO	1TR	1E	ABRIGO	3TR	1E
N16	ABRIGO	3TR	1E	ABRIGO	5TR	1E
N16	ABRIGO	SP_SSCC	N-EQPT	ABRIGO	SSCC	J2-4
N16	ABRIGO	SP_SSCC	N-EQPT	ABRIGO	SSCC	J2-5
N16	ABRIGO	SSCC	J4-3	ABRIGO	X1	28
N16	ABRIGO	X1	28	ABRIGO	X1	29
N16	ABRIGO	SSCC	J4-5	ABRIGO	X1	29
N16	ABRIGO	X1	29	ABRIGO	SSCC	J3-1
N16	ABRIGO	SP_SSCC	N-1	ABRIGO	SSCC	J3-11
N16	ABRIGO	BELLR1	3E	ABRIGO	X1	31
N16	ABRIGO	F01	13	ABRIGO	X1	31
N16	ABRIGO	X1	36	ABRIGO	X1	37

REVISIONES		
n°	fecha	descripción
A0	10/10/2019	CREACIÓN DEL DOCUMENTO
DESCRIPCIÓN		
LISTA DESDE HASTA 2		
FECHA DE PLANO	10/10/2019	PLOT TIME:



TITULO
ESQUEMAS FUNCIONALES PaN POMILLO

CLIENTE
BELGRANO CARGAS Y LOGISTICA

DIB	LC	FECHA	10/10/2019	PROJ. NO.:
REV	GM	FECHA DE EMISIÓN	10/10/2019	EST. NO.:
LIB	RA	N° DE DOCUMENTO	(3)59053C-S0110-A0	HOJA 21 DE 22

BORNERAS

X1

4	1	4
N16,N16	2	N16
1,1	3	1
3	4	3
52	5	52
1BELL-AB,1BELL-AB	6	1BELL-AB
B16	7	B16
54	8	54
N16,N16	9	N16
N16,N16	10	N16
53	11	53
2,2	12	2
N16	13	N16
N16,N16	14	N16
B16,B16	15	B16
B16,B16	16	B16
B16,B16	17	B16
B16,B16	18	B16
9	25	9
B16,B16	26	B16
B16,B16	27	B16
N16,N16	28	N16
N16,N16	29	N16
1BELL-AB,1BELL-AB	30	1BELL-AB
N16,N16	31	N16
66,	32	
B16,B16	33	B16
60	34	60
61	35	61
N16	36	N16
N16,N16	37	N16
B16,B16	38	B16
9	39	9
10	40	10
8	41	8
52	42	52
56	43	56
55	44	55
N16,N16	45	N16
1L1-A	46	1L1-A
58	47	58
1L1-B	48	1L1-B
59	49	59
20	50	24
N16,N16	19	N16
23	52	25
61	53	61
1BELL-A-0	54	1BELL-A-0
1BELL-A	55	1BELL-A
10	56	10
B16,B16	20	B16
60	51	60

X3

5,5	1	5
5,5	2	5
5,5	3	5,5
5	4	5
5	5	5
7,7	6	7
7,7	7	7
7,7	8	7,7
7	9	7
7	10	7
GND	11	GND
GND,GND	12	GND
GND	13	GND
GND	14	GND
GND	15	GND


X2.1

5	1	5
7	2	7
GND	3	GND
B16,B16	4	B16
14	5	14
14	6	14
15	7	15
B16,B16	8	B16
16	9	16
16	10	16
21	11	21
22	12	22
7,7	13	7
22,22	14	22
7,7	15	7
22,22	16	22
7,7	17	7
22,22	18	22,22
7,7	19	7

X2.2

22,22	12	22
7,7	13	7
5	1	5
7	2	7
GND	3	GND
B16	4	B16
75	5	75
75	6	75
76	7	76
77	8	77
78	9	78
79	10	79
80	11	80
22	14	22
7	15	7
81	16	81
82	17	82
83	18	83
84	19	84

REVISIONES			
n°	fecha	descripción	
A0	10/10/2019	CREACIÓN DEL DOCUMENTO	
DESCRIPCIÓN		CLIENTE	
BORNERAS		BELGRANO CARGAS Y LOGISTICA	
DIB	LC	FECHA	PROJ. NO.:
REV	GM	FECHA DE EMISIÓN	EST. NO.:
FECHA DE PLANO		PLOT TIME:	
10/10/2019		(3)59053C-S0110-A0	



TITULO
ESQUEMAS FUNCIONALES PaN POMILLO

CLIENTE
BELGRANO CARGAS Y LOGISTICA

HOJA	22	DE	22
------	----	----	----