

Alfombras dieléctricas

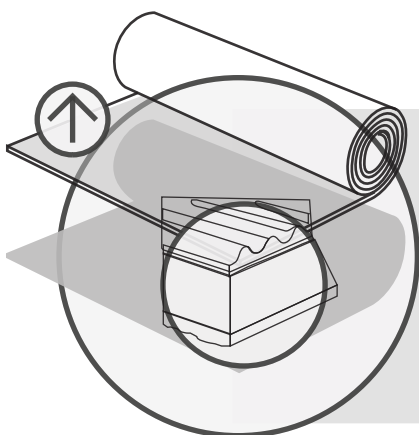
Se utilizan donde el riesgo eléctrico esté presente: tableros de baja, media y alta tensión; motores; generadores; sistemas centrales de aire acondicionado; etc.

La alfombra debe apoyarse sobre una superficie lisa sin elementos que puedan perforarla. Pueden utilizarse con temperaturas ambiente entre -25° C a 55° C.

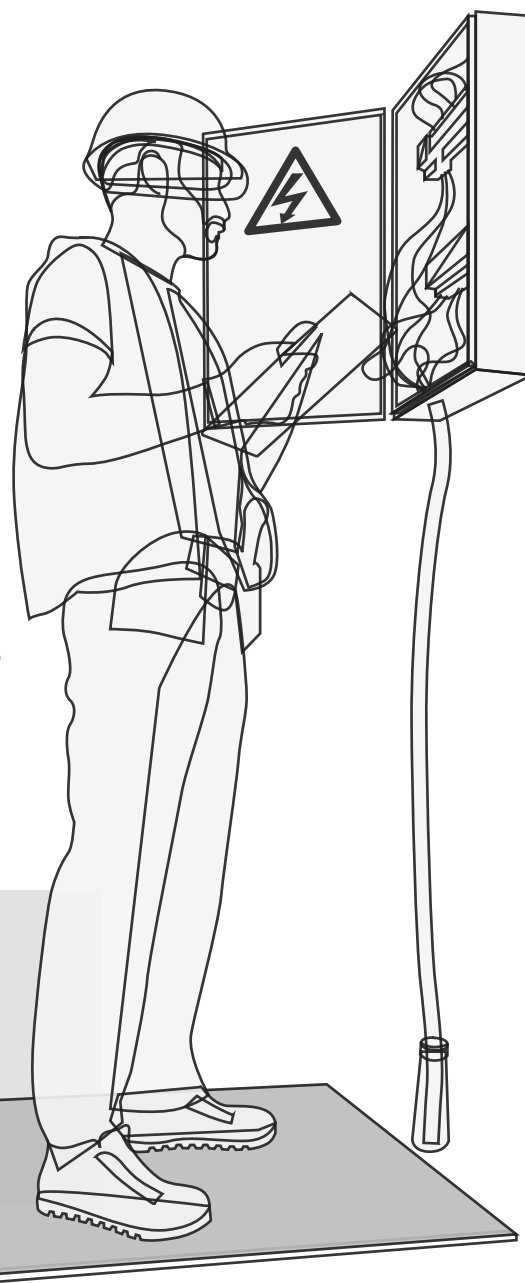
El color indica la aislación máxima de uso

	Clase 0 1000 Volts
	Clase 1 7500 Volts
	Clase 2 17000 Volts
	Clase 3 26500 Volts
	Clase 4 36000 Volts

Se debe revisar la alfombra antes de cada uso, buscando daños que pudiera afectar a sus características dieléctricas, por ejemplo grietas, cortes o pequeños agujeros.



La revisión deberá realizarse plegando la alfombra con la cara de color hacia arriba, luego con la cara del sellado para arriba y finalmente repetir la misma operación girando la alfombra 90°.



ALMACENAMIENTO

Para evitar daños en la alfombra aislante deben tomarse en cuenta ciertas condiciones de almacenamiento:

- No debe estar comprimida, ni doblada.
- No debe guardarse cerca de tuberías, radiadores o cualquier otro generador de calor.
- No debe exponerse a luz solar directa u otra fuente de ozono.
- La temperatura ideal de almacenamiento es entre 10°C y 21°C