



LICITACIÓN PÚBLICA NACIONAL N° 14/2021

“Adquisición de Ruedas”



**PLIEGO DE BASES Y CONDICIONES PARTICULARES Y ESPECIFICACIONES
TÉCNICAS**

[Tabla de Contenidos]

SECCIÓN 1 – CONDICIONES PARTICULARES	5
ARTÍCULO 1º: CONTRATANTE.....	5
ARTÍCULO 2º: PROCEDIMIENTO DE SELECCIÓN.....	5
ARTÍCULO 3º: OBJETO DE LA LICITACIÓN.....	5
ARTÍCULO 4º: OBTENCIÓN DE LOS PLIEGOS.....	5
ARTÍCULO 5º: CONSULTA Y ACLARACIONES DEL PLIEGO.....	6
ARTÍCULO 6º: MODALIDAD DE LICITACIÓN Y CONTRATACIÓN. ORDEN DE COMPRA. CANTIDADES.....	6
ARTÍCULO 7º: LUGAR, PLAZO Y FORMA DE PRESENTACIÓN DE LAS OFERTAS. ...	7
ARTÍCULO 8º: LUGAR, DÍA Y HORA DEL ACTO DE APERTURA.....	8
ARTÍCULO 9º: VALIDEZ DE LAS OFERTAS.....	8
ARTÍCULO 10º: DOCUMENTACIÓN OBLIGATORIA. DESESTIMACIÓN.....	8
ARTÍCULO 11º: REQUISITOS DE ADMISIBILIDAD.....	9
ARTÍCULO 12º: INCOMPATIBILIDADES.....	9
ARTÍCULO 13º: FORMA DE COTIZACIÓN REQUERIDA.....	9
ARTÍCULO 14º: GARANTÍA DE MANTENIMIENTO DE OFERTA.....	11
ARTÍCULO 15º: REQUISITOS FORMALES PARA LA PRESENTACIÓN DE LAS OFERTAS.....	13
ARTÍCULO 16º: PRESENTACIÓN ÚNICA.....	18
ARTÍCULO 17º: PROCEDIMIENTO DE SELECCIÓN.....	18
ARTÍCULO 18º: ADJUDICACIÓN.....	20
ARTÍCULO 19º: GARANTÍA DE CUMPLIMIENTO DE CONTRATO.....	20
ARTÍCULO 20º: PLAZOS, LUGAR DE ENTREGA Y RECEPCION.....	21
ARTÍCULO 21º: FORMA DE PAGO Y LUGAR DE LA PRESENTACIÓN DE REMITOS Y FACTURAS.....	21
ARTÍCULO 22º: AMPLIACIÓN.....	22
ARTÍCULO 23º: OBLIGACIONES A CARGO DEL PROVEEDOR.....	22
ARTÍCULO 24º: SUBCONTRATACIÓN.....	22
ARTÍCULO 25º: INCUMPLIMIENTO – MULTAS.....	23
ARTÍCULO 26º: GARANTÍA DE INDEMNIDAD.....	24
ARTÍCULO 27º: CUMPLIMIENTO DE TODAS LAS OBLIGACIONES ESTABLECIDAS POR LA NORMATIVA VIGENTE.....	24
ARTÍCULO 28º: RESCISIÓN.....	25
ARTÍCULO 29º: DOMICILIO – JURISDICCIÓN.....	25
ARTÍCULO 30º: NORMATIVA VIGENTE.....	25
SECCIÓN 2 – DATOS DEL LLAMADO	26
SECCIÓN 3 – ESPECIFICACIONES TÉCNICAS.....	27

SF

Anexo I: Características del Suministro.....	27
Anexo II: Destalles del Suministro	28
SECCIÓN 4 - FORMULARIOS	41
Anexo I: Carta de Presentación	41
Anexo II: DD.JJ. de Habilidad para Contratar	42
Anexo III: DD.JJ. Deudas – Reclamos Administrativos – Juicios con el Estado Nacional.....	43
Anexo IV: Formulario de Propuesta	44
Anexo V DD.JJ. de Contenido Nacional del Bien en el marco del Régimen de la Ley N° 27.437	45
Anexo VI: DD.JJ. de Conflicto de Intereses- Decreto N° 202/2017	47
Anexo VII: DD.JJ. Aceptación y Adhesión al Código de Conducta de BCyL S.A.	51
Anexo VIII: Presentación Única	52
Anexo IX: Garantía de Indemnidad	53
Anexo X: DD.JJ. Conocimiento y Aceptación de los Documentos Licitatorios	54
Anexo XI Garantía de Fabricación	55

SA



DATOS DEL LLAMADO

SUBGERENCIA DE ABASTECIMIENTO	BELGRANO CARGAS Y LOGÍSTICA S.A.		
Tipo:	LICITACIÓN PÚBLICA NACIONAL	N° 14	Ejercicio: 2021
Clase:	DE ETAPA ÚNICA		

--	--

Rubro Comercial	TRANSPORTE Y LOGÍSTICA
-----------------	------------------------

Objeto de la contratación	“Adquisición de Ruedas”
---------------------------	-------------------------

Para CONSULTA y/o PEDIDOS DE ACLARACIÓN hasta el día 20/05/2021 (inclusive).
Para la OBTENCIÓN DEL PLIEGO hasta el día 19/05/2021 (inclusive).

CIERRE DE PRESENTACIÓN DE OFERTAS

Lugar/Dirección	Plazo y Horario
Av. Santa Fe N° 4636 – Piso 3° (1425) CABA – Tel. Rot. (5411) 6091 8000 Int. 8072.	Hasta el 26 de Mayo de 2021, 11:00 hs.

ACTO DE APERTURA (no presencial)

Lugar/Dirección	Día y Hora
Av. Santa Fe N° 4636 – Piso 3° (1425) CABA – Tel. Rot. (5411) 6091 8000 Int. 8072.	26 de Mayo de 2021 a las 11:30 hs.

SECCIÓN 1 – CONDICIONES PARTICULARES

ARTÍCULO 1º: CONTRATANTE.

El contratante se denomina **BELGRANO CARGAS Y LOGÍSTICA S.A.**, (en adelante BCyL S.A.) con domicilio en Av. Santa Fe 4636, 2º Piso, CP 1425, Tel (011) 6091 8092, Ciudad Autónoma de Buenos Aires, y C.U.I.T N° **30-71410144-3**.

Se deja constancia que la presente contratación se encuentra sujeta a la Ley N° 27.437 Compre Argentino y Desarrollo de Proveedores, su Decreto Complementario 800/18 y Resoluciones aplicables.

ARTÍCULO 2º: PROCEDIMIENTO DE SELECCIÓN.

La presente selección se regirá por el siguiente procedimiento:

Modalidad	Licitación Pública
Clasificación	Nacional
Nº/Ejercicio	14/2021
Etapas	Única (Presentación de un Único Sobre)

ARTÍCULO 3º: OBJETO DE LA LICITACIÓN.

La presente Licitación tiene por objeto la adquisición de Ruedas para material rodante. La contratación en cuestión se regirá por el presente Pliego de Bases y Condiciones Particulares y Especificaciones Técnicas (en adelante PBCP) en forma complementaria al Pliego de Bases y Condiciones Generales para la Contratación y Ejecución de Suministros, Servicios, Locaciones y Concesiones de Uso (en adelante PBCG) de BCyL S.A. y los demás instrumentos que integren la documentación licitatoria de BCyL S.A.

Quienes resulten adjudicatarios del presente llamado deberán proveer los suministros de acuerdo a las características y especificaciones que en esta documentación licitatoria se detallan.

ARTÍCULO 4º: OBTENCIÓN DE LOS PLIEGOS

Los interesados deberán solicitar los Pliegos vía correo electrónico a laccinelli@bcyl.com.ar; sfente@bcyl.com.ar previa comunicación de Razón Social, nombre y apellido de la persona



de contacto y dirección de correo electrónico que se considerará válida para todas las notificaciones relacionadas con la presente licitación hasta el momento de la Apertura de Ofertas.

Importante: En ningún caso se aceptarán ofertas de empresas que hayan obtenido el presente pliego de forma distinta a la descripta ut supra.

ARTÍCULO 5º: CONSULTA Y ACLARACIONES DEL PLIEGO.

Los interesados podrán efectuar consultas y pedidos de aclaraciones, mediante nota formal institucional, la cual podrá ser ingresada por Mesa de Entradas en el domicilio de BELGRANO CARGAS Y LOGÍSTICA S.A., en Av. Santa Fe N° 4636, piso 3º (C1425BHV) Ciudad Autónoma de Buenos Aires (CABA) o vía correo electrónico a la casilla denunciada en el Artículo 4º del presente hasta el **día 20 de Mayo 2021** (inclusive) en el horario de 10 a 18 hs. indicando número y objeto de la licitación.

Las aclaraciones a los Pliegos de Bases y Condiciones Generales y del Pliego de Bases y Condiciones Particulares, podrán ser emitidas de oficio o en respuesta a consultas de los potenciales oferentes, cuando BCyL S.A. considere su pertinencia, a través de Circulares Aclaratorias y/o Modificadorias.

En todos los casos las Circulares serán comunicadas a todos los que hayan solicitado los Pliegos hasta DOS (2) días hábiles antes de la fecha de Apertura de Ofertas.

ARTÍCULO 6º: MODALIDAD DE LICITACIÓN Y CONTRATACIÓN. ORDEN DE COMPRA. CANTIDADES.

El presente llamado es de **Etapa: ÚNICA. (Presentación de un Único Sobre)**

Como resultado del proceso Licitatorio BCyL S.A. adjudicará por renglón completo a aquellos oferentes que resulten ganadores de el/los renglón/es correspondientes, emitiendo las Órdenes de Compra de los bienes a adquirir.

Para estar en condiciones de resultar adjudicatarios, los Oferentes deberán superar la etapa de calificación de ofertas, sobre la base de un procedimiento de SOBRE ÚNICO. La admisibilidad de las ofertas resultará de la evaluación, conforme lo establecido en la presente documentación licitatoria, de los antecedentes de los Oferentes y del Precio Ofertado.

Se considerará que todos los valores cotizados incluyen la totalidad de las cargas sociales, previsionales y tributarias (excepto IVA) y de los costos y gastos directos (operador,

SA



combustibles, mantenimiento, lubricantes, flete, etc.) e indirectos (incluidos seguros, utilidades, etc.), resultando inoponibles al BELGRANO CARGAS Y LOGÍSTICA S.A. cualquier tipo de reclamo posterior por adicionales basados en éstos u otros conceptos similares o asimilables.

No serán consideradas alternativas ni variantes que se aparten del objeto de la presente contratación y sus correspondientes Especificaciones Técnicas. Asimismo no serán aceptadas variantes en las condiciones comerciales de contratación establecidas en el Art. 21 del presente PCP.

ARTÍCULO 7º: LUGAR, PLAZO Y FORMA DE PRESENTACIÓN DE LAS OFERTAS.

Los interesados que hayan recibido la documentación licitatoria deberán presentar sus ofertas en la SUBGERENCIA DE ABASTECIMIENTO, sita en Av. Santa Fe 4636 - 3º Piso (1425) CABA, hasta el **26 de Mayo de 2021 a las 11 horas** (Fecha de cierre de presentación de Ofertas).

Las ofertas se deberán presentar en UN (1) SOBRE CERRADO.

Las propuestas se presentarán, foliadas y debidamente firmadas en original y selladas en todas sus hojas por los representantes de los proponentes en "ORIGINAL" y "DUPLICADO EN FORMATO DIGITAL (Memoria USB)"

Se deja constancia que la copia digitalizada de la oferta deberá estar en formato PDF y contemplar la totalidad de las fojas que sean presentadas en formato físico.

Asimismo, en cuanto a la Garantía de Mantenimiento de Oferta, deberá incluirse en el duplicado digital la póliza en formato PDF, a efectos de que Área de Seguros de BCyL pueda validar de forma inmediata las firmas digitales de la documentación presentada; LO QUE NO OBSTA QUE DEBE ESTAR IMPRESA CON EL ORIGINAL EN LA RESPECTIVA OFERTA, CASO CONTRARIO SERA DESESTIMADA AUTOMATICAMENTE.

En caso de no presentar la cantidad de copias exigidas precedentemente, el oferente será intimado a presentar la documentación faltante durante el siguiente día hábil de haber sido recibida dicha notificación, caso contrario su oferta será desestimada.

El SOBRE CERRADO llevará como únicas leyendas las siguientes:

Licitación Pública Nacional N° 14/2021
“Adquisición de Ruedas”
IDENTIFICACIÓN DEL OFERENTE
SOBRE ÚNICO

ARTÍCULO 8º: LUGAR, DÍA Y HORA DEL ACTO DE APERTURA.

El día **26 de Mayo de 2021 a las 11:30 horas** se realizará el Acto de Apertura de Ofertas en Av. Santa Fe 4636 - 3º Piso de la Ciudad Autónoma de Buenos Aires.

Se deja constancia que el acto de apertura será solamente con presencia de personal de BCyL, no admitiéndose presencia de personas ajenas a la empresa; ello debido a la situación pública y notoria del COVID-19 y las disposiciones del Gobierno Nacional de Distanciamiento Social, Preventivo y Obligatorio (D.I.S.P.O.).

Asimismo, se informa que el acto de apertura se llevara a cabo en presencia de Escribano Público.

ARTÍCULO 9º: VALIDEZ DE LAS OFERTAS.

Se deberá mantener la validez de la oferta presentada por **SESENTA (60)** días contados a partir del Acto de Apertura de Ofertas. Si el oferente no manifestara en forma fehaciente su voluntad de no renovar la oferta con una antelación mínima de **DIEZ (10)** días al vencimiento del plazo, aquella se considerará prorrogada automáticamente por un lapso igual al inicial.

ARTÍCULO 10º: DOCUMENTACIÓN OBLIGATORIA. DESESTIMACIÓN.

La documentación que, como mínimo, deberá contener El SOBRE presentado por el oferente será la detallada a continuación, bajo apercibimiento de tenerse por desestimada la oferta ante la ausencia de cualquiera de dichos documentos:

- El Formulario de Propuesta completo (**“SECCIÓN 4 - Anexo IV”**)
- Garantía de Mantenimiento de Oferta (Artículo 14º)

SF


ARTÍCULO 11º: REQUISITOS DE ADMISIBILIDAD.

Para que su oferta pueda considerarse admisible, el oferente no deberá incurrir en ninguno de los impedimentos establecidos en la documentación licitatoria; ni encontrarse en situación de litigio con BCyL S.A., el Estado Nacional y/o sus organismos descentralizados y/o Belgrano Cargas y Logística S.A. y/o sus accionistas (Ferrocarriles Argentinos S.E. y/o Administración General de Puertos S.E.), y/o Administración de Infraestructuras Ferroviarias S.E. y/o Sociedad Operadora Ferroviaria S.E.

Además, la Oferta deberá estar firmada de manera de constituirse realmente en una obligación para quienes la hayan formulado y presentado la totalidad de la información y documentación establecida a satisfacción de BCyL S.A.

Es también condición necesaria para alcanzar la admisibilidad, que la oferta se ajuste a las condiciones establecidas en la documentación licitatoria sin presentar desviaciones, condicionamientos o reservas que restrinjan los derechos de BCyL S.A. o las obligaciones del Oferente; o que impidan comparar esa oferta en condiciones de igualdad con otras; o que no permitan asegurar fehacientemente el cumplimiento del alcance de la contratación.

ARTÍCULO 12º: INCOMPATIBILIDADES

Los ex empleados de BCyL S.A. que se hayan desvinculado hasta un año antes de la publicación de la presente no podrán participar del proceso licitatorio por sí, o como personal del oferente/contratista.

ARTÍCULO 13º: FORMA DE COTIZACIÓN REQUERIDA

Los precios que se coticen deberán estar expresados en **PESOS ARGENTINOS O DOLARES ESTADOUNIDENSES**. Los precios cotizados no deberán incluir el Impuesto al Valor Agregado (IVA).

Los oferentes deberán cotizar por **RENGLÓN COMPLETO**; pudiendo cotizar **UNO, ALGUNO O LA TOTALIDAD DE LOS RENGONES**. No serán consideradas alternativas ni variantes que se aparten del objeto de la presente contratación y sus correspondientes Especificaciones Técnicas. Asimismo, no serán aceptadas variantes en las condiciones comerciales de contratación establecidas en el presente.

SF


La propuesta económica deberá efectuarse de acuerdo al Formulario de Propuesta Económica contenido en la Sección 4 – “Formulario de Propuesta” (ANEXO IV) debe presentarse COMPLETO y debidamente firmado.

No se admitirán presentaciones en las que se guarde otra forma distinta a la referida.

Se considerará que todos los valores cotizados incluyen la totalidad de las cargas sociales, previsionales y tributarias (excepto IVA) y de los costos y gastos directos e indirectos (incluidos elaboración, tratamiento, acopio, traslados, transportes si correspondiere, seguros, utilidades, etc.), resultando inoponibles a BCyL S.A cualquier tipo de reclamo posterior por adicionales basados en éstos u otros conceptos similares o asimilables.

Los Precios ofertados se consideran fijos e invariables hasta que culmine la vigencia de la Orden de Compra.

- (a) En el caso de Oferentes Nacionales que coticen productos Locales: Se considerará que todos los valores cotizados incluyen la totalidad de las cargas sociales, previsionales y tributarias (excepto IVA) y de los costos y gastos directos e indirectos (incluidos seguros, utilidades, etc.), resultando inoponibles a BELGRANO CARGAS Y LOGÍSTICA S.A. cualquier tipo de reclamo posterior por adicionales basados en éstos u otros conceptos similares o asimilables.
- (b) En el caso de Oferentes Nacionales que coticen productos importados: Los precios cotizados comprenden el valor de costo, seguro y flete (CIF) Puerto Argentino más todos los tributos que gravan la nacionalización de un bien excepto el IVA- que debieran ser satisfechos para su importación por un importador no privilegiado, más el costo de transporte al lugar de destino.
- (c) Oferentes Extranjeros: El precio cotizado será conforme a Normas Incoterms 2010. El proveedor extranjero será totalmente responsable del pago de todos los impuestos, derechos de licencia y otros gravámenes que sean exigibles fuera de la República Argentina.

Correrán por cuenta del Proveedor todos los gastos asociados al control de calidad, inspección, almacenamiento, hasta su entrega en el lugar determinado, según corresponda, y en cualquier instancia, el retiro y disposición final de aquellas partidas que eventualmente se rechacen.



ARTÍCULO 14º: GARANTÍA DE MANTENIMIENTO DE OFERTA.

En atención a los montos y plazos involucrados en la presente licitación, los oferentes deberán acompañar, junto con su oferta, en concepto de GARANTÍA DE MANTENIMIENTO DE OFERTA un CINCO POR CIENTO (5%) del monto total de la oferta, SIN IVA INCLUIDO, a favor de BELGRANO CARGAS Y LOGÍSTICA S.A., según lo establecido en el Art 6º del PBCG.

“Se aclara que no se aceptarán pólizas de caución emitidas por Tutelar Seguros S.A.”.

En tal sentido, la oferta que contenga una garantía de mantenimiento de oferta emitida por la mencionada compañía aseguradora, será desestimada automáticamente, sin posibilidad de subsanación. Lo mismo será de aplicación para la garantía de cumplimiento de contrato y/o anticipo financiero, en caso de corresponder.”

14.1.- Formas de Constitución

Las garantías podrán constituirse en alguna de las siguientes formas o combinaciones de ellas:

- a) En efectivo, mediante depósito bancario en la cuenta de BELGRANO CARGAS Y LOGISTICA S.A., o giro postal o bancario.

1. La cuenta habilitada para depósitos en PESOS:

ICBC SA

Cta. Cte \$ 0501/02126694/11

Cbu 0150501602000126694112

2. La cuenta habilitada para depósitos en DOLARES ESTADOUNIDENSES:

 **Banco Nación**

Sucursal: 0074 PALERMO

ON LINE
Cajero: N20751

Sucursal Cte
Tipo Cuenta
Cuenta Nro

CBU

Denominación
Moneda

Datos del Primer Titular:

Nombre:
Tipo y Nro Documento / CUIL / CUIT

BANCO DE LA NACION ARGENTINA
C.U.I.T. 30 86001091 2

ENTIDAD DE CRU
CAJA DE AHORRO

0074 PALERMO

Judicia

0181002240

0110018141001816022481

BELGRANO CARGAS Y LOGISTICAS S A

Dolares Estadounidenses

BELGRANO CARGAS Y LOGISTICAS S A
30714101443

30/09/2018
09:55:00

- b) Con cheque certificado, contra una entidad bancaria con preferencia del lugar donde se realice la licitación y/o contratación o del domicilio de BELGRANO

Handwritten signature



CARGAS Y LOGISTICA S.A. depositará, el cheque dentro de los plazos que rijan para estas operaciones.

c) Con títulos públicos emitidos por el ESTADO NACIONAL; los mismos deberán ser depositados en una entidad bancaria a la orden de BELGRANO CARGAS Y LOGISTICA S.A., identificándose el procedimiento de selección de que se trate. El monto se calculará tomando en cuenta la cotización de los títulos al cierre del penúltimo día hábil anterior a la constitución de la garantía en la Bolsa o Mercado correspondiente, lo que deberá ser certificado por las autoridades bancarias al recibir dicho depósito. En caso de liquidación de los valores de los títulos en cuestión, se formulará un cargo por los gastos que ello ocasione. El eventual excedente quedará sujeto a las disposiciones que rigen la devolución de las garantías.

d) Con aval bancario u otra fianza a satisfacción de la BELGRANO CARGAS Y LOGISTICA S.A., constituyéndose el fiador en deudor solidario, liso, llano y principal pagador con expresa renuncia a los beneficios de excusión y división en los términos del artículo 2013 del Código Civil, así como al beneficio de interpelación judicial previa.

e) Con seguro de caución, mediante pólizas aprobadas por la SUPERINTENDENCIA DE SEGUROS DE LA NACIÓN dependiente de la SUB-SECRETARÍA DE SERVICIOS FINANCIEROS de la SECRETARÍA DE FINANZAS del MINISTERIO DE ECONOMÍA Y FINANZAS PÚBLICAS, extendidas a favor de BELGRANO CARGAS Y LOGISTICA S.A. El Pliego de Bases y Condiciones Particulares podrá establecer los requisitos que tendrán que reunir las compañías aseguradoras con el fin de preservar el eventual cobro del seguro de caución.

f) Con pagarés a la vista, suscriptos por quienes tengan el uso de la firma social o actúen con poderes suficientes, cuando el monto de la garantía no supere la suma de PESOS QUINCE MIL (\$ 15.000). La elección de la forma de la garantía, en principio, queda a opción del oferente o adjudicatario. Todas las garantías, a excepción de la de mantenimiento de oferta que deberá cubrir los plazos previstos en el Pliego, afianzarán el total cumplimiento de las obligaciones contraídas, debiendo constituirse en forma independiente para cada licitación.



ARTÍCULO 15º: REQUISITOS FORMALES PARA LA PRESENTACIÓN DE LAS OFERTAS.

15.1. Los oferentes deberán constituir domicilio en la Ciudad Autónoma de Buenos Aires y denunciar dirección de correo electrónico (e-mail) a efectos de esta presentación, a través de la cual serán válidas todas las comunicaciones y notificaciones vinculadas al procedimiento licitatorio. Las ofertas serán redactadas en idioma nacional y se presentarán debidamente firmadas (con firma en original, sin excepción alguna) y selladas en todas sus hojas por el Representante Legal de los oferentes.

15.2. Cada propuesta indefectiblemente deberá estar acompañada por una copia del correo electrónico por medio del cual BCyL S.A. le envió el Pliego de Bases y Condiciones Generales para la Contratación y Ejecución de Suministros, Servicios, Locaciones y Concesiones de Uso y el presente Pliego de Condiciones Particulares; presentando la documentación e información que a continuación se detalla:

A. Documentación que acredita la Capacidad Legal del Oferente

a) Personería

i. Personas físicas:

1. Nombre completo, fecha de nacimiento, nacionalidad, profesión, domicilio real y constituido en la Ciudad Autónoma de Buenos Aires, estado civil y número de documento de identidad. Para el caso de presentarse un apoderado deberá acompañar copia del poder con facultades suficientes para obligar al Oferente, el cual deberá estar debidamente certificado por escribano público o autoridad competente.
2. Fotocopia certificada del Documento Nacional de Identidad (DNI), en donde consten los datos de la persona y el último domicilio registrado.

ii. Personas Jurídicas:

1. Denominación o Razón Social.
2. Domicilio Legal y Constituido en la Ciudad Autónoma de Buenos Aires.



3. Contratos Constitutivos, Estatutos y modificatorias, en su caso debidamente certificados por escribano público o autoridad competente.
4. Designación de Representante Legal y/o Apoderado con facultades suficientes para obligar al Oferente. Esta capacidad de representación o poder deberá resultar de los contratos sociales y/o estatutos y/o poderes y/o instrumentos adjuntos debidamente certificados por escribano público o autoridad competente
5. Nómina de los actuales integrantes de sus órganos de dirección, administración y fiscalización, y vencimiento de sus mandatos.

iii. Personas jurídicas en formación:

1. Fecha y objeto del contrato constitutivo debidamente certificado por escribano público o autoridad competente.
2. Número de expediente y fecha de la constancia de iniciación del trámite de inscripción en el registro correspondiente.

iv. Agrupación de Colaboración y Uniones Transitorias:

1. Identificación de las personas físicas o jurídicas que las integran y sus porcentajes de participación. En caso de tratarse de personas físicas deberán acreditar su identidad de conformidad a lo establecido en el punto a.i.2; y en el caso de personas jurídicas de conformidad a lo establecido en el punto a.ii.3.
2. Nómina de los actuales integrantes de los órganos de dirección, administración y fiscalización, y vencimiento de sus mandatos, de cada una de las personas jurídicas que han asumido el compromiso de conformar la UT, en caso de corresponder.
3. Fecha del compromiso de constitución y su objeto debidamente certificado y legalizado por escribano público o autoridad competente.



4. Declaración de solidaridad de sus integrantes por todas las obligaciones emergentes de la presentación de la oferta, de la adjudicación y de la ejecución del contrato.
 5. Domicilio Legal y Constituido en la Ciudad Autónoma de Buenos Aires.
- b) Número de Clave Única de Identificación Tributaria. (C.U.I.T.)
 - c) Constancia del correo electrónico mediante el cual se le han enviado los Pliegos de Bases y Condiciones Particulares y Pliego de Bases y Condiciones Generales.
 - d) Garantía de Mantenimiento de Oferta en formato original, conforme Artículo 14º del presente Pliego. En caso de constituir la mediante un Seguro de Caución, el representante de la Compañía de Seguros que suscriba la póliza debe tener facultades suficientes, lo cual deberá ser certificado por Escribano Público (con intervención del Colegio de Escribanos en caso de jurisdicciones diferentes a la Ciudad Autónoma de Buenos Aires).
 - e) Declaración Jurada, identificada en la 'SECCIÓN 4 – Anexo X', en la que deberá señalarse que conoce y presta conformidad al contenido del PBCP y del PBCG que rigen la presente licitación, así como que renuncia a recurrir a la vía judicial en caso de descalificación, no calificación, desestimación de la propuesta o cualquier otra resolución que adopte el contratante. También acepta expresamente que la única vía recursiva es la prevista en el presente pliego.
 - f) **Habilidad:** En todos los casos los oferentes deberán acompañar una declaración jurada donde conste que no se encuentra incurso en ninguna de las causales de inhabilidad para contratar con el Estado Nacional y/o sus entidades descentralizadas y/o Administración de Infraestructuras Ferroviarias S.E. y/o Sociedad Operadora Ferroviaria S.E. y/o Belgrano Cargas y Logística S.A. y/o sus accionistas (Ferrocarriles Argentinos S.E. (F.A.S.E.) y/o Administración General de Puertos S.E.), de conformidad con la contenida en la 'SECCIÓN 4 – Anexo II' que forma parte integrante del presente pliego.
 - g) **Judicial:** Deberán denunciar con carácter de declaración jurada, conforme con la contenida en la 'SECCIÓN 4 – Anexo III' que forma parte integrante



del presente Pliego, si mantienen o no juicios con el Estado Nacional y/o sus entidades descentralizadas y/o Administración de Infraestructuras Ferroviarias S.E. y/o Sociedad Operadora Ferroviaria S.E. y/o Belgrano Cargas y Logística S.A. y/o sus accionistas (Ferrocarriles Argentinos S.E. (F.A.S.E.) y Administración General de Puertos S.E.), individualizando en su caso: carátula, número de expediente, monto reclamado, fuero, juzgado, secretaría y entidad demandada.

- h) Régimen de Compra Argentino y Desarrollo de Proveedores establecido por la Ley N° 27.437, su Decreto Reglamentario N° 800/18 y Resoluciones aplicables.
 - i. ORIGEN DEL BIEN: Declaración Jurada de acuerdo al modelo que obra en la 'Sección 4 - Anexo V' del presente pliego y que forma parte de él.
 - ii. TAMAÑO DEL OFERENTE: En caso de declarar ser MiPyME, adjuntar el Certificado del Registro PyME que se obtiene ingresando al sitio de AFIP con CUIT y Clave Fiscal.
- i) Los oferentes deberán completar y presentar el formulario de Declaración Jurada de Intereses – Decreto N° 202/2017 que obra en la 'SECCIÓN 4 - Anexo VI' del presente pliego y que forma parte de él.
- k) Los oferentes deberán completar y presentar el formulario de Declaración Jurada de Aceptación y Adhesión a Código de Conducta de BCyL S.A. que obra en la 'SECCIÓN 4 - Anexo VII' del presente pliego y que forma parte de él. Declaración Jurada de Garantía de Indemnidad, de acuerdo al modelo que obra en la 'SECCIÓN 4 - Anexo IX' del presente pliego y que forma parte de él.
- l) Presentación Única, en caso de corresponder, conforme el modelo obrante en la 'SECCIÓN 4 - Anexo VIII'.
- m) Se deberá completar y firmar el formulario de Garantía de Fabricación obrante en 'SECCIÓN 4 - Anexo XI' del presente pliego y que forma parte de él.

Firmas extranjeras

1. La documentación que deberán adjuntar las firmas extranjeras es toda aquella documentación análoga a la arriba enumerada, de acuerdo a lo estipulado en la



- legislación vigente en su país de origen, debiendo mencionar la normativa legal que las autoriza a funcionar.
2. Si el idioma en que esta expresada esa documentación no fuere el español, deberá estar traducida en su totalidad por Traductor Público Nacional y legalizada por el Consejo Profesional respectivo.
 3. Toda la documentación requerida en el presente pliego que deba estar certificada por Escribano Público, deberá estar apostillada o contar con la certificación correspondiente que, de manera análoga a la Apostilla, otorgue legitimidad al documento.

B. Documentación que acredita la Capacidad Técnica del Oferente.

1. **Razón Social del Fabricante. Lugar de Fabricación.** El Oferente deberá poseer un taller propio adecuado para efectuar el tipo de trabajo cotizado. Toda subcontratación debe contar con la autorización expresa del BELGRANO CARGAS Y LOGÍSTICA S.A., tanto del hecho en sí como del subcontratista que se propone para realizar la tarea.
2. **Capacidad Instalada.** Compromiso de proveer el suministro en tiempo y forma. El Oferente deberá presentar, juntamente con la cotización, antecedentes técnicos con los que demuestre ser apto para el desarrollo y fabricación de repuestos/sistemas ferroviarios, como así también, acreditar fehacientemente que posee la solvencia técnica necesaria.
3. Detalle de los **principales clientes** provistos por el fabricante en los últimos DOS (2) años. Cantidades Provistas. Referencias Comerciales. Se deberá adjuntar constancias fehacientes de las mismas.
4. Monto facturado en los últimos DOCE (12) meses.
5. Descripción completa del producto a proveer.

BELGRANO CARGAS Y LOGÍSTICA podrá inspeccionar en cualquier momento de la fabricación y realizar todas las verificaciones que crea conveniente, y de ser necesario indicar las correcciones necesarias.

BELGRANO CARGAS Y LOGÍSTICA S.A. se reserva el derecho de realizar una evaluación in situ del proveedor en caso de que lo crea conveniente y de ser necesario indicar las correcciones necesarias.

El Contratista estará obligado a brindar colaboración y facilidades para que la Inspección de pueda desarrollar sus tareas sin inconvenientes.

Los requisitos podrán ser alcanzados por complementariedad entre aquellos que se presenten en UT o Agrupaciones, donde los socios responderán solidariamente por la asociación que formula la oferta, en la medida que cada socio que contribuye a alcanzar esos requisitos tenga una participación mínima del TREINTA POR CIENTO (30%).

15.3 Subsanación de defectos de forma: Cuando la oferta tuviera defectos de forma, el oferente será intimado por la SUBGERENCIA DE ABASTECIMIENTO a subsanarlos dentro del término de TRES (3) días hábiles, o el que la Comisión Evaluadora considere conveniente. Si no lo hiciera, la oferta será desestimada, sin más trámite.

Nota: Toda aquella documentación que deba estar certificada, de acuerdo al presente Pliego, y que lo fuera por escribano público de diferente jurisdicción a la de BELGRANO CARGAS Y LOGÍSTICA S.A.A, deberá ser asimismo legalizada por el Colegio de Escribanos correspondiente.

ARTÍCULO 16º: PRESENTACIÓN ÚNICA.

La documentación contemplada en el 'Artículo 15º Punto 2, inciso A, apartado a) Personería' se acompaña por única vez en oportunidad de la primera presentación de ofertas que hayan efectuado los interesados. En sucesivas presentaciones, sólo deberán presentar una Declaración Jurada, conforme al modelo que obra en la "SECCIÓN 4 - Anexo VIII" del presente Pliego, en donde indiquen la licitación en la cual se ha entregado dicha documentación y que la misma se encuentra plenamente válida y actualizada a la fecha. En su caso, deberán proporcionar la actualización de los datos que hubieren variado desde su última presentación, de la misma forma prevista para la presentación original.

La presencia de inconsistencias en los datos proporcionados será causal de desestimación de la oferta.

ARTÍCULO 17º: PROCEDIMIENTO DE SELECCIÓN

17.1 En la fecha establecida en el llamado se procederá a la apertura de las ofertas.

SF

17.2 Una vez que el Escribano envíe a BCyL la escritura del Acta de Apertura, se enviará vía correo electrónico a los oferentes participantes; momento a partir del cual comenzará a correr el plazo de DOS (2) días hábiles para la solicitud de vista de ofertas. Aquellos que quieran “tomar vista” de alguna oferta deberá solicitarlo vía correo electrónico a laccinelli@bcyl.com.ar, detallando qué ofertas y qué parte puntual de la misma necesita ver. En efecto BCYL, procederá a enviarle por el mismo medio lo solicitado. Se informa que, BCYL, no mandará TODAS LAS OFERTAS, NI TODA LA OFERTA COMPLETA, por ello deberá ser especificado detalladamente de lo que desea tomar vista.

17.3 Paralelamente, aquellos que solicitaron la vista, en igual plazo al establecido en el presente podrán observar las ofertas. Las observaciones se fundamentarán en forma clara y precisa y serán enviadas por nota formal, membretada y firmada por igual persona que presentó oferta, vía correo electrónico a la casilla de correo laccinelli@bcyl.com.ar; sfente@bcyl.com.ar.

17.4 Cumplido el plazo del párrafo anterior la COMISION EVALUADORA se abocará al análisis de las ofertas, con el objetivo de determinar si las mismas cumplimentan los requisitos de la licitación y demuestran estar en condiciones de cumplimentar la provisión objeto del llamado en tiempo y forma, de manera de poder concluir que dichas ofertas resultan ADMISIBLES.

17.5. En ese proceso de evaluación, la COMISIÓN EVALUADORA podrá requerir todas las aclaraciones, ratificaciones y rectificaciones que considera necesarias para determinar la admisibilidad. Asimismo, podrá realizar comprobaciones, ensayos, requerir estudios o análisis complementarios, solicitar referencias. Los gastos en todos los casos correrán por cuenta del Oferente.

17.6. BCyL S.A. se reserva el derecho de realizar visitas a las plantas/almacenes/aserraderos de los oferentes durante el proceso de evaluación.

17.7. Los Oferentes deberán dar cumplimiento al pedido de informes complementarios de la COMISIÓN EVALUADORA dentro del plazo de TRES (3) días hábiles o el plazo que ésta considere oportuno, y si no se cumpliera en término con dicho pedido, se tendrá por retirada la propuesta.

17.8. No se requerirá o aceptará aclaración o información complementaria por parte de un Oferente que implique una alteración de la igualdad en la evaluación de las ofertas, o que represente una ventaja para quien formula la aclaración o complementación de la



información dado el tiempo transcurrido con posterioridad a la fecha de apertura, el conocimiento adquirido de las demás ofertas o cualquier otra condición.

17.9. Se deja constancia que, la COMISIÓN EVALUADORA, en cumplimiento de lo establecido en el art. 4 del Decreto Reglamentario 800/2018; a las cotizaciones efectuadas conforme ICOTERMS CIF Buenos Aires, se le adicionara un 25% en concepto de Gastos de Nacionalización.

17.10. La COMISIÓN EVALUADORA emitirá el Dictamen de Evaluación, el cual no será vinculante y proporcionará criterios suficientes para la toma de decisión de la adjudicación.

ARTÍCULO 18º: ADJUDICACIÓN.

18.1. La provisión de las Ruedas al destino final será adjudicada a la/s Oferta/s que cumpliendo con todos los requerimientos técnicos y formales resulte ser la cotización más conveniente a sólo criterio de BCyL S.A.

18.2. El resultado de la adjudicación será notificado fehacientemente al/los adjudicatario/s y al resto de los oferentes, quienes podrán impugnar el acto de adjudicación dentro del plazo de TRES (3) días hábiles de notificados.

18.3. Estas impugnaciones deberán presentarse por escrito en la MESA DE ENTRADA de BCyL S.A. y deberá adjuntar una Garantía de Impugnación equivalente al UNO POR CIENTO (1%) del monto de la oferta en cuyo favor se hubiere aconsejado adjudicar el contrato y serán resueltas en el plazo de CINCO (5) días hábiles. La garantía de impugnación podrá ser ejecutada al primer requerimiento de BCyL S.A. de no proceder la impugnación.

18.4. BCyL S.A. podrá dejar sin efecto el procedimiento de contratación en cualquier momento anterior al perfeccionamiento de la orden de compra, sin lugar a indemnización alguna a favor de los interesados u oferentes.

ARTÍCULO 19º: GARANTÍA DE CUMPLIMIENTO DE CONTRATO.

El Adjudicatario deberá constituir una Garantía de Cumplimiento de Contrato equivalente al DIEZ POR CIENTO (10%) del monto total adjudicado, sin IVA incluido. En caso de presentarla mediante una Póliza de Seguro de Caucción, deberá contar con la certificación de Escribano Público correspondiente y deberá ser legalizada si el Escribano certificante fuese de una jurisdicción diferente a la de Belgrano Cargas y Logística S.A.

A tal fin, será condición obligatoria que, en caso de corresponder, el adjudicatario mantenga la Compañía de Seguros a la que haya recurrido originalmente, durante



toda la vigencia de la presente contratación y para cada una de las presentaciones que tuviera que hacer.

Se reitera que no se aceptan Pólizas de Caución, emitidas por la compañía "Tutelar Seguros S.A", en caso de hacerlo, en esta instancia, se revocara la adjudicación.

ARTÍCULO 20º: PLAZOS, LUGAR DE ENTREGA Y RECEPCION.

El oferente deberá ofrecer el mejor plazo para la provisión de los bienes objeto de la presente, detallando las posibles entregas parciales. A efectos comparativos se tomará en cuenta el tiempo total de entrega en función del INCOTERM cotizado, en caso de corresponder, hasta el destino final.

Lugar de Entrega: La entrega deberá realizarse conforme a las cantidades detalladas en la 'SECCIÓN 3 - Anexo I', "Especificaciones Técnicas", en ALMACÉN RETIRO NORTE Padre Múgica 3001, Ciudad Autónoma de Buenos Aires, (sólo para oferentes nacionales) y, en el lugar que determine la condición de venta según Incoterm (sólo para oferentes extranjeros).-

La recepción de los bienes objeto de la presente contratación, se efectuará por personal de BELGRANO CARGAS Y LOGÍSTICA S.A. al igual que la firma de los remitos y facturas correspondientes.

ARTÍCULO 21º: FORMA DE PAGO Y LUGAR DE LA PRESENTACIÓN DE REMITOS Y FACTURAS.

21.1. En caso de ser de fabricación extranjera (Importado): El Adjudicatario tendrá derecho a PAGOS PARCIALES POR EMBARQUE que facturará para que se desembolsen de la siguiente manera: TREINTA (30) días de la fecha de cada despacho a plaza, es decir que se tomará la fecha de oficialización del despacho aduanero para su contabilización (la factura debe estar acompañada de la documentación respaldatoria completa).

21.2. En caso de ser de fabricación Nacional: El pago será efectuado dentro de los TREINTA (30) días a partir de la fecha en que el proveedor haya realizado la entrega de los materiales y acompañado la totalidad de la documentación pertinente solicitada, presentando la factura correspondiente y BELGRANO CARGAS Y LOGÍSTICA S.A. emita la conformidad de aceptación de la entrega respectiva.

SA

Se aceptarán entregas parciales, siempre y cuando se cumpla con los plazos ofertados. En este caso los pagos parciales serán bajo iguales condiciones que las detalladas ut supra.

Las facturas deberán ser presentadas oportunamente en Mesa de Entrada sita en Avenida Santa Fe N° 4636, 2° Piso, CP 1425 de esta Ciudad Autónoma de Buenos Aires, o en caso de firmas extranjeras vía correo electrónico a cuentasapagar@bcyl.com.ar.

Las facturas deberán ser emitidas por el oferente que haya resultado adjudicatario. No se aceptarán facturas emitidas directamente por el fabricante o terceros.

Se deja constancia que (para el caso de proveedores extranjeros), si correspondiere alguna retención de impuestos en Argentina, el proveedor percibirá el importe neto de esta retención y el comprobante de retención.

ARTÍCULO 22º: AMPLIACIÓN

BCYL S.A. se reserva el derecho de ampliar hasta un TREINTA POR CIENTO (30%) las Ordenes de Compras emitidas a aquellos oferentes que hayan cumplido en debido tiempo y forma con sus obligaciones y siempre y cuando se mantengan los mismos precios y condiciones comerciales de la presente Licitación.

ARTÍCULO 23º: OBLIGACIONES A CARGO DEL PROVEEDOR.

23.1. El proveedor está obligado a proveer en tiempo y forma los materiales objeto de la presente contratación.

23.2. Entre otras obligaciones, el proveedor está obligado a almacenar, mantener, conservar y custodiar los distintos materiales objeto de la presente Licitación, siguiendo las recomendaciones y normativas del caso, hasta la recepción de los mismos por parte de BCyL S.A. Correrán también por cuenta del proveedor todos los ensayos, comprobaciones y mediciones que BCyL S.A. determine a los efectos de verificar el ajuste a las especificaciones del material recibido.

ARTÍCULO 24º: SUBCONTRATACIÓN

El proveedor podrá encomendar a un tercero, en adelante denominado SUBCONTRATISTA, hasta un TREINTA POR CIENTO (30%) de sus obligaciones, de manera transitoria o permanente,



siempre y cuando sea informado a BCyL S.A. al momento de presentar su Oferta, conjuntamente con toda la documentación del Subcontratista donde se acrediten los requisitos solicitados a los Oferentes. En base a dicha documentación, BCyL S.A. se reserva el derecho de aceptar o rechazar dicha subcontratación.

El proveedor es el principal obligado ante BCyL S.A. respecto de la ejecución global del contrato y el responsable de ejercer el debido control sobre los subcontratistas. Esta responsabilidad no podrá ser delegada en terceros.

El proveedor será el responsable de controlar y hacerle cumplir al Subcontratista todas las obligaciones y deberes que por la presente se ha obligado al proveedor, así como de todas las obligaciones emanadas del derecho del trabajo y los organismos de seguridad social conforme artículo 30°, Ley 20.744 y sus modificatorias. Cualquier incumplimiento, daño y perjuicio que se hubiere originado por acción u omisión - ya sea con dolo o culpa - por parte del Subcontratista hacia BCyL S.A., será considerado al proveedor como responsable del mismo sin perjuicio del derecho que a éste le asista frente al Subcontratista.

ARTÍCULO 25°: INCUMPLIMIENTO – MULTAS.

25.1. El incumplimiento por parte del adjudicatario de cualquiera de las obligaciones contenidas en los PBCP y PBCG, los Anexos que los integran y/o la Orden de Compra en relación a esta Licitación Pública, dará derecho a BCyL S.A. a rescindirla de pleno derecho sin necesidad de interpelación judicial o extrajudicial alguna, siendo suficiente al efecto, la comunicación por medio de la cual BCyL S.A. notifique fehacientemente su voluntad de resolverla.

25.2. En consecuencia, BCyL S.A. procederá en caso de ser necesario a la correspondiente ejecución de la Garantía de Cumplimiento de Contrato.

25.3. Sin perjuicio de lo establecido en el numeral precedente, frente al incumplimiento del proveedor a cualquiera de las obligaciones derivadas de este Pliego y de cualquiera de los documentos contractuales BCyL S.A. podrá optar por requerir su cumplimiento. En ese caso, BCyL S.A. queda facultado para imponer al proveedor una multa diaria equivalente al CERO COMA DIEZ POR CIENTO (0,10%) del precio total de la contratación, desde producida la notificación fehaciente hasta que se acredite el efectivo cumplimiento de las obligaciones emergentes del presente.

25.4. En ese último supuesto, BCyL S.A. constituirá en mora al proveedor a través de un medio fehaciente a fin de que en el plazo de VEINTICUATRO (24) horas de cumplimiento



a sus obligaciones. Las multas deberán abonarse de la misma forma establecida en el presente Pliego de Bases y Condiciones Generales para la Contratación y Ejecución de Suministros, Servicios, Locaciones y Concesiones de Uso que rige la presente licitación, o en la forma que BCyL S.A. expresamente lo indique.

ARTÍCULO 26º: GARANTÍA DE INDEMNIDAD

Junto con su oferta, el Oferente deberá presentar una Garantía de Indemnidad conforme el modelo obrante en la 'SECCIÓN 4 - Anexo IV', la que deberá estar firmada por el Presidente o Representante Legal. En dicha Garantía de Indemnidad el Oferente deberá asumir su total responsabilidad, comprometiéndose a mantener indemne a BCyL S.A., sus representantes, Directores y empleados de cualquier reclamo, demanda, daño, pérdida, gasto, acción, juicio u otros procedimientos ejercitados por terceras partes que surjan o resulten, o que fueran atribuibles a cualquier acto u omisión de cualquier naturaleza por parte del Proveedor, en relación al objeto de la presente. Tal garantía de indemnidad comprende, pero no se limita, a cualquier reclamo judicial y/o extrajudicial relacionado con la provisión, así como también cualquier reclamo judicial y/o extrajudicial de índole laboral que eventualmente realizara personal del proveedor, contra BCyL S.A. Dicha indemnidad se aplicará a todos los reclamos que resulten aún después de que el Proveedor haya finalizado con la provisión Objeto del presente.

ARTÍCULO 27º: CUMPLIMIENTO DE TODAS LAS OBLIGACIONES ESTABLECIDAS POR LA NORMATIVA VIGENTE

El proveedor se obliga a observar y dar estricto cumplimiento a todas las obligaciones establecidas por las normas tributarias, civiles, laborales, previsionales y de la seguridad social. El proveedor será único y exclusivo responsable del cumplimiento de las obligaciones establecidas por la legislación laboral, tributaria, previsional y de la seguridad social en relación con su personal de modo tal que no exista responsabilidad solidaria por parte de BCyL S.A. El proveedor se obliga a mantener totalmente indemne a BCyL S.A. a sus accionistas, directores, síndicos y a toda persona física o jurídica vinculadas o relacionadas con esta en caso de existir cualquier reclamo de personal propio afectados al servicio que le preste a BCyL S.A. El proveedor se obliga a contar con seguro de vida y ART de empresas de primera línea de mercado contratado en beneficio de su personal afectado al cumplimiento de la presente contratación. Si existiera reclamo por parte del personal del proveedor en

SA

perjuicio de BCyL S.A., esta última podrá retener pagos pendientes hasta que se le garantice la indemnidad estipulada.

ARTÍCULO 28º: RESCISIÓN

BELGRANO CARGAS Y LOGÍSTICA S.A. podrá rescindir la provisión contratada en cualquier momento del plazo de contratación por insatisfacción en el cumplimiento de las obligaciones del contratista, por causas de fuerza mayor o bien sin justificar causa, y sin que esto genere derecho a reclamo de indemnización de ninguna índole por parte de la empresa proveedora. Para ellos solo bastara en informar en forma fehaciente con un plazo no menor de TREINTA 30 días corridos.

ARTÍCULO 29º: DOMICILIO – JURISDICCIÓN.

El Adjudicatario deberá constituir domicilio legal dentro del radio de la Ciudad Autónoma de Buenos Aires. Asimismo, y para toda divergencia relacionada con la presente licitación, las partes se someterán voluntariamente a la jurisdicción de los TRIBUNALES ORDINARIOS con asiento en la Ciudad Autónoma de Buenos Aires, con renuncia expresa de cualquier otro fuero o jurisdicción que les pudiere corresponder.

ARTÍCULO 30º: NORMATIVA VIGENTE.

Todos los documentos que integran la presente Licitación serán considerados como recíprocamente explicativos. En caso de existir discrepancias entre los referidos documentos, regirá el siguiente orden de prelación:

- La Orden de Compra emitida por BCYL S.A.
- El presente PBCP y Circulares aclaratorias / modificatorias emitidas por BCYL S.A.
- El PBCG de BCYL S.A.
- La oferta presentada por el oferente adjudicado por BCYL S.A.
- Norma de Compras de BCyL S.A.
- El Código Civil y Comercial de la Nación.



SECCIÓN 2 – DATOS DEL LLAMADO

LICITACIÓN PÚBLICA NACIONAL N° 14/2021

“Adquisición de Ruedas”

Tipo de Licitación: DE ETAPA ÚNICA

Cronograma del llamado a Licitación

04 y 05 de mayo de 2021 Publicidad del llamado a Licitación mediante publicación en el Boletín Oficial de la Nación

A partir del 04 de mayo de 2021 Publicidad del llamado a Licitación en la página web de la Compr.AR (<https://comprar.gob.ar>).

A partir del 04 de mayo de 2021 Publicidad del llamado a Licitación en la página web de BCyL S.A. (<https://www.bcyl.com.ar>).

26 de mayo de 2021 – 11hs. Cierre de presentación de Ofertas

Fecha y Lugar de Apertura

26 de mayo de 2021 – 11:30hs.

Av. Santa Fe N° 4636 – Piso 3° (1425) CABA – (54-11) 6091-8000

Garantía de Cumplimiento del Contrato

DIEZ POR CIENTO (10%) del Monto total de la Orden de Compra sin IVA incluido.

SA

SECCIÓN 3 – ESPECIFICACIONES TÉCNICAS

Anexo I: Características del Suministro

RUEDAS		
Ítem	Material	Q
1	Rueda 953 MM Diam. (3 A 6 - 8-11-12) - R	700
2	Rueda Enteriza 1025 MM De Diámetro, SEMI	30
3	Rueda Enteriza 972 MM De Diam. - REF FCA	24
4	Rueda Diam. 840 MM Bogies Chinos	200

Verificaciones:

BCyL S.A. podrán realizar todas las verificaciones necesarias para asegurarse que las condiciones de fabricación previstas se cumplen exactamente. Para esto podrá mantener destacada en la planta de fabricación la inspección técnica que considere conveniente. Asimismo, tendrá derecho a inspeccionar en cualquier momento la fabricación de los repuestos en todos sus detalles, así como efectuar todas las verificaciones que crea convenientes, para lo cual el PROVEEDOR pondrá a su disposición los equipos de control necesarios para el cumplimiento de esta Especificación, juntamente con el personal técnico afectado a los mismos, sin que ello interfiera en las operaciones normales de producción, inspección propia del PROVEEDOR y entrega.



Anexo II: Destalles del Suministro

ITEM 1. (Cantidad 700 u.)

Rueda 953 mm diámetro, semipesada semiterminada (3 a 6 - 8-11-12) - Plano nefa 1262.-

Debe cumplir con los siguientes requisitos:

- Fabricación nacional según especificación fa 8005
- Fabricación extranjera según especificación aar m1003-a13.-

Documento de normativa obligatoria (DNO) 50001011330

A. Identificación del material:

NUM:NUM50001011330

Texto breve material: RUEDA 953 MM DIAM. (3 A 6 - 8-11-12) – R

Plano de la pieza: NEFA 1262 EM.6 ítem B

B. Normativa que debe cumplir:

En la especificación técnica FA 8005 indica que ruedas enterizas laminadas para el material rodante deben ser fabricados siguiendo las siguientes normas:

Listado de normas:

1. Perfil de Rodadura: Plano NEFA 275 EM.1
2. Material: Opción 1 FA8005-1990 tipo r8 (fabricación Argentina)

Opción 2 AAR M-107/M-208Class B (Fabricación extranjera)

3. Marcado: NEFA 491 y NEFA 707

C. Normas o certificados que debe presentarse:

En caso de que fabrica con material bajo Norma FA8005-1990 deberá cumplir esta norma y sus concatenadas y deberá poseer un certificado emitido por Ferrocarriles Argentinos, y con vigencia a la fecha de fabricación.

En caso de proveerse con material AAR M-107/M208Class B deberá cumplir esta norma y concatenadas y el fabricante debe presentar certificado AAR M1003 –A13 Manufacturer of wheels.



Ejemplo del certificado:



D. Otros requisitos especiales:

Los certificados AAR se pueden verificar en la siguiente página.

<http://aar.iirx.net/registry/registry>

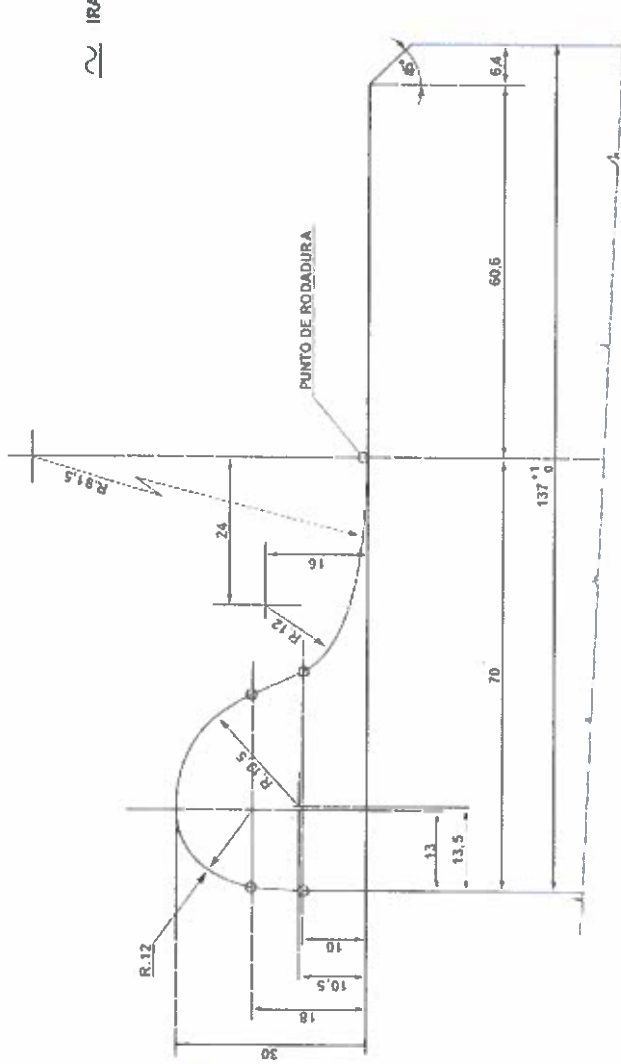




ES COPIA DEL PLANO NEFA 275
M. BELL OCHIO - AREA INGENIERIA - C.N.R.T.

TOLERANCIAS NO ESPECIFICADAS
JS 16 = A. 16
IRAM 5002

IRAM 4517

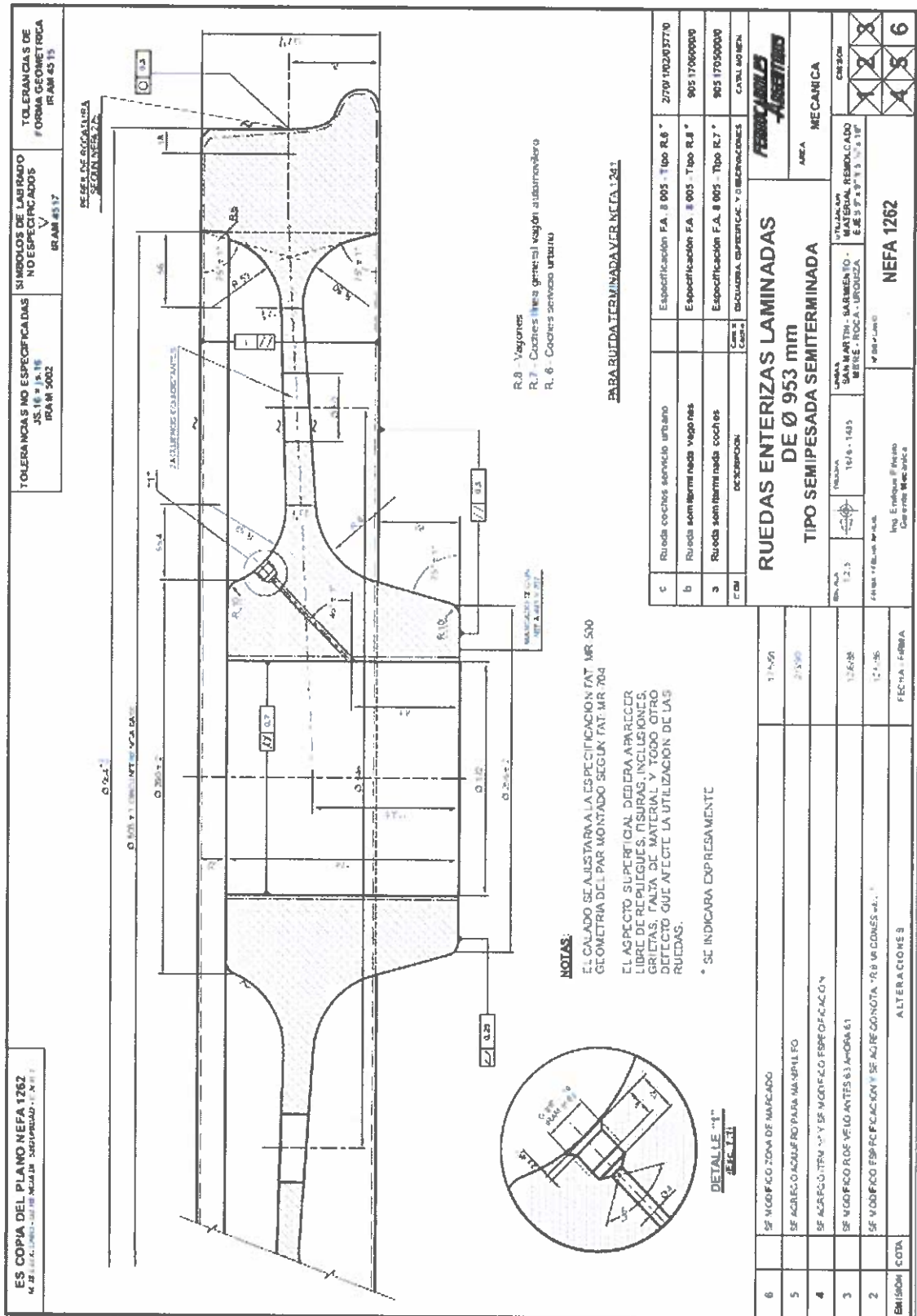


ITEM	DESCRIPCION	CANT.	EXIGENCIA PLANO ESPEC.	CAT. MATERIAS
FERRICARRILES ARGENTINOS				
AREA MECANICA				
DESCRIPCION	CANT.	EXIGENCIA PLANO ESPEC.	CAT. MATERIAS	CANTIDAD
PERFIL DE RODADURA DE LAS RUEDAS SEMITERMINADAS				
SEÑALA	ROCHA	TODAS	SEÑALA	MAT. RODANTE
SEÑALA	TODAS			
N° DE PLANO:				1
N° DE PLANO:				NEFA 275

GRUPO	PA. CAMBIO
DIVISION	ING. M. ORFEBAL
DEPTO. TECNICA	ING. E. BATAJOLA
FECHA	

FECHA: FEBRA 1984
ALBA DOMES
EMISION: 001A

SA



Especificaciones A Consultar

Norma	Tema
UIC 812-3-0 (5ta. Edición del 1/1/84)	Especificación técnica para la provisión de ruedas monoblock laminadas de acero no aleado para material rodante.

1. Objeto

1.1. Esta especificación establece las características que deben cumplir las ruedas enterizas laminadas para el material rodante.

2. Condiciones Generales

2.1. Las ruedas enterizas deben ser laminadas y con tratamiento de superficie (T). Deben ajustarse a la Especificación UIC (Unión Internacional de Ferrocarriles) 812-3-0, 5ta. Edición del 1/1/84, debiendo además cumplir con los siguientes agregados e indicaciones:

a) Párrafos 4.3. GRADO DE MAQUINADO y 5.3. TERMINACION DE SUPERFICIE. Se ajustarán a lo establecido en los respectivos planos o indicaciones del pedido.

b) Párrafos 5.2.3.1. EXAMEN MACROSCOPICO y 5.2.3.2. EXAMEN MACROGRAFICO (BAUMANN). La sección transversal de las ruedas será sometida a los exámenes indicados en los párrafos mencionados.

c) Párrafo 5.2.3.3. EXAMEN ULTRASONICO. Todas las ruedas serán sometidas al examen ultrasónico por inmersión o por contacto directo. Podrán ser cualquiera de los dos métodos de detección definidos en 7.8.10.2 y 7.8-10-3. Será causa de rechazo la aparición de ecos causados por defectos internos cuya amplitud exceda a la de un reflector de comparación de 2 mm de diámetro y asimismo cuando la atenuación del eco de fondo sea igual o mayor a los 15 dB/m.

d) Párrafo 5.2.4. UNIFORMIDAD DE LA DUREZA BRINELL EN LOS LOTES. Todas las ruedas se someterán al ensayo de dureza Brinell sobre la superficie plana de la llanta en el lado opuesto a la pestaña. La impronta será ubicada en una zona de una corona circular cuyo radio RC varía entre los límites siguientes:





$R_r - 15 \text{ mm} \square R_c \square R_r - 25 \text{ mm}$

Dónde: R_r : radio de la circunferencia de rodadura.
 R_c : radio de la corona circular.

La diferencia entre los valores extremos de dureza, para ruedas de un mismo tipo y de las mismas dimensiones provenientes de un mismo lote, no excederán de 30 HB (10-3000-30).

e) Párrafo 5.2.5. DUREZA DE LAS SECCIONES DE LAS LLANTAS – PROFUNDIDAD DE LA PARTE TRATADA. La zona tratada térmicamente

deberá ser de espesor uniforme y profundidad mínima 30 mm puesta en evidencia por un gradiente normal de dureza. Las características determinadas en la zona de unión de la banda de rodadura y el velo no deberán evidenciar una modificación sensible con relación a la que tenían antes del tratamiento térmico de temple.

f) Párrafo 5.2.7. DESEQUILIBRIO RESIDUAL ESTÁTICO. El desequilibrio de las ruedas terminadas debe ser inferior o igual al valor indicado para ruedas que circulan a velocidades mayores de 120 km/h.

g) Párrafo 5.3. REQUISITOS DIMENSIONALES Y CONDICION DE LA SUPERFICIE. Se ajustarán a lo establecido en los respectivos planos o indicaciones del pedido.

h) Párrafo 5.4. MARCAS. Las marcas se ajustarán a los planos correspondientes y se punzonarán en caliente antes del tratamiento térmico.

i) Párrafo 6.2.5. MAQUINADO Y ELIMINACION DEL DESEQUILIBRIO. Deberán ajustarse a los planos correspondientes.

j) Párrafo 7.1. TIPO DE INSPECCION. Se ajustará a lo establecido en el pedido. El o los representantes de Ferrocarriles Argentinos tendrán el derecho de inspeccionar en cualquier momento la fabricación de las ruedas en todos sus detalles, así como de efectuar todas las verificaciones y determinaciones que crea conveniente a los efectos de asegurarse que las condiciones de fabricación previstas sean cumplidas.

k) Párrafo 7.8.8. DUREZA BRINELL. Los valores de dureza Brinell determinados en la zona indicada en el apartado d) deberán ajustarse a los siguientes:

Rueda Tipo	Dureza Brinell HB (10/3000/30)
R9	Mínimo 265
R8	Mínimo 255
R7	Mínimo 240
R6	Mínimo 230

l) Párrafo 8.1. PROTECCION CONTRA LA CORROSION. Se ajustará a lo requerido en los planos correspondientes y las indicaciones que se estipulan en el pedido.

2.2. Tipos

2.2.1. Las ruedas deberán ajustarse a los siguientes tipos considerados en la Especificación UIC 812-3-0, 5ta. Edición del 1/1/84:

Para locomotoras Tipo
R9

Para vagones de servicio corriente..... Tipo
R8

Para coches de línea general (frenado espaciado) y vagones que por su servicio pueden asimilarse a coches (p.ej.: vagón automóvilero de pisos) Tipo
R7

Para coches de servicio urbano (frenado frecuente)..... Tipo
R6

Esta especificación anula la Especificación FA. 8 005 de Octubre de 1979.



ITEM 2. (Cantidad 30 u.)

Rueda enteriza 1025 mm. de diámetro - tipo pesada semiterminada - ref. Fab. 19510116 - plano nefa 244 - ep1868 (mw).-

Debe cumplir con los siguientes requisitos:

- Fabricación nacional según especificación fa 8005 tipo r9
- Fabricación extranjera según especificación aar m1003-a13 (aar m-107/m-208 clase b).-

ITEM 3. (Cantidad 24 u.)

Rueda enteriza de 972 mm. De diámetro tipo semipesada semiterminada - Ref. Fab.
19510126 - plano plr-01510001

Debe cumplir con las Siguietes especificaciones:

- Fabricación nacional según especificación Fa 8005;
- Fabricación extranjera según especificación aar m1003 a13.-

SF

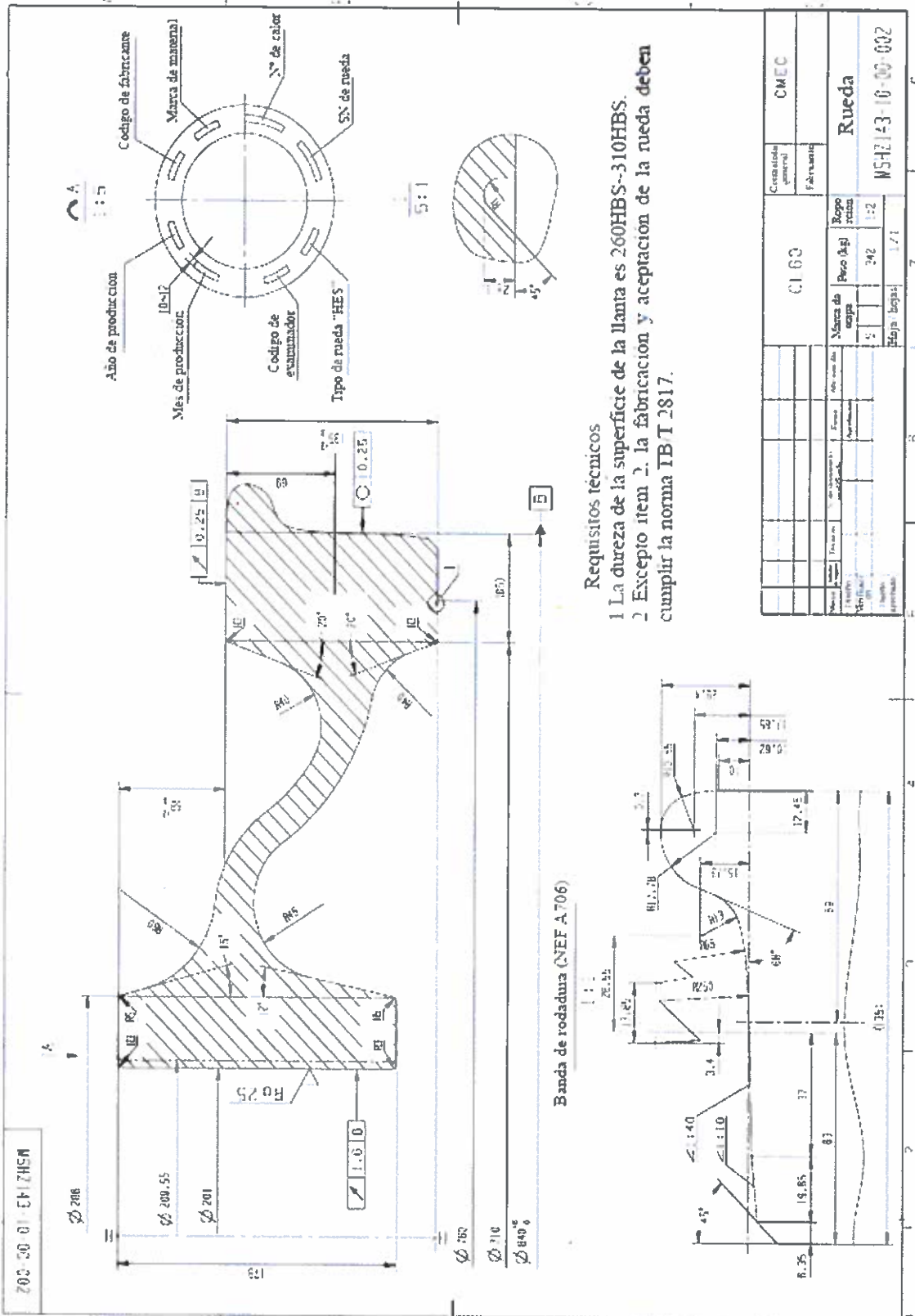
ITEM 4. (Cantidad 200 u.)

Rueda diámetro 840 mm bogies chinos trochas 1000, 1435 y 1676 - ref. Fab. Crrc mshz143-10-00-002 - plano mshz143-10-00-002 -

Debe cumplir con los siguientes requisitos:

- Fabricación nacional según especificación fa 8005
- Fabricación extranjera según especificación aar m1003-a13.-

ST



Handwritten signature

SECCIÓN 4 - FORMULARIOS

Anexo I: Carta de Presentación

De mi consideración:

Habiendo analizado los Documentos de la Licitación Pública Nacional N° 14/2021, cuya recepción se confirma por el presente, quienes suscriben esta carta ofrecemos brindar la provisión por el monto que ha de establecerse conforme al Formulario de Propuesta Económica (Sección 4- Anexo IV) y que es parte integral de esta Oferta.

Si nuestra Oferta fuese aceptada nos comprometemos a comenzar y completar la provisión según las Especificaciones Técnicas del presente pliego.

Acordamos regirnos por esta propuesta durante un período de 60 días desde la fecha límite fijada para la recepción de las Ofertas, la que resultará vinculante para quienes suscriben y podrá ser aceptada en cualquier momento antes del vencimiento de dicho plazo.

Comprendemos que ustedes no se encuentran obligados a aceptar cualquier Oferta que reciban.

Fecha en este día / mes / año

Firma y sello/aclaración

(En su calidad de)

Debidamente autorizado/a, según surge del poder adjunto, a firmar la Oferta en nombre y representación de la empresa/institución:



Anexo II: DD.JJ. de Habilidad para Contratar

APELLIDO:
.....
NOMBRE:
.....
D.N.I./C.I./L.E./L.C. N°:
.....
RAZON SOCIAL:
.....
DOMICILIO:
.....

HABILIDAD PARA CONTRATAR

EL OFERENTE DE LA LICITACIÓN PÚBLICA NACIONAL N° 14/2021 ESTA INCURSO EN ALGUNA DE LAS CAUSALES DE INHABILIDAD PARA CONTRATAR CON EL ESTADO NACIONAL Y/O SUS ENTIDADES DESCENTRALIZADAS Y/O ADMINISTRACIÓN DE INFRAESTRUCTURAS FERROVIARIAS SOCIEDAD DEL ESTADO Y/O SOCIEDAD OPERADORA FERROVIARIA SOCIEDAD DEL ESTADO Y/O BELGRANO CARGAS Y LOGÍSTICA S.A. Y/O SUS ACCIONISTAS (FERROCARRILES ARGENTINOS SOCIEDAD DEL ESTADO (F.A.S.E.) Y/O ADMINISTRACIÓN GENERAL DE PUERTOS SOCIEDAD DEL ESTADO) (tachar lo que no corresponda).	<input type="checkbox"/> SI	<input type="checkbox"/> NO
---	-----------------------------	-----------------------------

SA

Anexo IV: Formulario de Propuesta

LICITACIÓN PÚBLICA NACIONAL N° 14/2021

FECHA DE APERTURA: 26/05/2021 HORA DE APERTURA: 11:30 HORAS

El que suscribe Documento
 en nombre y representación de la Empresa
con domicilio legal en la Calle
 N°..... Localidad Teléfono N° de CUIT.....
 y con poder suficiente para obrar en su nombre, según consta en poder que acompaña, luego de interiorizarse de las condiciones particulares y técnicas que rigen la presente LICITACIÓN PÚBLICA NACIONAL, cotiza los siguientes precios sin IVA:

Renglón	Descripción	Q	Plazo de Entrega	Precio Unitario sin IVA	Precio Total Sin IVA
1	Rueda 953 MM Diam. (3 A 6 - 8-11-12) - R	700			
	Precio Total Renglón 1 sin IVA				
2	Rueda Enteriza 1025 MM De Diámetro, SEMI	30			
	Precio Total Renglón 2 sin IVA				
3	Rueda Enteriza 972 MM De Diam. - REF FCA	24			
	Precio Total Renglón 3 sin IVA				
4	Rueda Diam. 840 MM Bogies Chinos	200			
	Precio Total Renglón 4 sin IVA				
PRECIO TOTAL DE LA OFERTA SIN IVA					

Son.....

Moneda.....

Condición de Venta

Firma del Oferente.....

Aclaración.....

Lugar y Fecha.....



Anexo V DD.JJ. de Contenido Nacional del Bien en el marco del Régimen de la Ley N° 27.437

Régimen de Comercio Argentino y Desarrollo de Proveedores establecido por la Ley N° 27.437, su Decreto Reglamentario N° 800/18 y la Resolución SI N° 91/18.

Código NCM del Producto:

Producto (incluir descripción técnica):

El contenido de la presente Declaración Jurada es susceptible de ser verificada por la Autoridad de Aplicación (Ley.2437, Art 14, Inc. E); Decreto 800/2018, art 32 del Anexo)

Concepto	TOTAL (en % sobre el Precio Final)	
	Nacional	Importado
1. Costo de Materiales ¹		
2. Mano de Obra (Directa e Indirecta, incl. Cargas Sociales)		
3. Otros conceptos ² (Otros Costos, Impuestos y Tasas excl. IVA, rentabilidad)		
4. Precio Final (1+2+3) ³		

Tipo de Cambio de Referencia Comunicación "A" 3500 del

(Indicar fecha dd/mm/aaaa, no pudiendo ser anterior a 5 días hábiles previos a la presentación de la Declaración)

Declaración de Contenido Nacional	Nacional	Importado
Porcentaje sobre el Precio Final	____%	____%

Firma:

Aclaración:

¹ **Costos de Materiales:** incluye insumos, partes, piezas, conjuntos y subconjuntos que se incorporen al bien final. Comprende el valor de costo, seguro y flete (CIF), más todos los tributos que gravan la nacionalización de un bien, que debieran ser satisfechos para su importación por un importador no privilegiado, más el costo de transporte al lugar de su transformación o incorporación al bien final. En el caso de los Subconjuntos y Conjuntos, para no ser considerados como Contenido Importado, deben cumplir con las dos condiciones impuestas para que un bien sea de origen nacional: i) ser producidos en Argentina; y ii) su contenido importado no debe superar el 40% del valor bruto de producción (Decreto 800/2016, art.11)

² **Mano de obra:** costo laboral total, incluidos los aportes y contribuciones a la seguridad social.

³ **Otros Conceptos** incluye a todos aquellos conceptos que integren el precio final del bien sin IVA no contabilizados en los conceptos anteriores: Otros costos directos e indirectos; Margen de ganancia o rentabilidad por sobre los costos; e Impuestos y Tasas (excepto IVA y aquellos incluidos dentro de los conceptos anteriores).





Aclaraciones:

1. La falta de presentación o la presentación de forma incompleta y/o defectuosa de la presente Declaración Jurada, se entenderá, dentro del procedimiento de contratación en particular, como que el bien no cumple con la calificación de origen nacional o no posee el porcentaje de integración nacional declarado.
2. Cada uno de los conceptos de la desagregación del Precio Final del Bien puede incluir, en una misma fila, valores indicados como de origen nacional y/o valores indicados como de origen importado.
3. La suma de los porcentajes de: 1 Costos de Materiales + 2 Mano de Obra + 3 Otros Conceptos, debe ser 100%.

Anexo VI: DD.JJ. de Conflicto de Intereses- Decreto N° 202/2017

Tipo de declarante: Persona humana

Nombres	
Apellidos	
CUIT	

Vínculos a declarar

¿Existen vinculaciones con los funcionarios enunciados en los artículos 1 y 2 del Decreto N° 202/17?

(Marque con una X donde corresponda)

SI	NO
<p>En caso de existir vinculaciones con más de un funcionario, se deberá repetir la información que a continuación se solicita por cada una de las vinculaciones a declarar.</p>	<p>La opción elegida en cuanto a la no declaración de vinculaciones implica la declaración expresa de la inexistencia de los mismos, en los términos del Decreto N° 202/17.</p>

Vínculo

¿Con cuál de los siguientes funcionarios?

(Marque con una X donde corresponda)

Presidente	
Vicepresidente	
Jefe de Gabinete de Ministros	
Ministro	
Autoridad con rango de ministro en el Poder Ejecutivo Nacional	
Autoridad con rango inferior a Ministro con capacidad para decidir	

(En caso de haber marcado Ministro, Autoridad con rango de ministro en el Poder Ejecutivo Nacional o

Autoridad con rango inferior a Ministro con capacidad para decidir complete los siguientes campos)

Nombres	
Apellidos	
CUIT	
Cargo	
Jurisdicción	

Tipo de vínculo

(Marque con una X donde corresponda y brinde la información adicional requerida para el tipo de vínculo elegido)

Sociedad o comunidad	Detalle Razón Social y CUIT.
Parentesco por consanguinidad dentro del	Detalle qué parentesco existe concretamente.





cuarto grado y segundo de afinidad	
Pleito pendiente	Proporcione carátula, n° de expediente, fuero, jurisdicción, juzgado y secretaría intervinientes.
Ser deudor	Indicar motivo de deuda y monto.
Ser acreedor	Indicar motivo de acreencia y monto.
Haber recibido beneficios de importancia de parte del funcionario	Indicar tipo de beneficio y monto estimado.
Amistad pública que se manifieste por gran familiaridad y frecuencia en el trato	

Información adicional

La no declaración de vinculaciones implica la declaración expresa de la inexistencia de los mismos, en los términos del Decreto N° 202/17.

Firma

Aclaración

Lugar y Fecha

SF

Tipo de declarante: Persona jurídica

Razón Social	
CUIT/NIT	

Vínculos a declarar

¿Existen vinculaciones con los funcionarios enunciados en los artículos 1 y 2 del Decreto n° 202/17?

(Marque con una X donde corresponda)

SI	NO
<p>En caso de existir vinculaciones con más de un funcionario, o por más de un socio o accionista, se deberá repetir la información que a continuación se solicita por cada una de las vinculaciones a declarar.</p>	<p>La opción elegida en cuanto a la no declaración de vinculaciones implica la declaración expresa de la inexistencia de los mismos, en los términos del Decreto N° 202/17.</p>

Vínculo

Persona con el vínculo

(Marque con una X donde corresponda y brinde la información adicional requerida para el tipo de vínculo elegido)

Persona jurídica (si el vínculo a declarar es directo de la persona jurídica declarante)	No se exige información adicional
Representante legal	Detalle nombres apellidos y CUIT
Sociedad controlante	Detalle Razón Social y CUIT.
Sociedades controladas	Detalle Razón Social y CUIT.
Sociedades con interés directo en los resultados económicos o financieros de la declarante	Detalle Razón Social y CUIT.
Director	Detalle nombres apellidos y CUIT
Socio o accionista con participación en la formación de la voluntad social	Detalle nombres apellidos y CUIT
Accionista o socio con más del 5% del capital social de las sociedades sujetas a oferta pública	Detalle nombres apellidos y CUIT

Información adicional

¿Con cuál de los siguientes funcionarios?

(Marque con una X donde corresponda)

SA



Presidente	
Vicepresidente	
Jefe de Gabinete de Ministros	
Ministro	
Autoridad con rango de ministro en el Poder Ejecutivo Nacional	
Autoridad con rango inferior a Ministro con capacidad para decidir	

(En caso de haber marcado Ministro, Autoridad con rango de ministro en el Poder Ejecutivo Nacional o Autoridad con rango inferior a Ministro con capacidad para decidir complete los siguientes campos)

Nombres	
Apellidos	
CUIT	
Cargo	
Jurisdicción	

Tipo de vínculo

(Marque con una X donde corresponda y brinde la información adicional requerida para el tipo de vínculo elegido)

Sociedad o comunidad	Detalle Razón Social y CUIT.
Parentesco por consanguinidad dentro del cuarto grado y segundo de afinidad	Detalle qué parentesco existe concretamente.
Pleito pendiente	Proporcione carátula, n° de expediente, fuero, jurisdicción, juzgado y secretaria intervinientes.
Ser deudor	Indicar motivo de deuda y monto.
Ser acreedor	Indicar motivo de acreencia y monto.
Haber recibido beneficios de importancia de parte del funcionario	Indicar tipo de beneficio y monto estimado.
Amistad pública que se manifieste por gran familiaridad y frecuencia en el trato	

Información adicional

La no declaración de vinculaciones implica la declaración expresa de la inexistencia de los mismos, en los términos del Decreto N° 202/17.

Firma

Aclaración

Lugar y Fecha



Anexo VII: DD.JJ. Aceptación y Adhesión al Código de Conducta de BCyL S.A.

El/La que suscribe,.....
DNI..... en nombre y representación de la
empresa....., y con
poder vigente y suficiente para obrar en su nombre, **DECLARO BAJO JURAMENTO**
conocer, aceptar y respetar integralmente el Código de Conducta de Belgrano Cargas y Logística
S.A. disponible en <https://www.bcy.com.ar/Transparencia/CodigoConducta>

En tal sentido, nos comprometemos a cumplir la totalidad de sus disposiciones.
Finalmente, declaramos conocer y aceptar que de incumplir cualquiera de las disposiciones del
Código de Conducta, BCyL S.A. podrá suspendernos del Registro Maestro de Proveedores y/o
iniciar las acciones extrajudiciales/judiciales pertinentes.

FIRMA.....

ACLARACIÓN.....

OFERENTE.....

LICITACIÓN PÚBLICA NACIONAL N° 14/2021

Anexo VIII: Presentación Única

El que suscribe DNI.....en nombre y representación de la empresa.....,y con poder suficiente para obrar en su nombre y que se encuentra vigente, declara bajo juramento que la documentación requerida en el Art. 15.2, inciso A) puntos 1 a 4 del presente Pliego de Bases y Condiciones Particulares, fue acompañada en oportunidad de presentarse en la Licitación convocada por BCyL S.A., encontrándose plenamente vigente y actualizada a la fecha.

FIRMA.....

ACLARACIÓN.....

OFERENTE.....

SF


Anexo IX: Garantía de Indemnidad

El que suscribe,.....DNI.....en nombre y representación de la empresa....., y con poder suficiente para obrar en su nombre y que se encuentra vigente, asume su total responsabilidad, comprometiéndose a mantener indemne a BCyL S.A., sus representantes, Directores y empleados de cualquier reclamo, demanda, daño, pérdida, gasto, acción, juicio u otros procedimientos ejercitados por terceras partes que surjan o resulten, o que fueran atribuibles a cualquier acto u omisión de cualquier naturaleza por parte del contratista, en relación a la prestación del servicio objeto del presente. Tal garantía de indemnidad comprende, pero no se limita, a cualquier reclamo judicial y/o extrajudicial relacionado.

FIRMA.....

ACLARACIÓN.....

OFERENTE.....

LICITACIÓN PÚBLICA NACIONAL N° 14/2021



Anexo X: DD.JJ. Conocimiento y Aceptación de los Documentos Licitatorios

El que suscribeDNI....., en nombre y representación de la empresa.....y con poder suficiente para obrar en su nombre y que se encuentra vigente, declara bajo juramento conocer y prestar conformidad con la totalidad del contenido del Pliego de Condiciones Particulares y del Pliego de Bases y Condiciones Generales para la Contratación y Ejecución de Suministros, Servicios, Locaciones y Concesiones de Uso que rigen la presente Licitación Pública N° 14/2021, “Adquisición de Ruedas”

Asimismo, renuncia a recurrir a la vía judicial en caso de descalificación, no calificación, desestimación de la propuesta o cualquier otra resolución que adopte el contratante y acepta expresamente que la única vía recursiva es la prevista en el presente Pliego.

SF


Anexo XI Garantía de Fabricación

El/La que suscribe,.....
DNI..... en nombre y representación de la
empresa....., y con poder
vigente y suficiente para obrar en su nombre, **DECLARO BAJO JURAMENTO** garantizar por un
término no menor a DIECIOCHO (18) meses contados a partir de la fecha de embarque/recepción
en almacén o DOCE (12) meses a partir de la puesta en marcha, que los bienes son nuevos, no han
sido utilizados y se encuentran libres de defectos en cuanto a diseño, funcionamiento, fabricación
y/o vicios ocultos.

FIRMA.....

ACLARACIÓN.....

OFERENTE.....

LICITACIÓN PÚBLICA NACIONAL N° 14/2021

