

Belgrano Cargas Y Logística

Provisión de equipos para automatización de pasos a nivel

Líneas San Marín y Belgrano

Esquemas funcionales R11 Lugones


REVISIONES			
n°	fecha	descripción	
A0	10/10/2019	CREACIÓN DEL DOCUMENTO	

SIEMENS <small>MOBILITY S.A</small> JULIAN SEGUNDO AGÜERO, 2830 MUNRO, BUENOS AIRES				Belgrano <small>CARGAS Y LOGÍSTICA</small>	
TITULO					
ESQUEMAS FUNCIONALES R11 LUGONES					
DESCRIPCIÓN					
CARATULA DEL DOCUMENTO					
CLIENTE					
BELGRANO CARGAS Y LOGISTICA					
DIB	LC	FECHA	09/10/2019	PROJ. NO.:	
REV	GM	FECHA DE EMISIÓN	10/10/2019	EST. NO.:	
FECHA DE PLANO	09/10/2019	PLOT TIME:		LIB	RA
N° DE DOCUMENTO (3)59053C-S0100-A0				HOJA	1 DE 22

Listado de contenidos en este documento

HOJA	DESCRIPCIÓN
1	CARATULA DEL DOCUMENTO
2	LISTA DE CONTENIDOS
3	TRACK LAYOUT
4	TOPOGRÁFICO RACK
5	ABRIGO - VISTA EN PLANTA
6	VISTA CARGADOR
7	CARGADORES Y BATERÍAS
8	RED ACM
9	FUENTE Y RED ACM200
10	SALIDA A CAMPO
11	CONTADORES INDOOR
12	SSCC
13	PROTECCIONES S60
14	MECANISMO A
15	MECANISMO B
16	TELEALARMA
17	SEÑAL AL CONDUCTOR
18	LISTA DE COMPONENTES
19	LISTADO DE CABLES Y TIPO
20	LISTA DESDE HASTA
21	LISTA DESDE HASTA 2
22	BORNERAS

REVISIONES			
n°	fecha	descripción	
A0	10/10/2019	CREACIÓN DEL DOCUMENTO	
DESCRIPCIÓN			
LISTA DE CONTENIDOS			
FECHA DE PLANO 09/10/2019			PLOT TIME:



MOBILITY S.A
JULIAN SEGUNDO AGÜERO, 2830
MUNRO, BUENOS AIRES

TITULO

ESQUEMAS FUNCIONALES R11 LUGONES

CLIENTE

BELGRANO CARGAS Y LOGISTICA

DIB	LC	FECHA	09/10/2019	PROJ. NO.:	
REV	GM	FECHA DE EMISIÓN	10/10/2019	EST. NO.:	
LIB	RA	N° DE DOCUMENTO	(3)59053C-S0100-A0	HOJA	2 DE 22

PaN Ruta 11
lugones
PK 152+792

153+047
ZPD01

152+820
ZPD02 / SC1

152+765
ZPD03 / SC2

152+567
SC2R

152+537
ZPD04

Rosario

Sta Fe

MECANISMO "A"

MECANISMO "B"

ZPD01 ZPD02 ZPD03 ZPD04

1T

3T

5T

ABRIGO

SUMINISTRO
DE 220 MONOFASICO
POR BCyL

- WSC2
- W400
- W300
- WB-1
- WB-2
- WSC2R
- WSC1
- W200
- W100
- WA-1
- WA-2

REVISIONES		
n°	fecha	descripción
A0	10/10/2019	CREACIÓN DEL DOCUMENTO



TITULO
ESQUEMAS FUNCIONALES R11 LUGONES

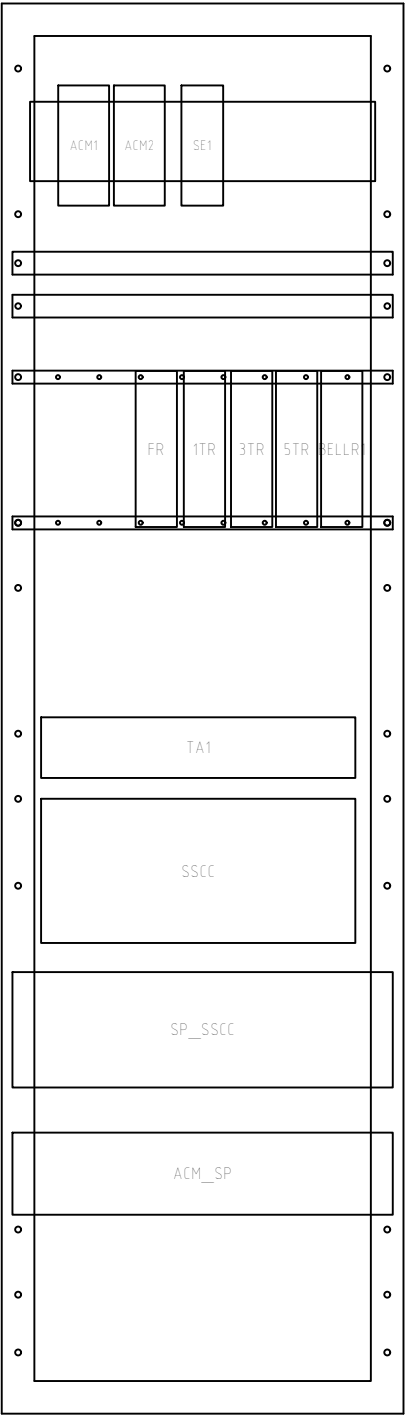
DESCRIPCIÓN
TRACK LAYOUT

CLIENTE
BELGRANO CARGAS Y LOGISTICA

DIB	LC	FECHA	09/10/2019	PROJ. NO.:
REV	GM	FECHA DE EMISIÓN	10/10/2019	EST. NO.:
FECHA DE PLANO	09/10/2019	PLOT TIME:		

LIB	RA	N° DE DOCUMENTO	(3)59053C-S0100-A0	HOJA	3	DE	22
-----	----	-----------------	--------------------	------	---	----	----

VISTA GENERAL DEL RACK



REVISIONES		
n°	fecha	descripción
A0	10/10/2019	CREACIÓN DEL DOCUMENTO

SIEMENS *Belgrano*
MOBILITY S.A
 JULIAN SEGUNDO AGÜERO, 2830
 MUNRO, BUENOS AIRES
CARGAS Y LOGÍSTICA

TITULO
ESQUEMAS FUNCIONALES R11 LUGONES

DESCRIPCIÓN
TOPOGRÁFICO RACK

CLIENTE
BELGRANO CARGAS Y LOGISTICA

DIB	LC	FECHA	09/10/2019	PROJ. NO.:
REV	GM	FECHA DE EMISIÓN	10/10/2019	EST. NO.:
LIB	RA	N° DE DOCUMENTO	(3)59053C-S0100-A0	HOJA 4 DE 22

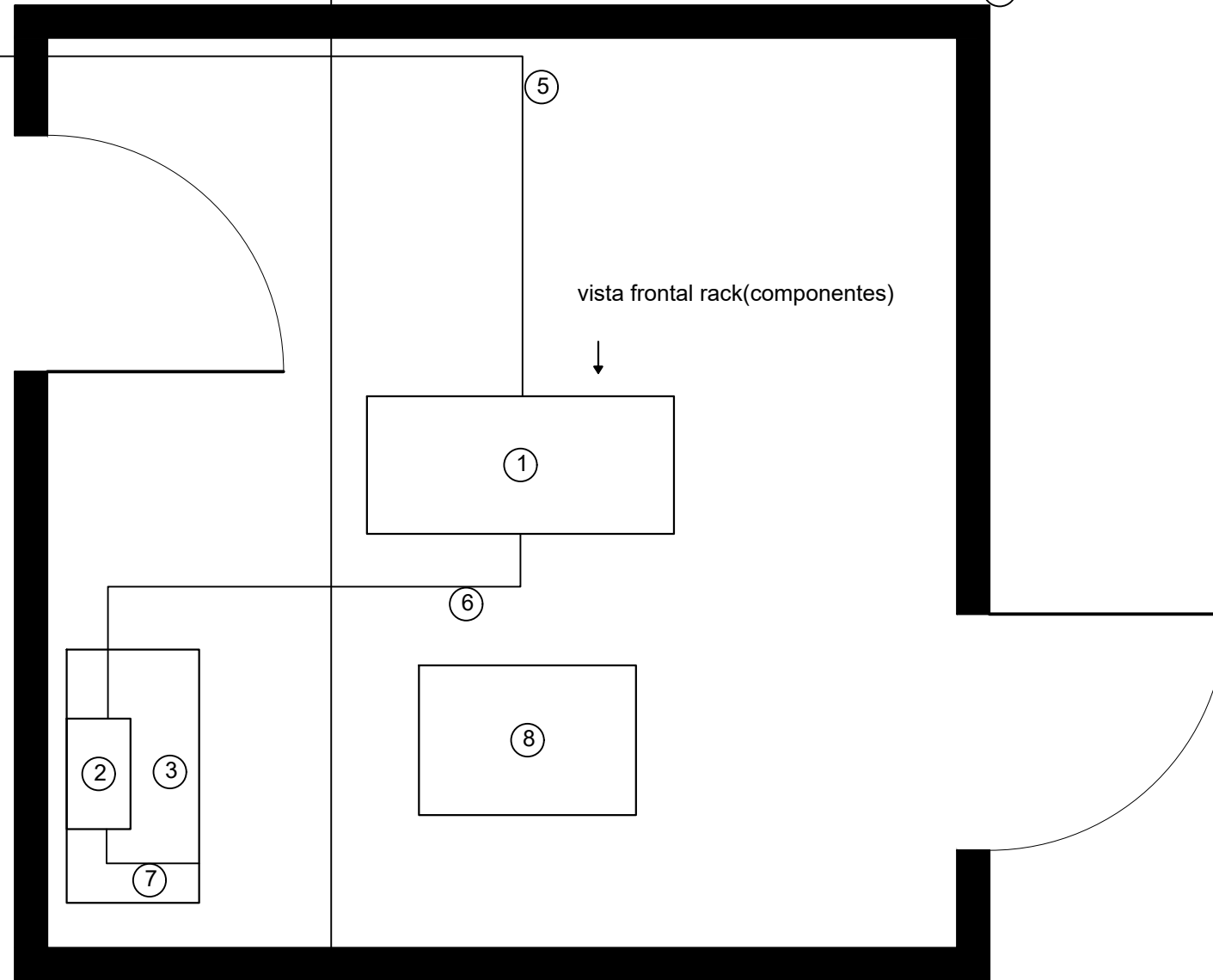
FECHA DE PLANO 09/10/2019 PLOT TIME:

VISTA EN PLANTA DEL ABRIGO DE CONTROL

Tablero de distribución (*)

A (hoja 6)

vista frontal rack(componentes)



REFERENCIAS	
1	RACK DE CONTROL PaN
2	CARGADOR 12V
3	BANCO DE BATERÍAS 12V
4	TÍPICO DE ABRIGO - (3)59053C-C0004-A0
5	ALIMENTACIÓN PPAL
6	SALIDA DE CONSUMOS DEL CARGADOR 12 VDC
7	LINEA DE CARGA DE BATERÍAS
8	SALIDA DE CABLES A CAMPO

(*) el tablero de distribución general podrá estar dentro del abrigo

REVISIONES		
n°	fecha	descripción
A0	10/10/2019	CREACIÓN DEL DOCUMENTO
DESCRIPCIÓN		
ABRIGO - VISTA EN PLANTA		
FECHA DE PLANO	09/10/2019	PLOT TIME:

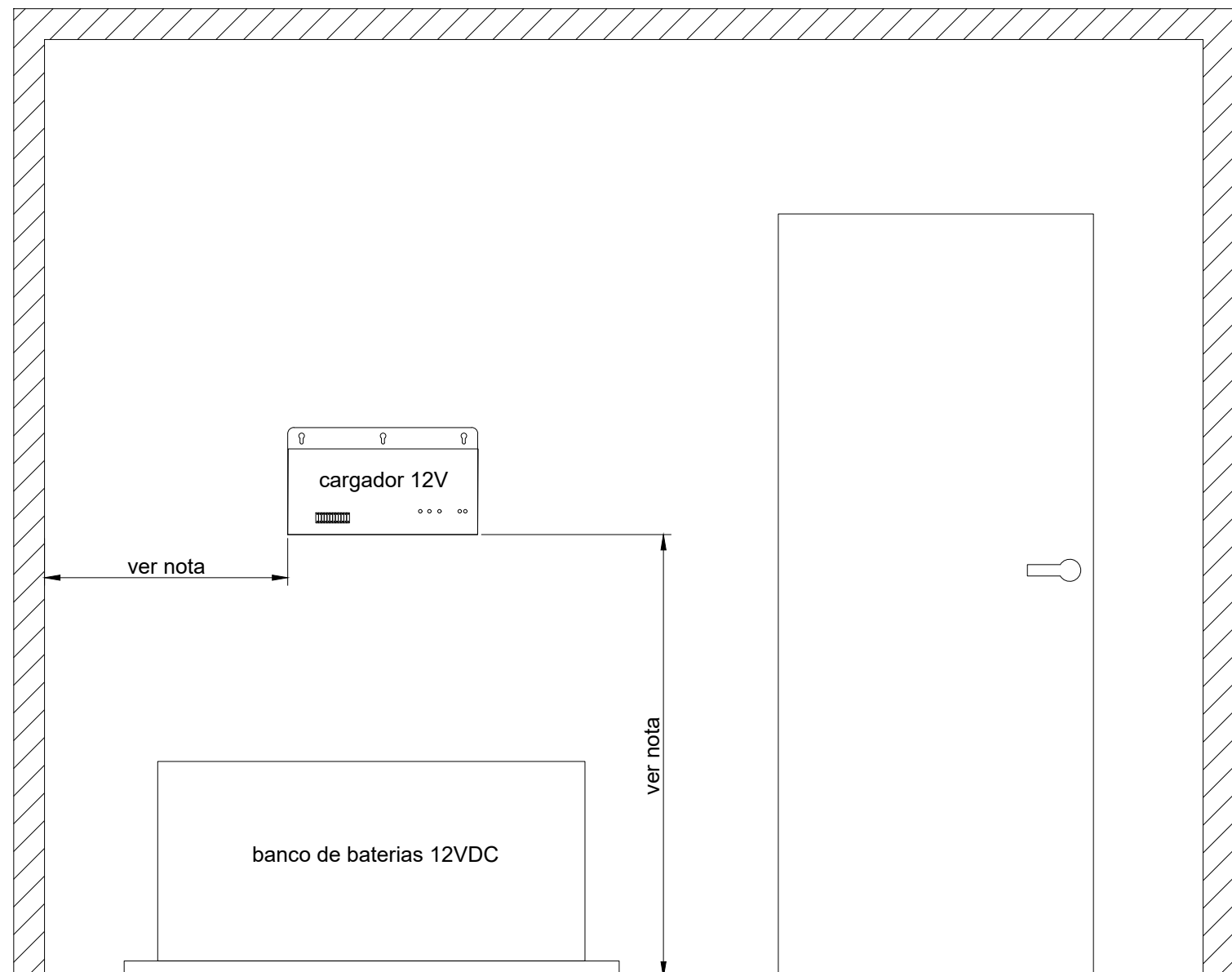


TITULO
ESQUEMAS FUNCIONALES R11 LUGONES

CLIENTE
BELGRANO CARGAS Y LOGISTICA

DIB	LC	FECHA	09/10/2019	PROJ. NO.:
REV	GM	FECHA DE EMISIÓN	10/10/2019	EST. NO.:
LIB	RA	N° DE DOCUMENTO	(3)59053C-S0100-A0	HOJA 5 DE 22

VISTA A-A - INSTALACIÓN EN PARED DEL CARGADOR 12VDC



Nota: Las posiciones finales de los equipos de referencia serán determinadas en la próxima revisión.

Este plano es indicativo, no está a escala

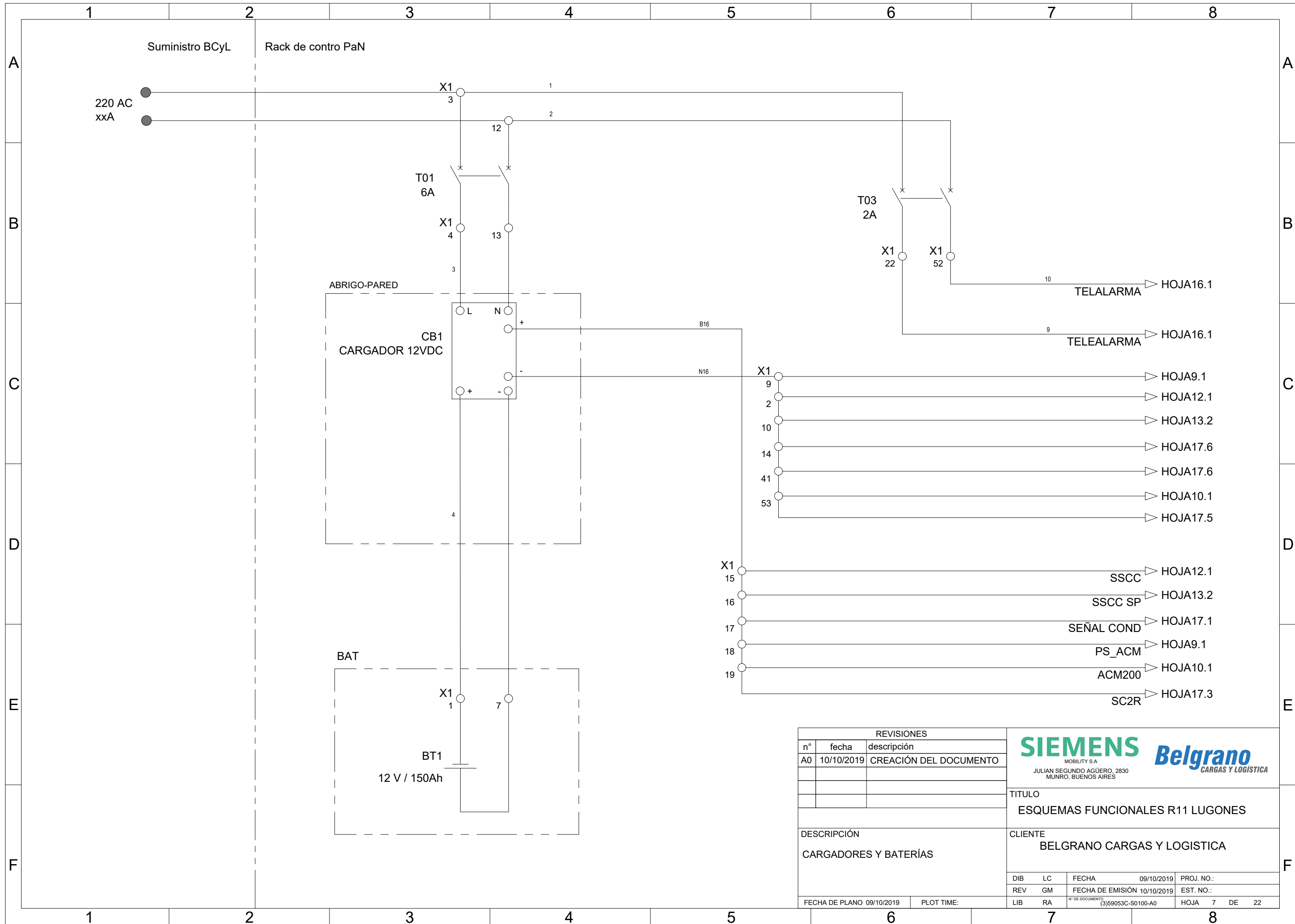
REVISIONES		
n°	fecha	descripción
A0	10/10/2019	CREACIÓN DEL DOCUMENTO
DESCRIPCIÓN		
VISTA CARGADOR		
FECHA DE PLANO	09/10/2019	PLOT TIME:

SIEMENS *Belgrano*
 MOBILITY S.A
 JULIAN SEGUNDO AGÜERO, 2830
 MUNRO, BUENOS AIRES

TITULO
 ESQUEMAS FUNCIONALES R11 LUGONES

CLIENTE
 BELGRANO CARGAS Y LOGISTICA

DIB	LC	FECHA	09/10/2019	PROJ. NO.:
REV	GM	FECHA DE EMISIÓN	10/10/2019	EST. NO.:
LIB	RA	N° DE DOCUMENTO	(3)59053C-S0100-A0	HOJA 6 DE 22



REVISIONES		
n°	fecha	descripción
A0	10/10/2019	CREACIÓN DEL DOCUMENTO
DESCRIPCIÓN		
CARGADORES Y BATERÍAS		
FECHA DE PLANO	09/10/2019	PLOT TIME:

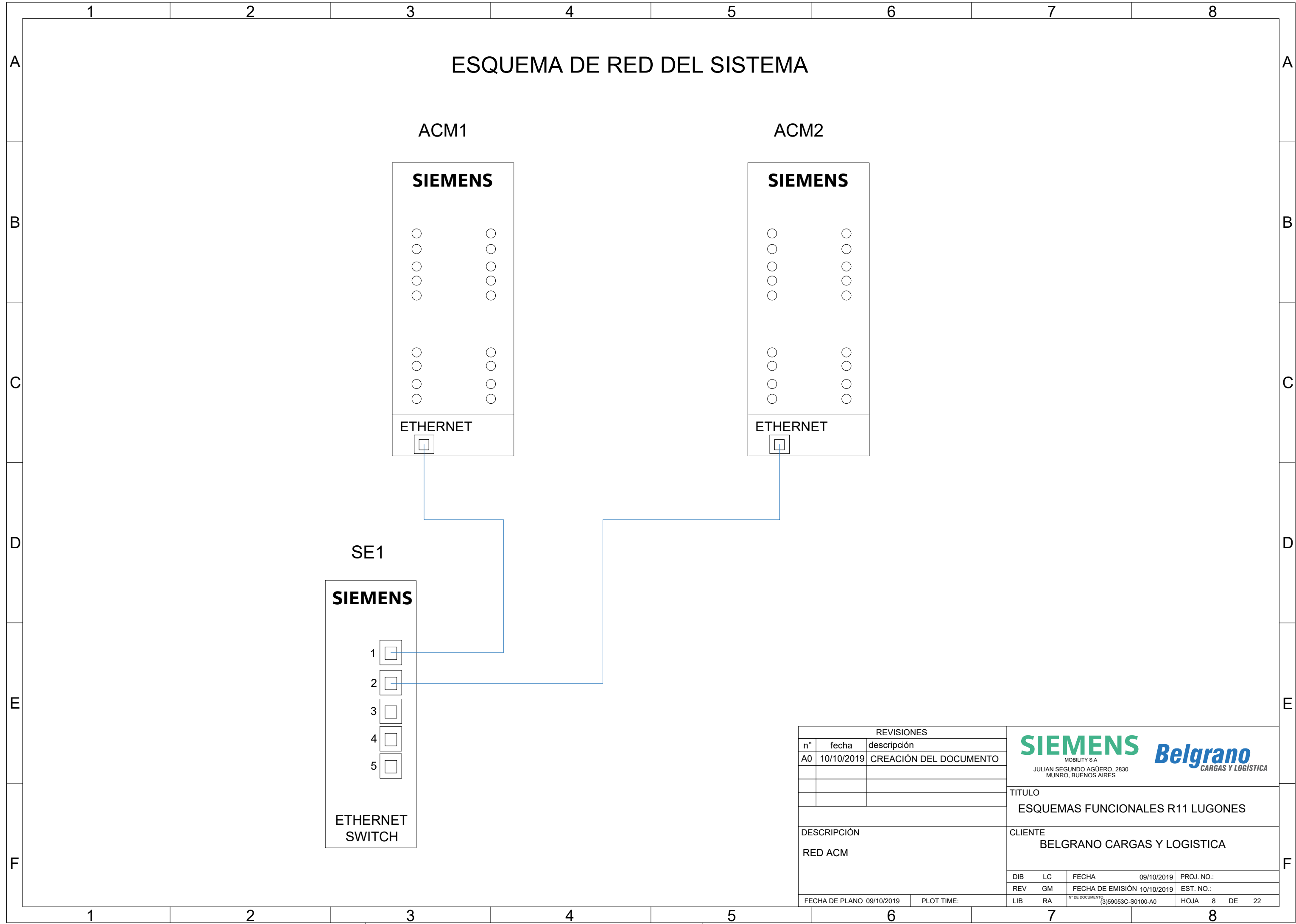
SIEMENS *Belgrano*
MOBILITY S.A.
 JULIAN SEGUNDO AGÜERO, 2830
 MUNRO, BUENOS AIRES

TITULO
ESQUEMAS FUNCIONALES R11 LUGONES

CLIENTE
BELGRANO CARGAS Y LOGISTICA

DIB	LC	FECHA	09/10/2019	PROJ. NO.:
REV	GM	FECHA DE EMISIÓN	10/10/2019	EST. NO.:
LIB	RA	N° DE DOCUMENTO	(3)59053C-S0100-A0	HOJA 7 DE 22

ESQUEMA DE RED DEL SISTEMA



REVISIONES		
n°	fecha	descripción
A0	10/10/2019	CREACIÓN DEL DOCUMENTO
DESCRIPCIÓN		
RED ACM		
FECHA DE PLANO	09/10/2019	PLOT TIME:

SIEMENS
MOBILITY S.A
JULIAN SEGUNDO AGÜERO, 2830
MUNRO, BUENOS AIRES

Belgrano
CARGAS Y LOGÍSTICA

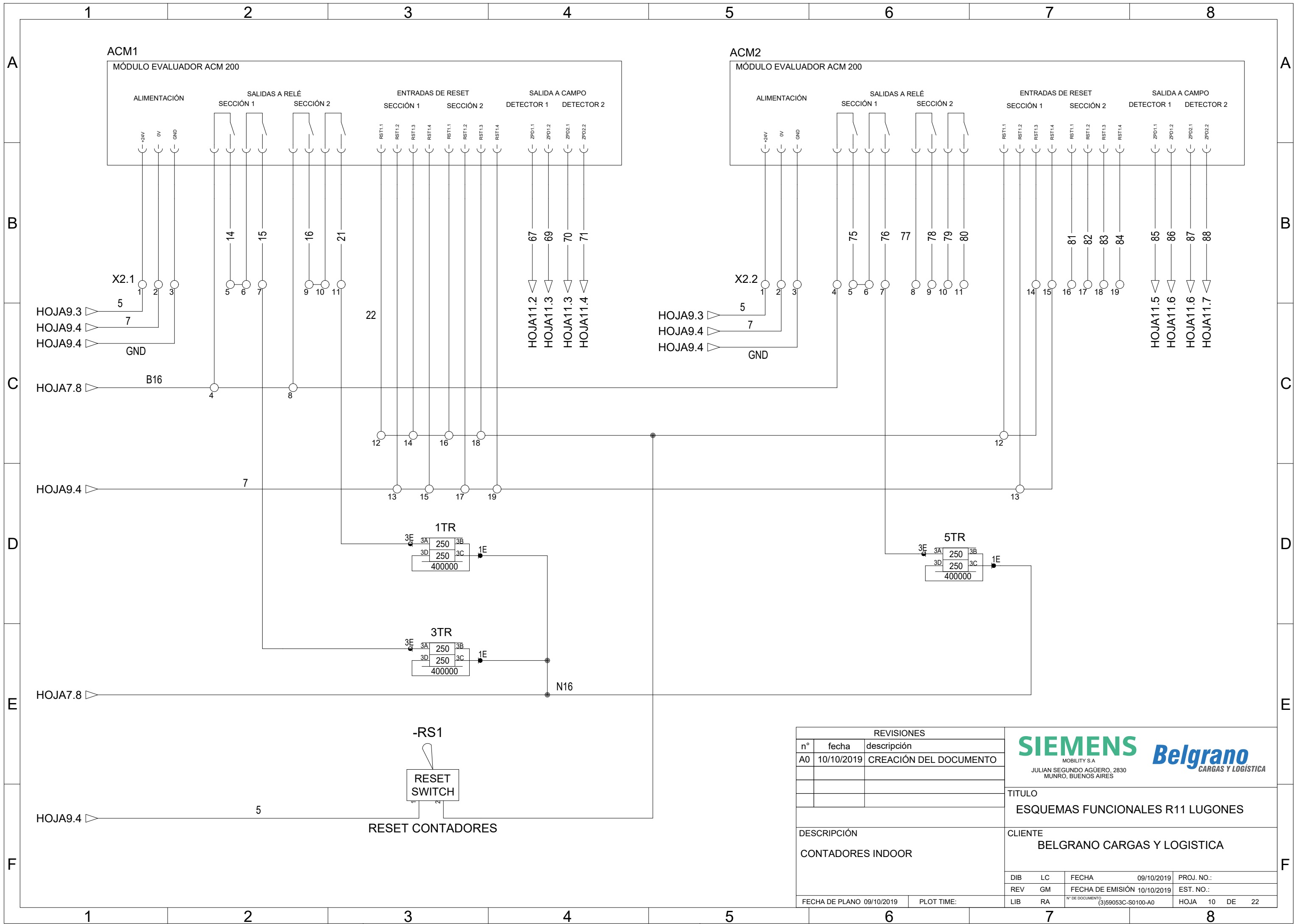
TITULO

ESQUEMAS FUNCIONALES R11 LUGONES

CLIENTE

BELGRANO CARGAS Y LOGISTICA

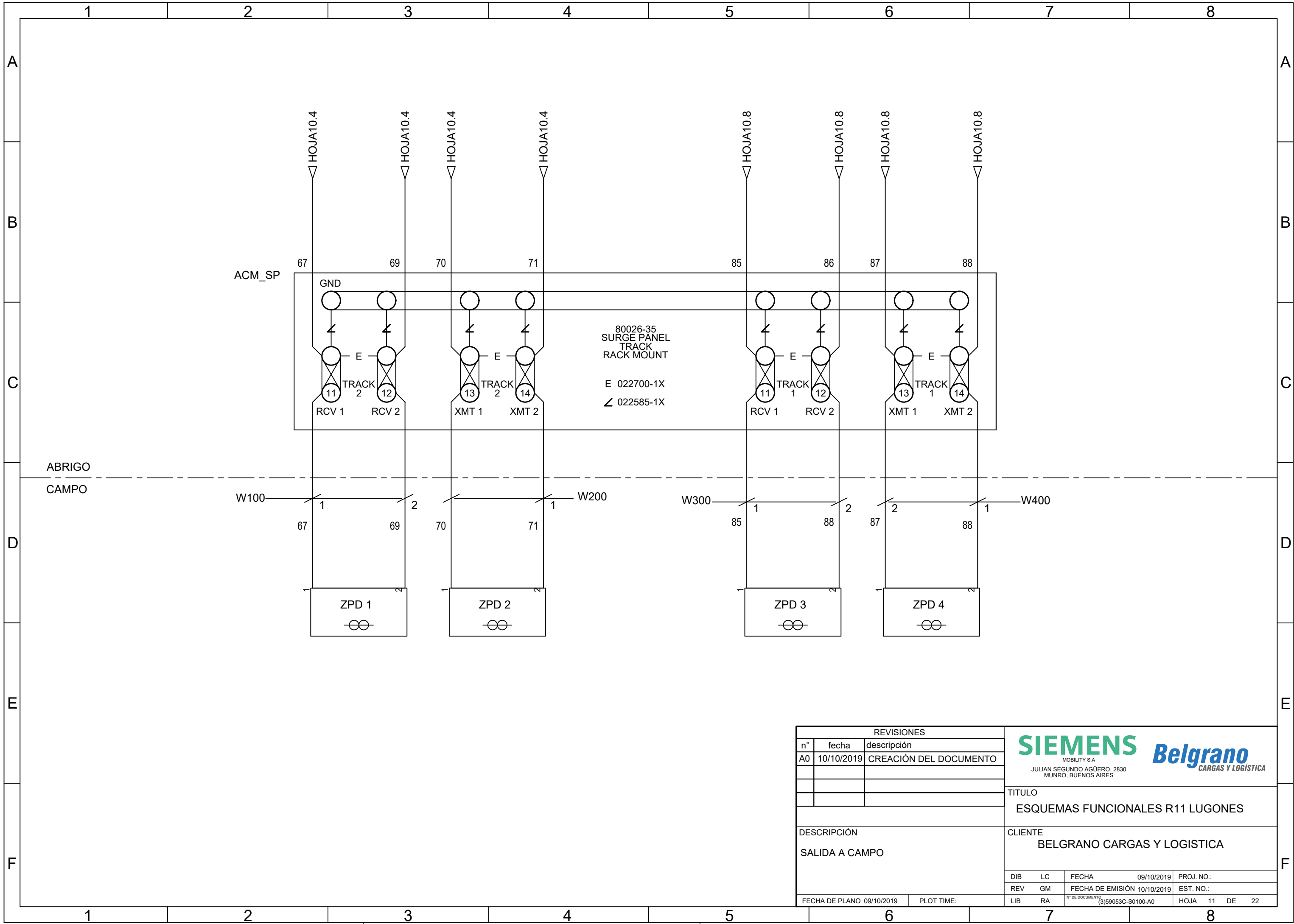
DIB	LC	FECHA	09/10/2019	PROJ. NO.:
REV	GM	FECHA DE EMISIÓN	10/10/2019	EST. NO.:
LIB	RA	N° DE DOCUMENTO	(3)59053C-S0100-A0	HOJA 8 DE 22



n°		fecha	descripción
A0		10/10/2019	CREACIÓN DEL DOCUMENTO
DESCRIPCIÓN		CONTADORES INDOOR	
FECHA DE PLANO		09/10/2019	
PLOT TIME:			



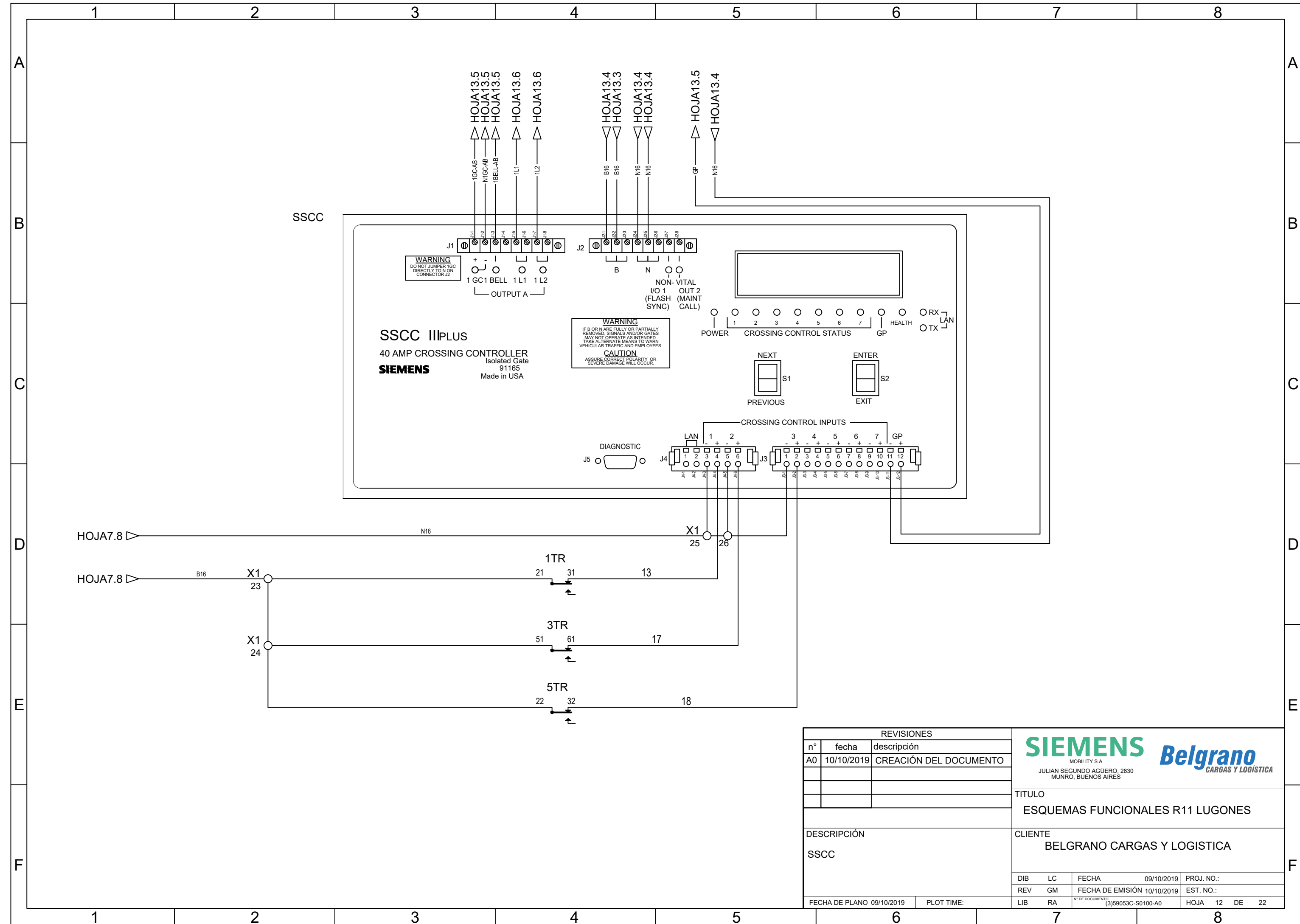
TITULO			
ESQUEMAS FUNCIONALES R11 LUGONES			
CLIENTE			
BELGRANO CARGAS Y LOGISTICA			
DIB	LC	FECHA	09/10/2019
REV	GM	FECHA DE EMISIÓN	10/10/2019
LIB	RA	N° DE DOCUMENTO	(3)59053C-S0100-A0
PROJ. NO.:		EST. NO.:	
HOJA 10		DE 22	

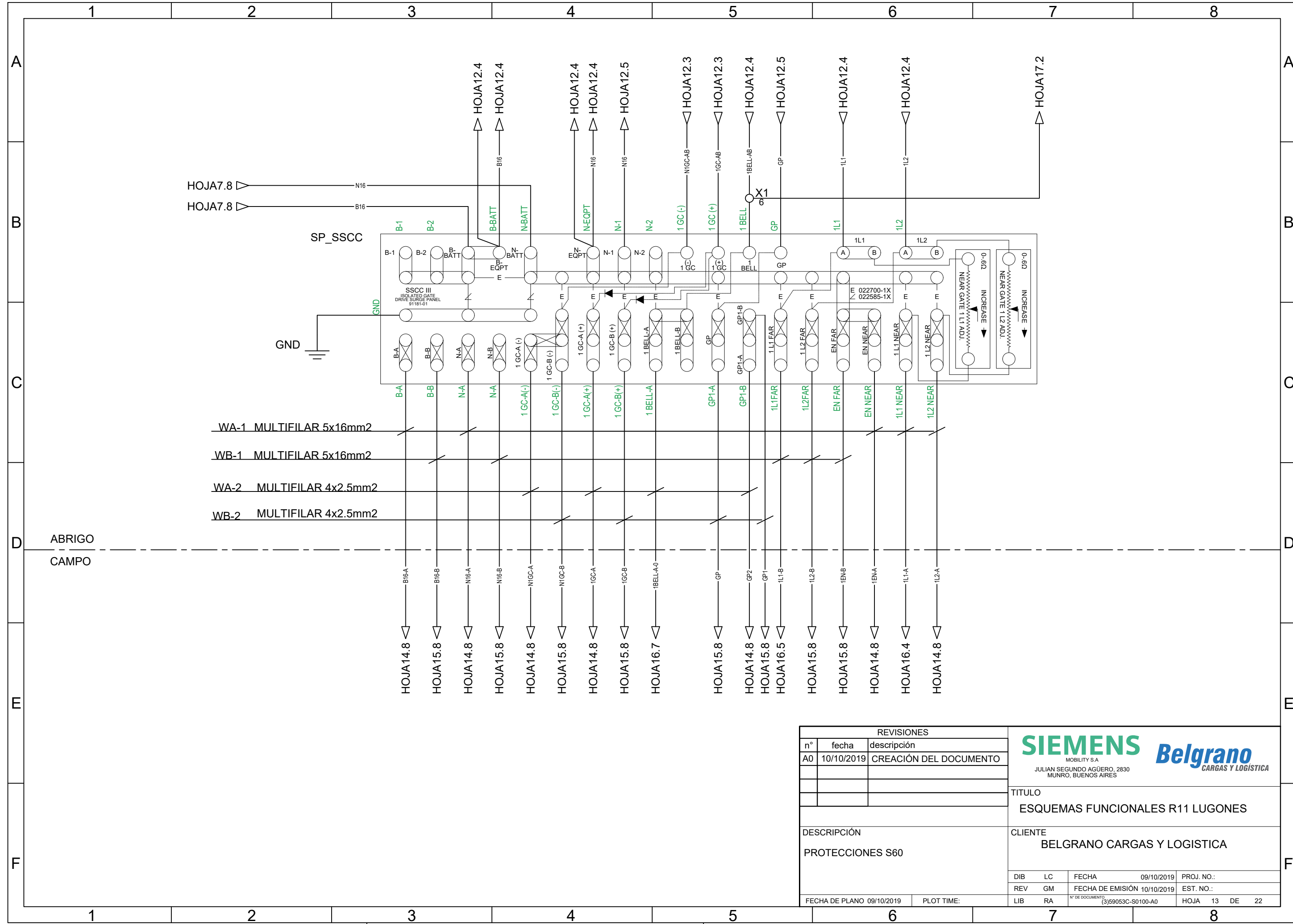


REVISIONES		
n°	fecha	descripción
A0	10/10/2019	CREACIÓN DEL DOCUMENTO
DESCRIPCIÓN		
SALIDA A CAMPO		
FECHA DE PLANO	09/10/2019	PLOT TIME:



TITULO			
ESQUEMAS FUNCIONALES R11 LUGONES			
CLIENTE			
BELGRANO CARGAS Y LOGISTICA			
DIB	LC	FECHA	09/10/2019
REV	GM	FECHA DE EMISIÓN	10/10/2019
LIB	RA	N° DE DOCUMENTO	(3)59053C-S0100-A0
PROJ. NO.:		EST. NO.:	
HOJA 11		DE 22	





REVISIONES		
n°	fecha	descripción
A0	10/10/2019	CREACIÓN DEL DOCUMENTO
DESCRIPCIÓN		
PROTECCIONES S60		
FECHA DE PLANO	09/10/2019	PLOT TIME:

SIEMENS *Belgrano*
 MOBILITY S.A.
 JULIAN SEGUNDO AGÜERO, 2830
 MUNRO, BUENOS AIRES

TITULO
ESQUEMAS FUNCIONALES R11 LUGONES

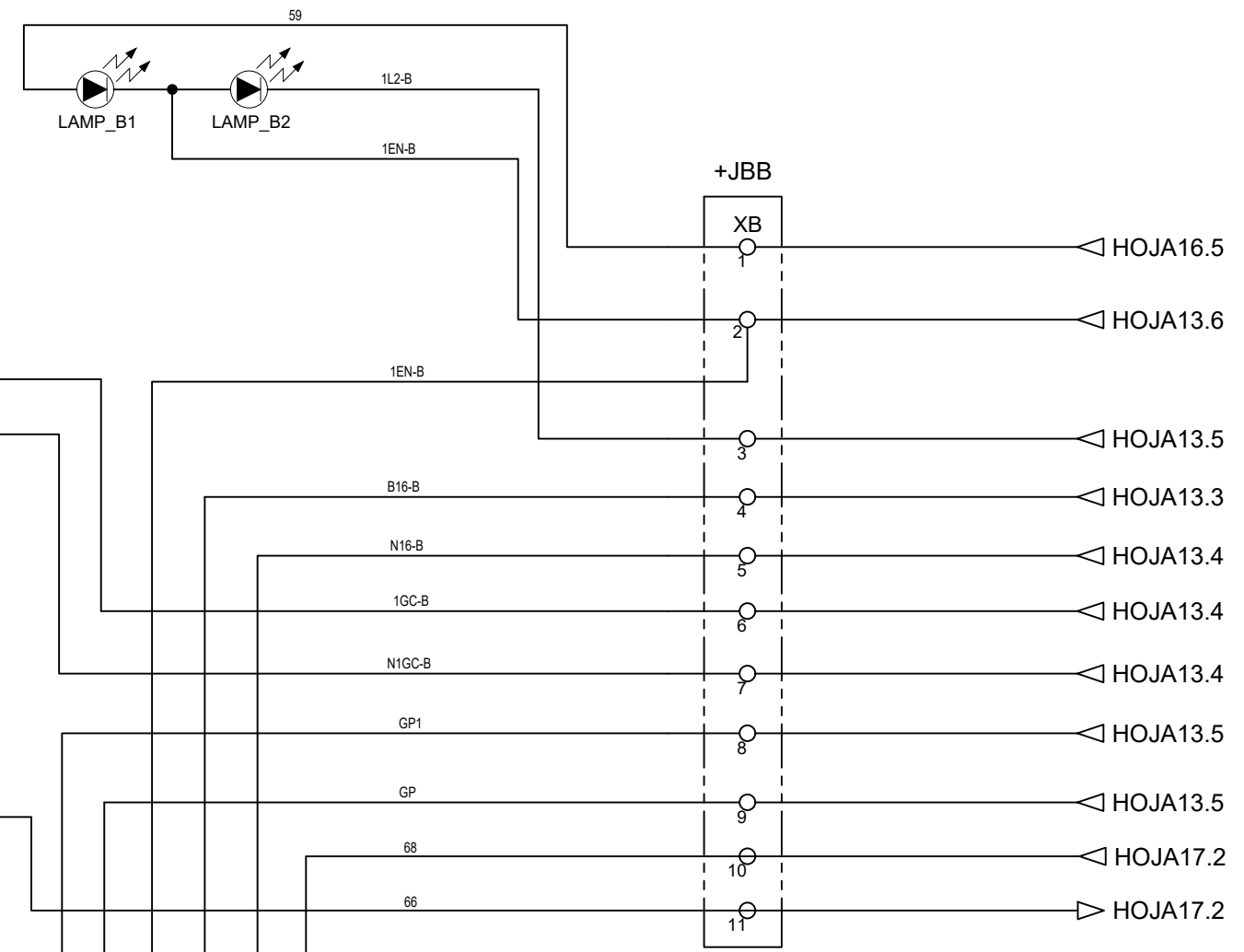
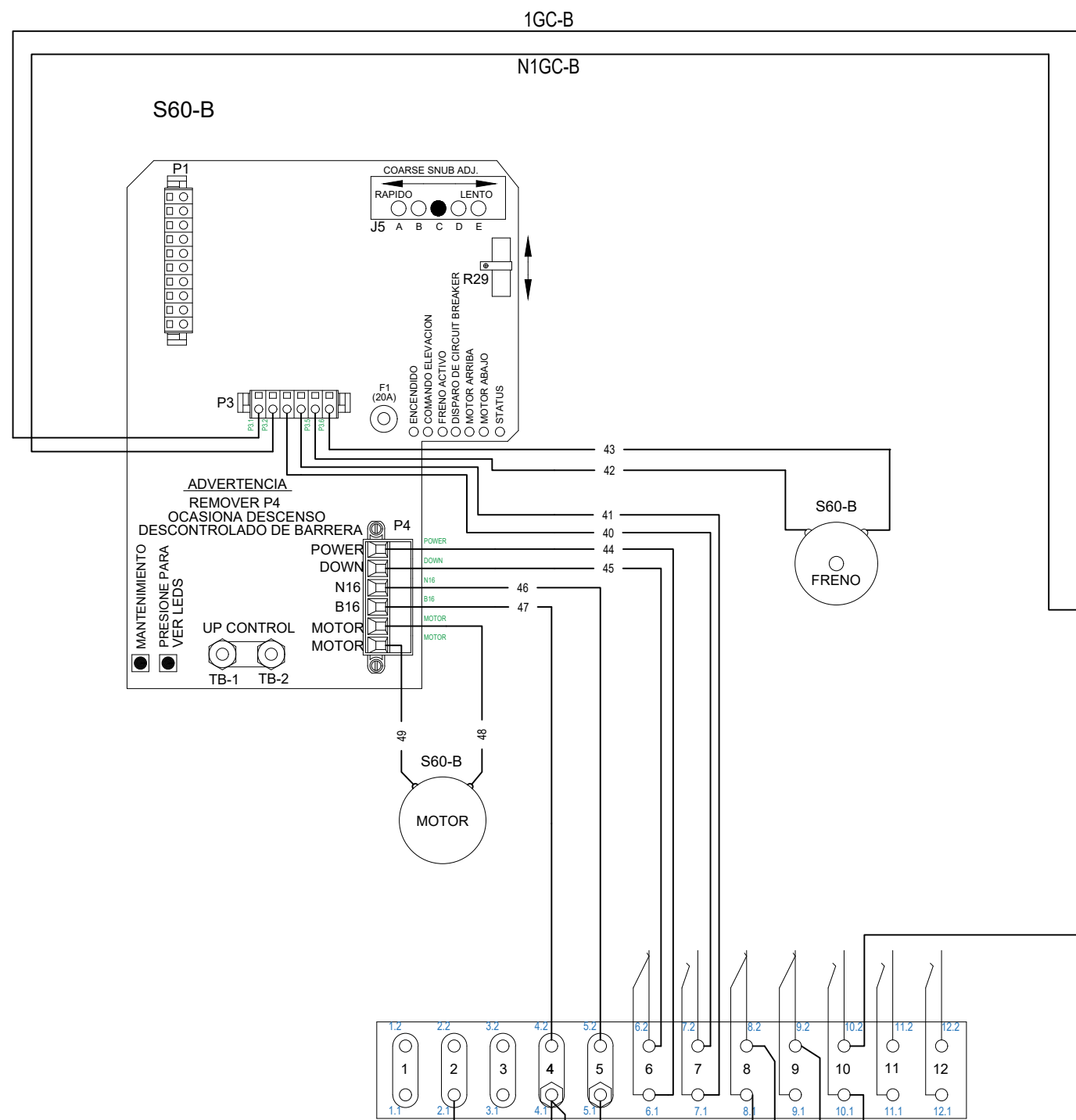
CLIENTE
BELGRANO CARGAS Y LOGISTICA

DIB	LC	FECHA	09/10/2019	PROJ. NO.:
REV	GM	FECHA DE EMISIÓN	10/10/2019	EST. NO.:
LIB	RA	N° DE DOCUMENTO	(3)59053C-S0100-A0	HOJA 13 DE 22

1 2 3 4 5 6 7 8

A
B
C
D
E
F

ACCIONAMIENTO DE BARRERA "S60"		
CONTACTO	CONTACTO CERRADO EN	FUNCIÓN DEL CONTACTO
6	70°-90°	CONTROL DE ENERGIA(BAJAR)
7	0°-89°	CONTROL DE ENERGIA(SUBIR)
8	83°-90°	CONTROL DEL DESTELLADOR
9	5°-90°	CONTROL DE CAMPANA
10	0°-5°	INDICACIÓN DE BRAZO BAJO
11		RESERVA
12		RESERVA



ADVERTENCIA
 REMOVER P4
 OCASIONA DESCENSO
 DESCONTROLADO DE BARRERA

MANTENIMIENTO
 PRESIONE PARA
 VER LEDS

UP CONTROL
 TB-1 TB-2

POWER
 DOWN
 N16
 B16
 MOTOR
 MOTOR

REVISIONES		
n°	fecha	descripción
A0	10/10/2019	CREACIÓN DEL DOCUMENTO

DESCRIPCIÓN
 MECANISMO B

FECHA DE PLANO 09/10/2019 PLOT TIME:

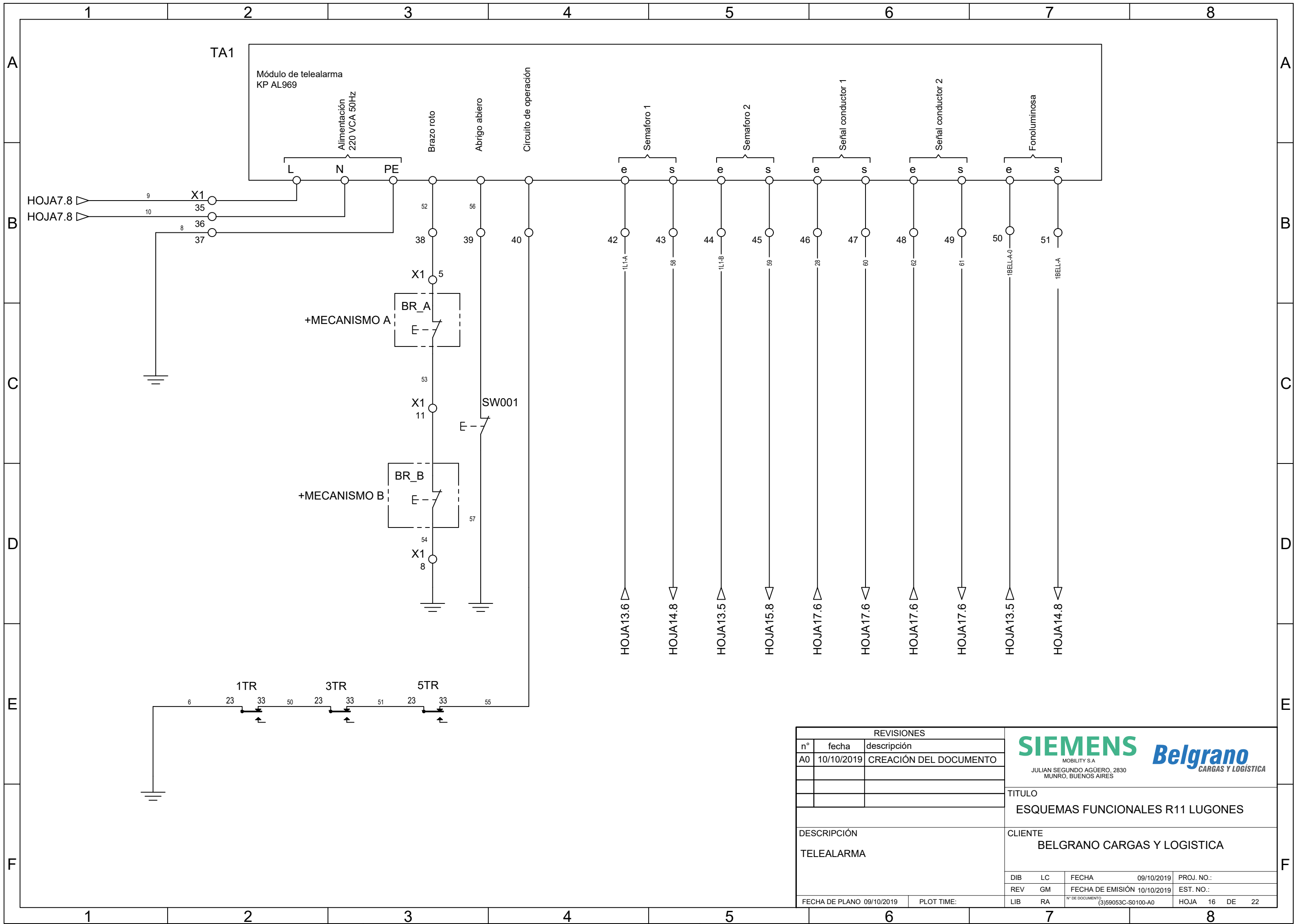
SIEMENS Belgrano
 MOBILITY S.A
 JULIAN SEGUNDO AGÜERO, 2830
 MUNRO, BUENOS AIRES

TITULO
 ESQUEMAS FUNCIONALES R11 LUGONES

CLIENTE
 BELGRANO CARGAS Y LOGISTICA

DIB	LC	FECHA	09/10/2019	PROJ. NO.:
REV	GM	FECHA DE EMISIÓN	10/10/2019	EST. NO.:
LIB	RA	N° DE DOCUMENTO	(3)59053C-S0100-A0	HOJA 15 DE 22

1 2 3 4 5 6 7 8



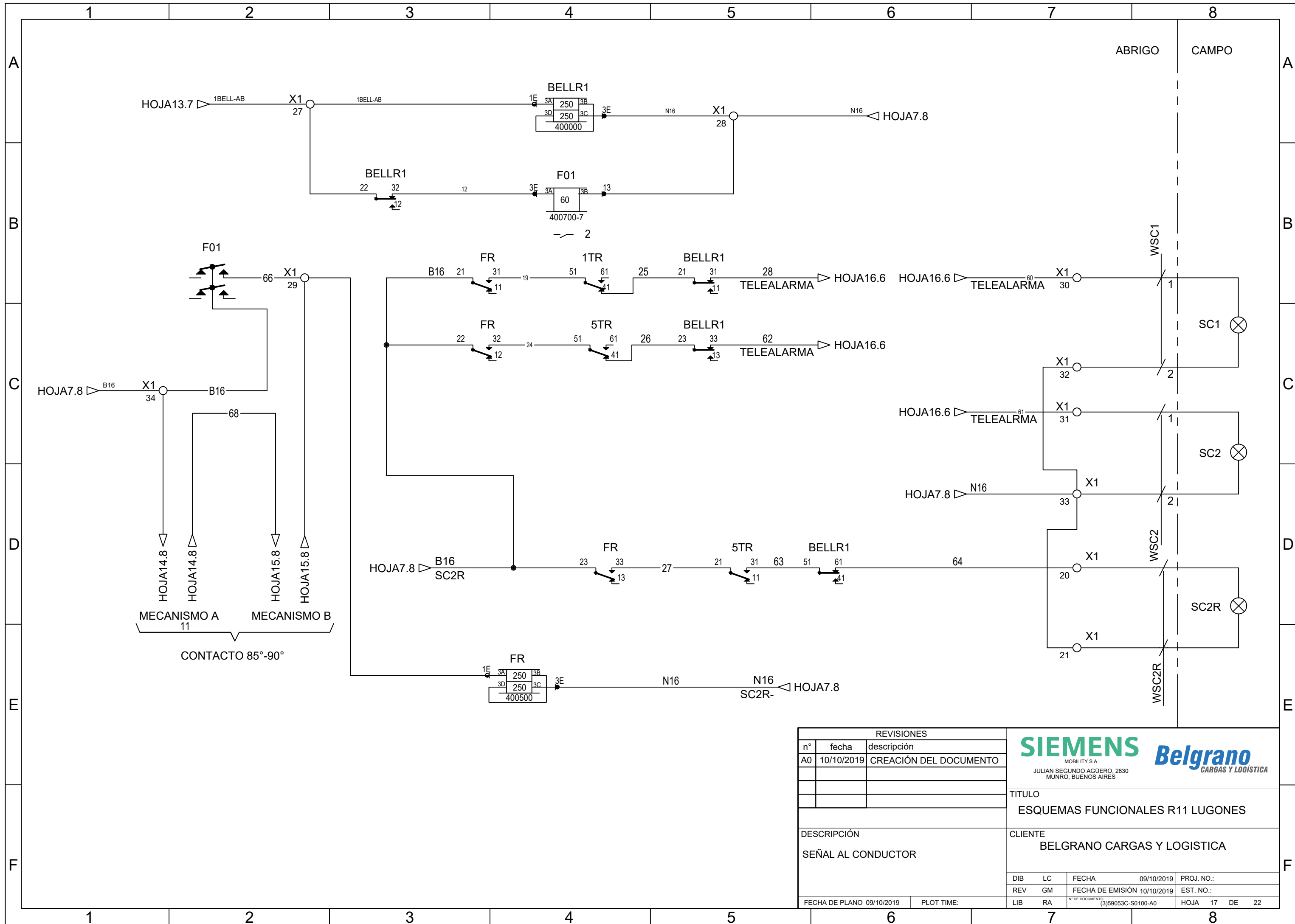
REVISIONES		
n°	fecha	descripción
A0	10/10/2019	CREACIÓN DEL DOCUMENTO
DESCRIPCIÓN		
TELEALARMA		
FECHA DE PLANO	09/10/2019	PLOT TIME:

SIEMENS *Belgrano*
MOBILITY S.A.
 JULIAN SEGUNDO AGÜERO, 2830
 MUNRO, BUENOS AIRES

TITULO
ESQUEMAS FUNCIONALES R11 LUGONES

CLIENTE
BELGRANO CARGAS Y LOGISTICA

DIB	LC	FECHA	09/10/2019	PROJ. NO.:
REV	GM	FECHA DE EMISIÓN	10/10/2019	EST. NO.:
LIB	RA	N° DE DOCUMENTO	(3)59053C-S0100-A0	HOJA 16 DE 22




REVISIONES		
n°	fecha	descripción
A0	10/10/2019	CREACIÓN DEL DOCUMENTO
DESCRIPCIÓN		
SEÑAL AL CONDUCTOR		
FECHA DE PLANO	09/10/2019	PLOT TIME:



TITULO			
ESQUEMAS FUNCIONALES R11 LUGONES			
CLIENTE			
BELGRANO CARGAS Y LOGISTICA			
DIB	LC	FECHA	09/10/2019
REV	GM	FECHA DE EMISIÓN	10/10/2019
LIB	RA	N° DE DOCUMENTO	(3)59053C-S0100-A0
PROJ. NO.:		EST. NO.:	
HOJA 17		DE 22	

Listado de componentes y cantidades


COMPONENTE	CANTIDAD	CATALOGO	DESCRIPCIÓN
1TR 3TR 5TR	3	US2:400010	RELE DE VÍA
BELLR1	1	400000	RELE DE LINEA
FR	1	400500	RELE DE LINEA
F01	1	400700-7X	DESTELLADOR
SE1	1	A2V00002024180	SWITCH ETHERNET
ACM1 ACM2	2	A2V00002047556	MÓDULOS ACM200
ACM_SP	1	8000-80026-0035	PROTECCIONES ACM200
SP_SSCC	1	9000-91170-0001	PROTECCIONES SSCC
SSCC	1	9000-91190-1101	CONTROLADOR PAN
S60-A S60-B	2	074600-W00110	MECANISMOS DE BARRERA

REVISIONES			
n°	fecha	descripción	
A0	10/10/2019	CREACIÓN DEL DOCUMENTO	
DESCRIPCIÓN			
LISTA DE COMPONENTES			
FECHA DE PLANO 09/10/2019			PLOT TIME:
 <small>MOBILITY S.A. JULIAN SEGUNDO AGÜERO, 2830 MUNRO, BUENOS AIRES</small>		TITULO ESQUEMAS FUNCIONALES R11 LUGONES	
		CLIENTE BELGRANO CARGAS Y LOGISTICA	
DIB	LC	FECHA	09/10/2019
REV	GM	FECHA DE EMISIÓN	10/10/2019
LIB	RA	N° DE DOCUMENTO	(3)59053C-S0100-A0
		PROJ. NO.:	
		EST. NO.:	
		HOJA	18 DE 22

Listado de cables y tipos

# multiconductor	tipo
W100	CUADRETE 1 X 4 X 1.4mm
W200	CUADRETE 1 X 4 X 1.4mm
W300	CUADRETE 1 X 4 X 1.4mm
W400	CUADRETE 1 X 4 X 1.4mm
WA-1	MULTIFILAR 5x16mm2
WA-2	MULTIFILAR 4x2.5mm2
WB-1	MULTIFILAR 5x16mm2
WB-2	MULTIFILAR 4x2.5mm2
WSC1	Multifilar 2 x 2.5mm2
WSC2	Multifilar 2 x 2.5mm2
WSC2R	Multifilar 2 x 6 mm2

REVISIONES			
n°	fecha	descripción	
A0	10/10/2019	CREACIÓN DEL DOCUMENTO	



SIEMENS *Belgrano*
MOBILITY S.A
JULIAN SEGUNDO AGÜERO, 2830
MUNRO, BUENOS AIRES

TITULO
ESQUEMAS FUNCIONALES R11 LUGONES

DESCRIPCIÓN
LISTADO DE CABLES Y TIPO

CLIENTE
BELGRANO CARGAS Y LOGISTICA

DIB	LC	FECHA	09/10/2019	PROJ. NO.:	
REV	GM	FECHA DE EMISIÓN	10/10/2019	EST. NO.:	
LIB	RA	N° DE DOCUMENTO	(3)59053C-S0100-A0	HOJA	19 DE 22

FECHA DE PLANO 09/10/2019 PLOT TIME:

LISTADO DE CABLES DESDE HASTA

#CABLE	UBICACION 1	COMPONENTE 1	PIN1	UBICACION 2	COMPONENTE 2	PIN2
1	ABRIGO	X1	3	ABRIGO	T01	
1	ABRIGO	X1	3	ABRIGO	T03	
1BELL-A	ABRIGO	TA1		ABRIGO	X1	51
1BELL-A-0	ABRIGO	SP_SSCC	1 BELL-A	ABRIGO	X1	50
1BELL-A-0	ABRIGO	TA1		ABRIGO	X1	50
1BELL-AB	ABRIGO	SSCC	J1-3	ABRIGO	X1	6
1BELL-AB	ABRIGO	X1	6	ABRIGO	SP_SSCC	1 BELL
1BELL-AB	ABRIGO	X1	6	ABRIGO	X1	27
1BELL-AB	ABRIGO	X1	27	ABRIGO	BELLR1	22
1BELL-AB	ABRIGO	X1	27	ABRIGO	BELLR1	1E
1GC-AB	ABRIGO	SSCC	J1-1	ABRIGO	SP_SSCC	1 GC (+)
1L1	ABRIGO	SSCC	J1-5	ABRIGO	SP_SSCC	1L1
1L1-A	ABRIGO	SP_SSCC	1L1 NEAR	ABRIGO	X1	42
1L1-A	ABRIGO	TA1		ABRIGO	X1	42
1L1-B	ABRIGO	SP_SSCC	1L1FAR	ABRIGO	X1	44
1L1-B	ABRIGO	TA1		ABRIGO	X1	44
1L2	ABRIGO	SSCC	J1-7	ABRIGO	SP_SSCC	1L2
2	ABRIGO	X1	12	ABRIGO	T01	
2	ABRIGO	X1	12	ABRIGO	T03	
3	ABRIGO	T01		ABRIGO	X1	4
3	ABRIGO	X1	4	ABRIGO	CB1	L
4	ABRIGO	CB1	+	ABRIGO	X1	1
4	ABRIGO	X1	1	ABRIGO	BT1	
5	ABRIGO	X3	1	ABRIGO	X2.1	1
5	ABRIGO	X3	1	ABRIGO	X3	2
5	ABRIGO	X3	2	ABRIGO	X2.2	1
5	ABRIGO	X3	2	ABRIGO	X3	3
5	ABRIGO	X3	3	ABRIGO	SE1	L +
5	ABRIGO	X3	3	ABRIGO	RS1	1
5	ABRIGO	X3	3	ABRIGO	X3	4
5	ABRIGO	X3	4	ABRIGO	X3	5
5	ABRIGO	ACM1		ABRIGO	X2.1	1
5	ABRIGO	ACM2		ABRIGO	X2.2	1
6	ABRIGO			ABRIGO	1TR	23
7	ABRIGO	X3	6	ABRIGO	X2.1	2
7	ABRIGO	X3	6	ABRIGO	X3	7
7	ABRIGO	X3	7	ABRIGO	X2.2	2
7	ABRIGO	X3	7	ABRIGO	X3	8
7	ABRIGO	X3	8	ABRIGO	SE1	M
7	ABRIGO	X3	8	ABRIGO	X2.1	13
7	ABRIGO	X3	8	ABRIGO	X3	9
7	ABRIGO	X3	9	ABRIGO	X3	10
7	ABRIGO	ACM1		ABRIGO	X2.1	2
7	ABRIGO	ACM1		ABRIGO	X2.1	13
7	ABRIGO	X2.1	13	ABRIGO	X2.1	15
7	ABRIGO	ACM1		ABRIGO	X2.1	15
7	ABRIGO	X2.1	15	ABRIGO	X2.1	17
7	ABRIGO	ACM1		ABRIGO	X2.1	17
7	ABRIGO	X2.1	17	ABRIGO	X2.1	19
7	ABRIGO	ACM1		ABRIGO	X2.1	19

#CABLE	UBICACION 1	COMPONENTE 1	PIN1	UBICACION 2	COMPONENTE 2	PIN2
7	ABRIGO	X2.1	19	ABRIGO	X2.2	13
7	ABRIGO	ACM2		ABRIGO	X2.2	2
7	ABRIGO	ACM2		ABRIGO	X2.2	13
7	ABRIGO	X2.2	13	ABRIGO	X2.2	15
7	ABRIGO	ACM2		ABRIGO	X2.2	15
8	ABRIGO			ABRIGO	X1	37
8	ABRIGO	X1	37	ABRIGO	TA1	
9	ABRIGO	T03		ABRIGO	X1	22
9	ABRIGO	X1	22	ABRIGO	X1	35
9	ABRIGO	X1	35	ABRIGO	TA1	
10	ABRIGO	T03		ABRIGO	X1	52
10	ABRIGO	X1	52	ABRIGO	X1	36
10	ABRIGO	X1	36	ABRIGO	TA1	
12	ABRIGO	BELLR1	32	ABRIGO	F01	3E
13	ABRIGO	1TR	31	ABRIGO	SSCC	J4-4
14	ABRIGO	ACM1		ABRIGO	X2.1	5
14	ABRIGO	X2.1	5	ABRIGO	X2.1	6
14	ABRIGO	ACM1		ABRIGO	X2.1	6
15	ABRIGO	ACM1		ABRIGO	X2.1	7
15	ABRIGO	X2.1	7	ABRIGO	3TR	3E
16	ABRIGO	ACM1		ABRIGO	X2.1	9
16	ABRIGO	X2.1	9	ABRIGO	X2.1	10
16	ABRIGO	ACM1		ABRIGO	X2.1	10
17	ABRIGO	3TR	61	ABRIGO	SSCC	J4-6
18	ABRIGO	5TR	32	ABRIGO	SSCC	J3-2
20	ABRIGO	TA1		ABRIGO	X1	46
21	ABRIGO	ACM1		ABRIGO	X2.1	11
21	ABRIGO	X2.1	11	ABRIGO	1TR	3E
22	ABRIGO	ACM1		ABRIGO	X2.1	12
22	ABRIGO	X2.1	12	ABRIGO	X2.1	14
22	ABRIGO	ACM1		ABRIGO	X2.1	14
22	ABRIGO	X2.1	14	ABRIGO	X2.1	16
22	ABRIGO	RS1	2	ABRIGO	X2.1	18
22	ABRIGO	X2.1	18	ABRIGO	X2.2	12
22	ABRIGO	ACM1		ABRIGO	X2.1	16
22	ABRIGO	X2.1	16	ABRIGO	X2.1	18
22	ABRIGO	ACM1		ABRIGO	X2.1	18
22	ABRIGO	ACM2		ABRIGO	X2.2	12
22	ABRIGO	X2.2	12	ABRIGO	X2.2	14
22	ABRIGO	ACM2		ABRIGO	X2.2	14
22	ABRIGO	ACM2		ABRIGO	X2.2	14
22	ABRIGO	ACM2		ABRIGO	X2.2	14
23	ABRIGO	TA1		ABRIGO	X1	48
25	ABRIGO	1TR	41	ABRIGO	BELLR1	21
26	ABRIGO	5TR	41	ABRIGO	BELLR1	23
28	ABRIGO	BELLR1	31	ABRIGO	X1	46
50	ABRIGO	1TR	33	ABRIGO	3TR	23
51	ABRIGO	3TR	33	ABRIGO	5TR	23
52	ABRIGO	TA1		ABRIGO	X1	38
52	ABRIGO	X1	38	ABRIGO	X1	5
54	ABRIGO	X1	8	ABRIGO		
55	ABRIGO	5TR	33	ABRIGO	X1	40

REVISIONES		
n°	fecha	descripción
A0	10/10/2019	CREACIÓN DEL DOCUMENTO
DESCRIPCIÓN		
LISTA DESDE HASTA		
FECHA DE PLANO 09/10/2019		
PLOT TIME:		



TITULO
ESQUEMAS FUNCIONALES R11 LUGONES

CLIENTE
BELGRANO CARGAS Y LOGISTICA

DIB	LC	FECHA	09/10/2019	PROJ. NO.:
REV	GM	FECHA DE EMISIÓN	10/10/2019	EST. NO.:
LIB	RA	N° DE DOCUMENTO	(3)59053C-S0100-A0	HOJA 20 DE 22

BORNERAS

X1

4	⊗ 1 ⊗	4
N16,N16	⊗ 2 ⊗	N16
1,1	⊗ 3 ⊗	1
3	⊗ 4 ⊗	3
52	⊗ 5 ⊗	52
1BELL-AB,1BELL-AF	⊗ 6 ⊗	1BELL-AB
B16	⊗ 7 ⊗	B16
54	⊗ 8 ⊗	54
N16,N16	⊗ 9 ⊗	N16
N16,N16	⊗ 10 ⊗	N16
53	⊗ 11 ⊗	53
2,2	⊗ 12 ⊗	2
N16	⊗ 13 ⊗	N16
N16,N16	⊗ 14 ⊗	N16
B16,B16	⊗ 15 ⊗	B16
B16,B16	⊗ 16 ⊗	B16
B16,B16	⊗ 17 ⊗	B16
B16,B16	⊗ 18 ⊗	B16
B16,B16	⊗ 19 ⊗	B16
64	⊗ 20 ⊗	64
N16	⊗ 21 ⊗	N16
9	⊗ 22 ⊗	9
B16,B16	⊗ 23 ⊗	B16
B16,B16	⊗ 24 ⊗	B16
N16,N16	⊗ 25 ⊗	N16
N16,N16	⊗ 26 ⊗	N16
1BELL-AB,1BELL-AF	⊗ 27 ⊗	1BELL-AB
N16,N16	⊗ 28 ⊗	N16
66,66	⊗ 29 ⊗	66
60	⊗ 30 ⊗	60
61	⊗ 31 ⊗	61
N16	⊗ 32 ⊗	N16
N16,N16	⊗ 33 ⊗	N16,N16
B16,B16	⊗ 34 ⊗	B16
9	⊗ 35 ⊗	9
10	⊗ 36 ⊗	10
8	⊗ 37 ⊗	8
52	⊗ 38 ⊗	52
56	⊗ 39 ⊗	56
55	⊗ 40 ⊗	55
N16,N16	⊗ 41 ⊗	N16
1L1-A	⊗ 42 ⊗	1L1-A
58	⊗ 43 ⊗	58
1L1-B	⊗ 44 ⊗	1L1-B
59	⊗ 45 ⊗	59
20	⊗ 46 ⊗	28
60	⊗ 47 ⊗	60
23	⊗ 48 ⊗	62
61	⊗ 49 ⊗	61
1BELL-A-0	⊗ 50 ⊗	1BELL-A-0
1BELL-A	⊗ 51 ⊗	1BELL-A
10	⊗ 52 ⊗	10
N16,N16	⊗ 53 ⊗	N16

X3

5,5	⊗ 1 ⊗	5
5,5	⊗ 2 ⊗	5
5,5	⊗ 3 ⊗	5,5
5	⊗ 4 ⊗	5
5	⊗ 5 ⊗	5
7,7	⊗ 6 ⊗	7
7,7	⊗ 7 ⊗	7
7,7	⊗ 8 ⊗	7,7
7	⊗ 9 ⊗	7
7	⊗ 10 ⊗	7
GND	⊗ 11 ⊗	GND
GND,GND	⊗ 12 ⊗	GND
GND	⊗ 13 ⊗	GND
GND	⊗ 14 ⊗	GND
GND	⊗ 15 ⊗	GND

X2.1

5	⊗ 1 ⊗	5
7	⊗ 2 ⊗	7
GND	⊗ 3 ⊗	GND
B16,B16	⊗ 4 ⊗	B16
14	⊗ 5 ⊗	14
14	⊗ 6 ⊗	14
15	⊗ 7 ⊗	15
B16,B16	⊗ 8 ⊗	B16
16	⊗ 9 ⊗	16
16	⊗ 10 ⊗	16
21	⊗ 11 ⊗	21
22	⊗ 12 ⊗	22
7,7	⊗ 13 ⊗	7
22,22	⊗ 14 ⊗	22
7,7	⊗ 15 ⊗	7
22,22	⊗ 16 ⊗	22
7,7	⊗ 17 ⊗	7
22,22	⊗ 18 ⊗	22,22
7,7	⊗ 19 ⊗	7

X2.2

22,22	⊗ 12 ⊗	22
7,7	⊗ 13 ⊗	7
5	⊗ 1 ⊗	5
7	⊗ 2 ⊗	7
GND	⊗ 3 ⊗	GND
B16	⊗ 4 ⊗	B16
75	⊗ 5 ⊗	75
75	⊗ 6 ⊗	75
76	⊗ 7 ⊗	76
77	⊗ 8 ⊗	77
78	⊗ 9 ⊗	78
79	⊗ 10 ⊗	79
80	⊗ 11 ⊗	80
22	⊗ 14 ⊗	22
7	⊗ 15 ⊗	7
81	⊗ 16 ⊗	81
82	⊗ 17 ⊗	82
83	⊗ 18 ⊗	83
84	⊗ 19 ⊗	84

REVISIONES		
n°	fecha	descripción
A0	10/10/2019	CREACIÓN DEL DOCUMENTO
DESCRIPCIÓN		
BORNERAS		
FECHA DE PLANO	09/10/2019	PLOT TIME:



TITULO
ESQUEMAS FUNCIONALES R11 LUGONES

CLIENTE
BELGRANO CARGAS Y LOGISTICA

DIB	LC	FECHA	09/10/2019	PROJ. NO.:
REV	GM	FECHA DE EMISIÓN	10/10/2019	EST. NO.:
LIB	RA	N° DE DOCUMENTO	(3)59053C-S0100-A0	HOJA 22 DE 22