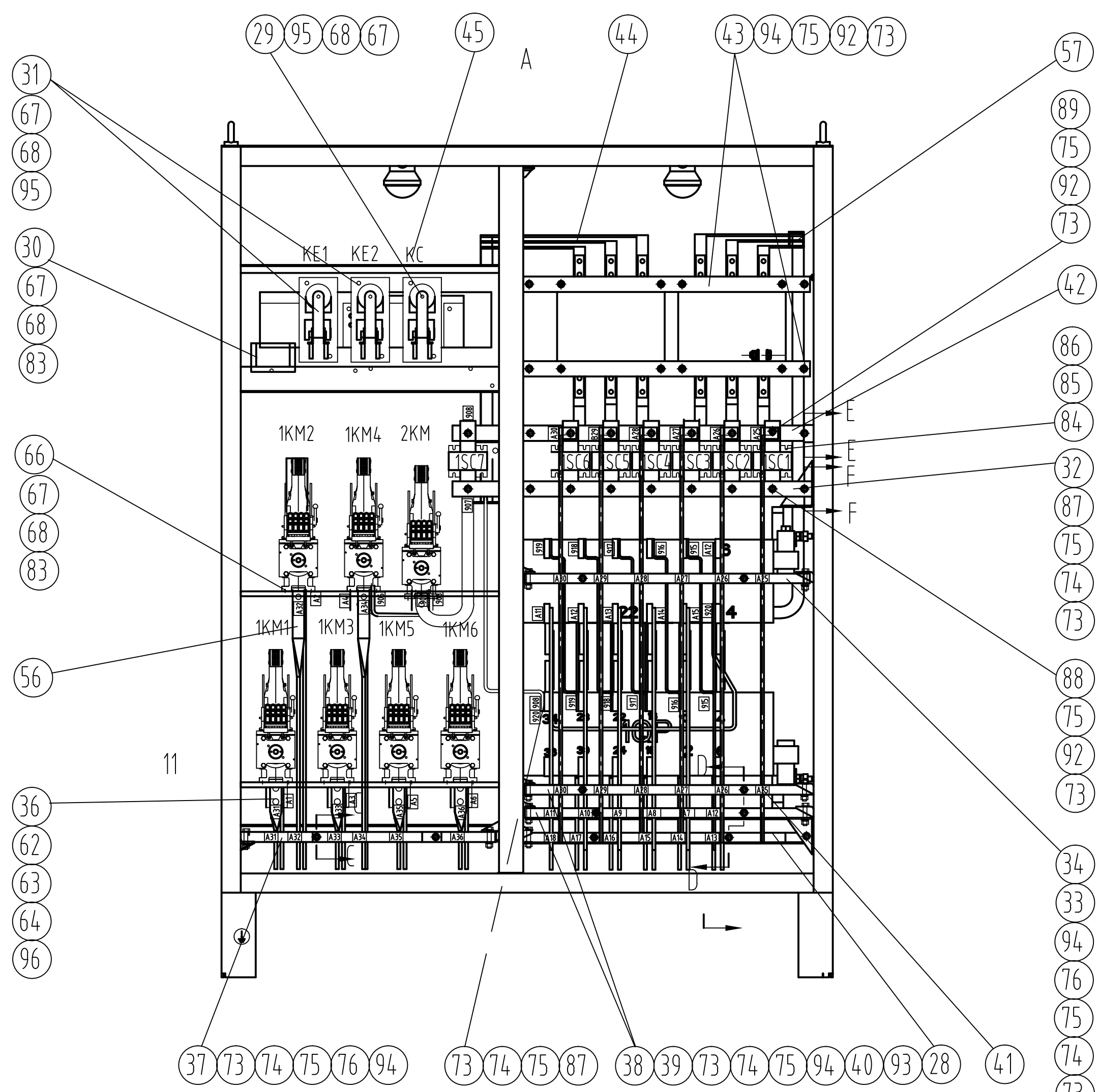
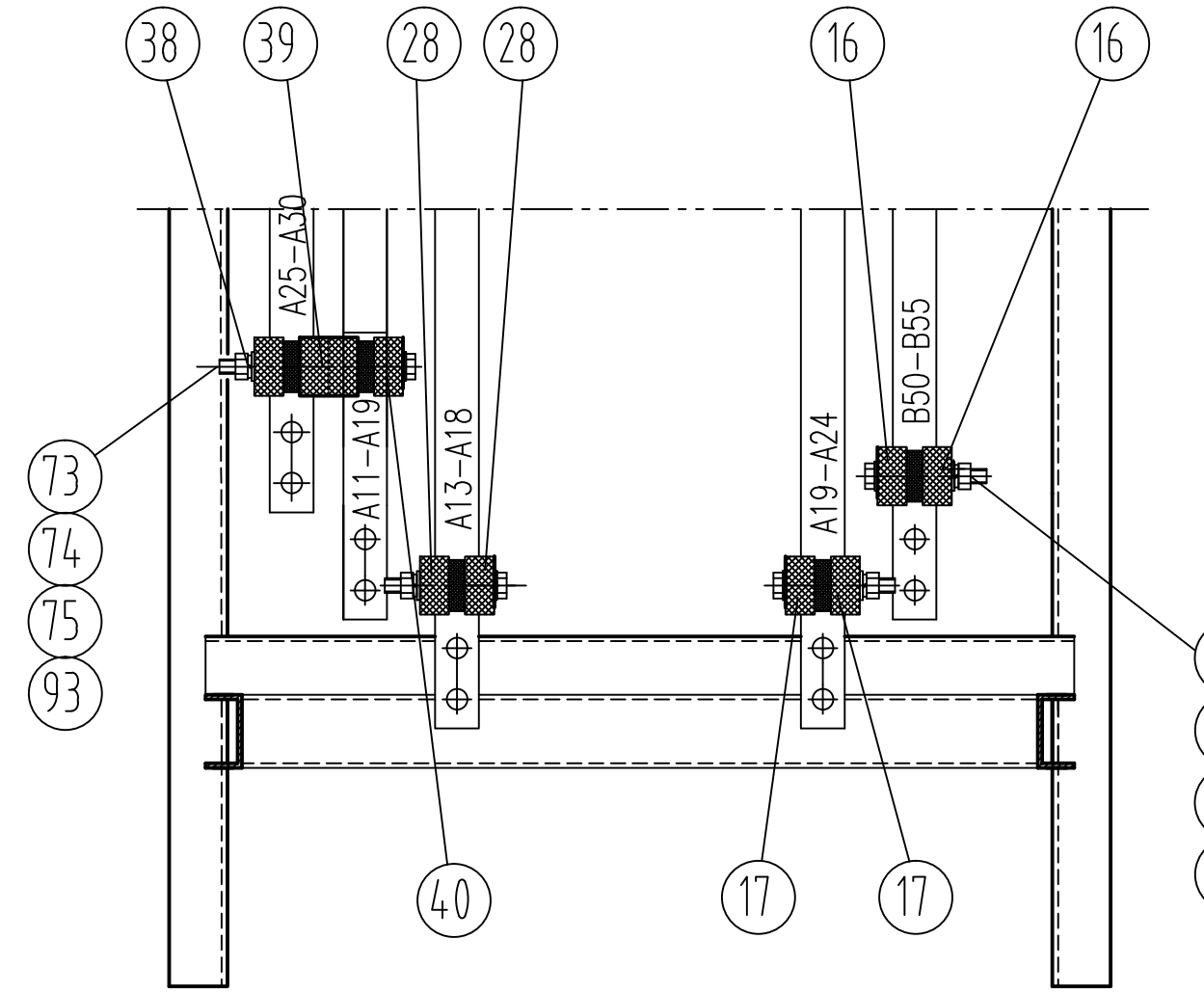
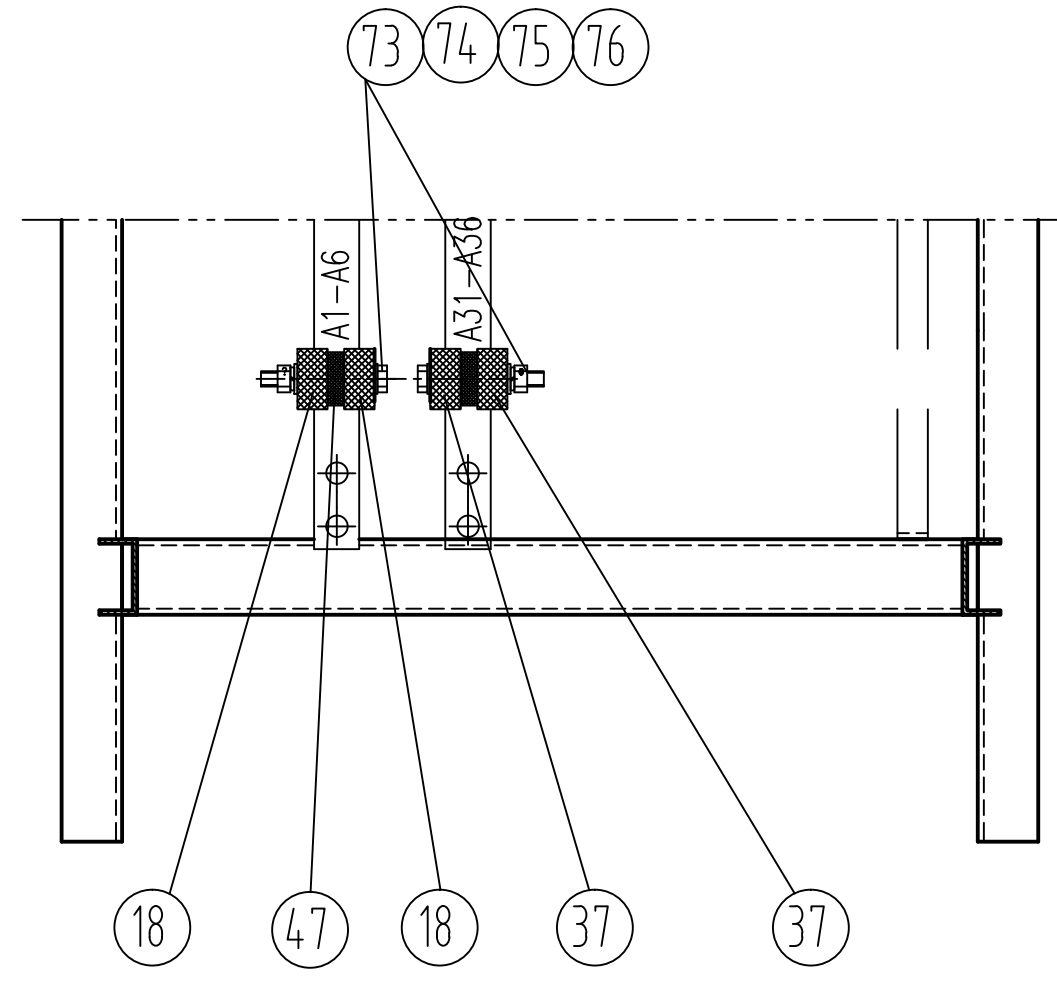
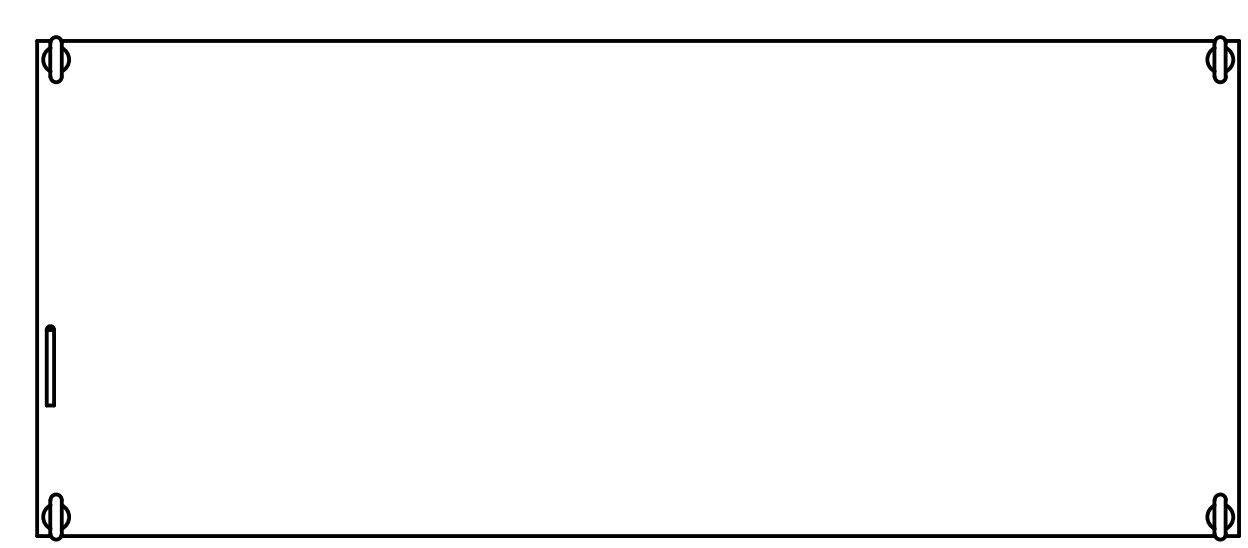
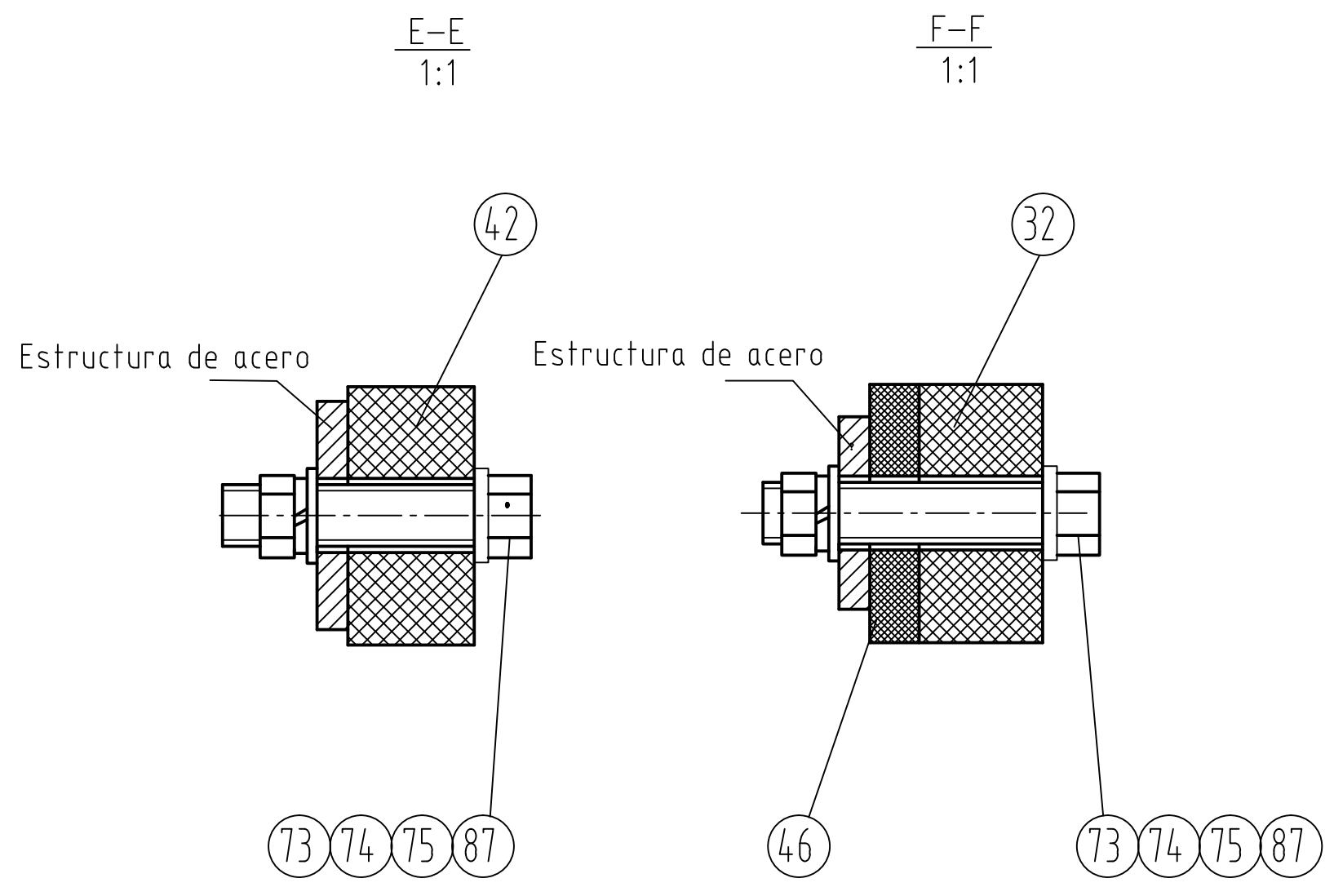


C-C (diagrama esquemático de posición de terminales de cobre fuera del gabinete de alta tensión)



D-D (diagrama esquemático de posición de terminales de cobre fuera del gabinete de alta tensión)



ITEM	CODE	NAME	QTY	MATERIAL	UNIT	WEIGHT
57	15605008	Blanco de separación de nylon	12	3 cuadrados	0.01	0.12
56	08100081	Barra de cobre	2	40x50x2GTP	12	1.2
55	28900021	Tapa de cierre	2	514-M16	0.01	0.02
54	98009334	Rectificador de silicona de puesta a tierra	1	ZL-LN6	1.2	1.2
53	98007890	Manguera trenzada abierta	25m	ASD-K13	5.0	unidad metro
52	98007891	Manguera trenzada abierta	10m	ASD-K38	2.0	unidad metro
51	36503040	Manguera	40m	PCST-10B	0.001	0.02
50	19008081	Cuerda de amarre	30	4x150mm	0.002	0.2
49	19008083	Cuerda de amarre	30	5x300mm	0.005	0.75
48	19008796	Cuerda de amarre	30	8x450mm	0.012	0.06
47	QSJ50-86-10-019	Placa de apoyo (II)	16	Neopreno	0.01	0.16
46	QSJ50-86-10-018	Placa de apoyo (III)	2	Placa de fibra de vidrio 3240-8	0.01	0.02
45	QSJ50-86-10-014	Etiqueta (II)	1	Etiqueta engomada	0.001	0.001
44	08100080	Barra de cobre	1	40x50x2GTP	80	80
43	QSJ50-86-10-001	Placa de montaje (I)	2	Placa de fibra de vidrio 3240-20	1.02	2.06
42	QSJ50-86-10-002	Placa de montaje (II)	1	Placa de fibra de vidrio 3240-20	0.78	1.56
41	QSJ50-86-10-016	Etiqueta (I)	1	Etiqueta engomada	0.001	0.001
40	QSJ50-86-10-010	Abrazadera de cable (VII)	1	Placa de fibra de vidrio 3240-25	0.72	1.44
39	QSJ50-86-10-009	Abrazadera de cable (VI)	1	Placa de fibra de vidrio 3240-25	0.78	0.78
38	QSJ50-86-10-008	Abrazadera de cable (V)	1	Placa de fibra de vidrio 3240-25	0.71	0.71
37	QSJ50-86-10-007	Abrazadera de cable (IV)	2	Placa de fibra de vidrio 3240-25	0.68	1.36
36	98009344	Contactador principal	7	TJZ15/10-E-4.4-110V	12.5	87.5
35						
98	B1010200701107	Tuerca M14	6	200HV GB/T197.1-2002	0.001	0.016
97	B1002701405307	Arandela 14	6	65Mn GB/T93-1987	0.005	0.03
96	B1013104100607	Perno M10X35	30	Nivel 8.8 GB/T5782-2000	0.032	0.92
95	B1013102700607	Perno M8X40	10	Nivel 8.8 GB/T5782-2000	0.018	0.18
94	B1013105700607	Perno M12X50	45	Nivel 8.8 GB/T5783-2000	0.051	2.295
93	B1013016400607	Perno M14X130	2	Nivel 8.8 GB/T5782-2000	0.165	0.33
92	28409032	Arandela anti-aflojamiento NL12	50	Nord-lock NL12	0.006	0.18
91	B1003101203207	Arandela 14	12	200HV GB/T197.1-2002	0.008	0.096
90	B1013112200607	Perno M14X40	4	Nivel 8.8 GB5783-2000	0.063	0.253
89	B1013111900607	Perno M12X80	7	Nivel 8.8 GB/T5783-2000	0.072	0.504
88	B1013105800607	Perno M12X55	8	Nivel 8.8 GB5783-2000	0.048	1.200
87	B1013105600607	Perno M12X45	110	Nivel 8.8 GB/T5783-2000	0.042	4.662
86	B100310903207	Arandela 6	28	200HV GB/T197.1-2002	0.001	0.016
85	B1002701105307	Arandela 6	28	65Mn GB/T93-1987	0.001	0.016
84	B1005502200207	Tornillo M6X20	50	Nivel 4.8 GB/T818-2000	0.006	0.096
83	B1013102600607	Perno M8X35	40	Nivel 8.8 GB/T5783-2000	0.018	2.52
82	B1005501300207	Tornillo M5X16	10	Nivel 4.8 GB/T818-2000	0.004	0.088
81	B1002701005307	Arandela 5	10	65Mn GB/T93-1987	0.001	0.082
80	B1003100803207	Arandela 5	10	200HV GB/T197.1-2002	0.001	0.082
79	B1005500100207	Tornillo M4X10	8	Nivel 4.8 GB/T818-2000	0.002	0.048
78	B1003100703207	Arandela 4	8	200HV GB/T197.1-2002	0.001	0.028
77	B1002700905307	Arandela 4	8	65Mn GB/T93-1987	0.001	0.028
76	B1013106100611	Perno M12X70	20	Nivel 8.8GB/T5783-2000	0.062	0.434
75	B1013800701207	Tuerca M12	180	Nivel 8 GB/T16170-2000	0.012	3.360
74	B100310013207	Arandela 12	350	200HV GB/T197.1-2002	0.006	3.432
73	B1002701305307	Arandela 12	180	65Mn GB/T93-1987	0.001	0.157
72	B10027010505307	Arandela 16	8	65Mn GB/T 93-1987	0.008	0.064
71	B1013800901207	Tuerca M16	4	Nivel 8 GB/T 6170-2000	0.033	0.264
70	B1013107000607	Perno M16X45	4	Nivel 8.8 GB/T5783-2000	0.055	0.440
69	B1003100203207	Arandela 16	4	200HV GB/T197.1-2002	0.016	0.256
68	B1002700105307	Arandela 8	55	65Mn GB/T93-1987	0.001	0.030
67	B1003101003207	Arandela 8	110	200HV GB/T197.1-2002	0.002	0.096
66	B1013800501207	Tuerca M8	8	Nivel 8 GB6170-86	0.004	0.072
65	B1013111200607	Perno M8X55	8	Nivel 8.8 GB/T5783-2000	0.024	0.432
64	B1003101103207	Arandela 10	104	200HV GB/T197.1-2002	0.003	0.144
63	B1002701205307	Arandela 10	52	65Mn GB/T93-1987	0.001	0.024
62	B1013800601207	Tuerca M10	52	Nivel 8 GB/T6170-2000	0.008	0.192
61	B1013104000607	Perno M10X30	28	Nivel 8.8 GB/T5783-2000	0.038	0.912