

Belgrano Cargas Y Logística

Provisión de equipos para automatización de pasos a nivel

Líneas San Marín y Belgrano

Esquemas funcionales PaN Oliveros R11

REVISIONES			
n°	fecha	descripción	
A0	17/10/2019	CREACIÓN DEL DOCUMENTO	
DESCRIPCIÓN			TITULO
CARATULA DEL DOCUMENTO			ESQUEMAS FUNCIONALES PaN RN11 Oliveros
			CLIENTE
			BELGRANO CARGAS Y LOGISTICA
DIB	LC	FECHA	17/10/2019
REV	GM	FECHA DE EMISIÓN	17/10/2019
FECHA DE PLANO		PLOT TIME:	
17/10/2019			
		LIB	RA
		N° DE DOCUMENTO (3)59053C-S0350-A0	
		HOJA	1 DE 21
		PROJ. NO.:	
		EST. NO.:	-

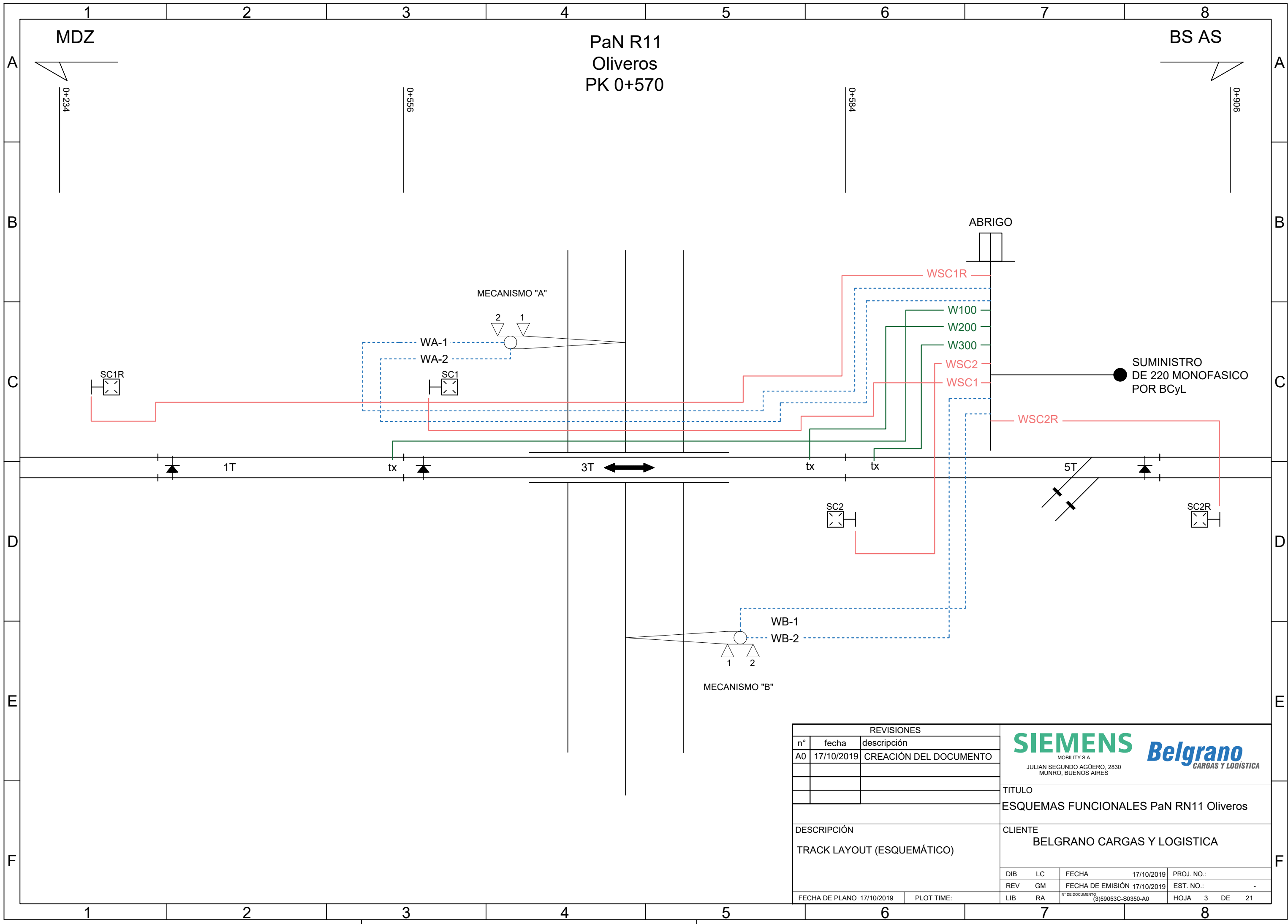


Listado de contenidos en este documento

HOJA	DESCRIPCIÓN
1	CARATULA DEL DOCUMENTO
2	LISTA DE CONTENIDOS
3	TRACK LAYOUT (ESQUEMÁTICO)
4	TOPOGRÁFICO RACK
5	ABRIGO - VISTA EN PLANTA
6	VISTA CARGADOR
7	CARGADORES Y BATERÍAS
8	FUENTE CDV C
9	SALIDA A CAMPO
10	CIRCUITOS DE VÍA
11	SSCC
12	PROTECCIONES S60
13	MECANISMO A
14	MECANISMO B
15	TELEALARMA
16	SEÑAL AL CONDUCTOR
17	SEÑALES REPETIDORAS
18	LISTA DE COMPONENTES
19	LISTADO DE CABLES Y TIPO
20	LISTA DESDE HASTA
21	BORNERAS

REVISIONES			
n°	fecha	descripción	
A0	17/10/2019	CREACIÓN DEL DOCUMENTO	
DESCRIPCIÓN			TÍTULO
LISTA DE CONTENIDOS			ESQUEMAS FUNCIONALES PaN RN11 Oliveros
			CLIENTE
			BELGRANO CARGAS Y LOGISTICA
DIB	LC	FECHA	17/10/2019
REV	GM	FECHA DE EMISIÓN	17/10/2019
FECHA DE PLANO		17/10/2019	PLOT TIME:
LIB		RA	N° DE DOCUMENTO (3)59053C-S0350-A0
PROJ. NO.:		EST. NO.:	
HOJA		2	DE 21



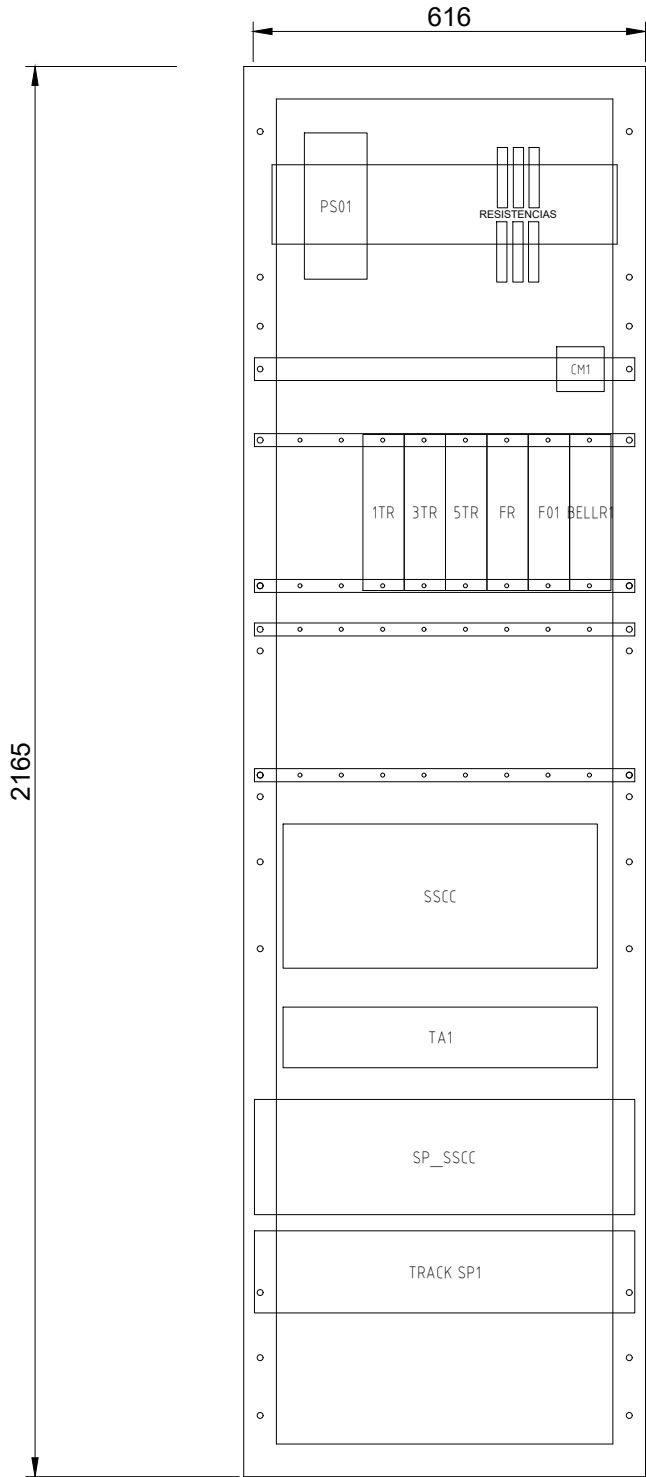


n°		fecha	descripción
A0		17/10/2019	CREACIÓN DEL DOCUMENTO
FECHA DE PLANO		17/10/2019	PLOT TIME:



TITULO			
ESQUEMAS FUNCIONALES PaN RN11 Oliveros			
CLIENTE			
BELGRANO CARGAS Y LOGISTICA			
DIB	LC	FECHA	17/10/2019
REV	GM	FECHA DE EMISIÓN	17/10/2019
LIB	RA	N° DE DOCUMENTO	(3)59053C-S0350-A0
PROJ. NO.:		EST. NO.:	
		-	
HOJA		3 DE 21	

VISTA GENERAL DEL RACK



REVISIONES		
n°	fecha	descripción
A0	17/10/2019	CREACIÓN DEL DOCUMENTO
DESCRIPCIÓN		
TOPOGRÁFICO RACK		
FECHA DE PLANO	17/10/2019	PLOT TIME:



TITULO
ESQUEMAS FUNCIONALES PaN RN11 Oliveros

CLIENTE
BELGRANO CARGAS Y LOGISTICA

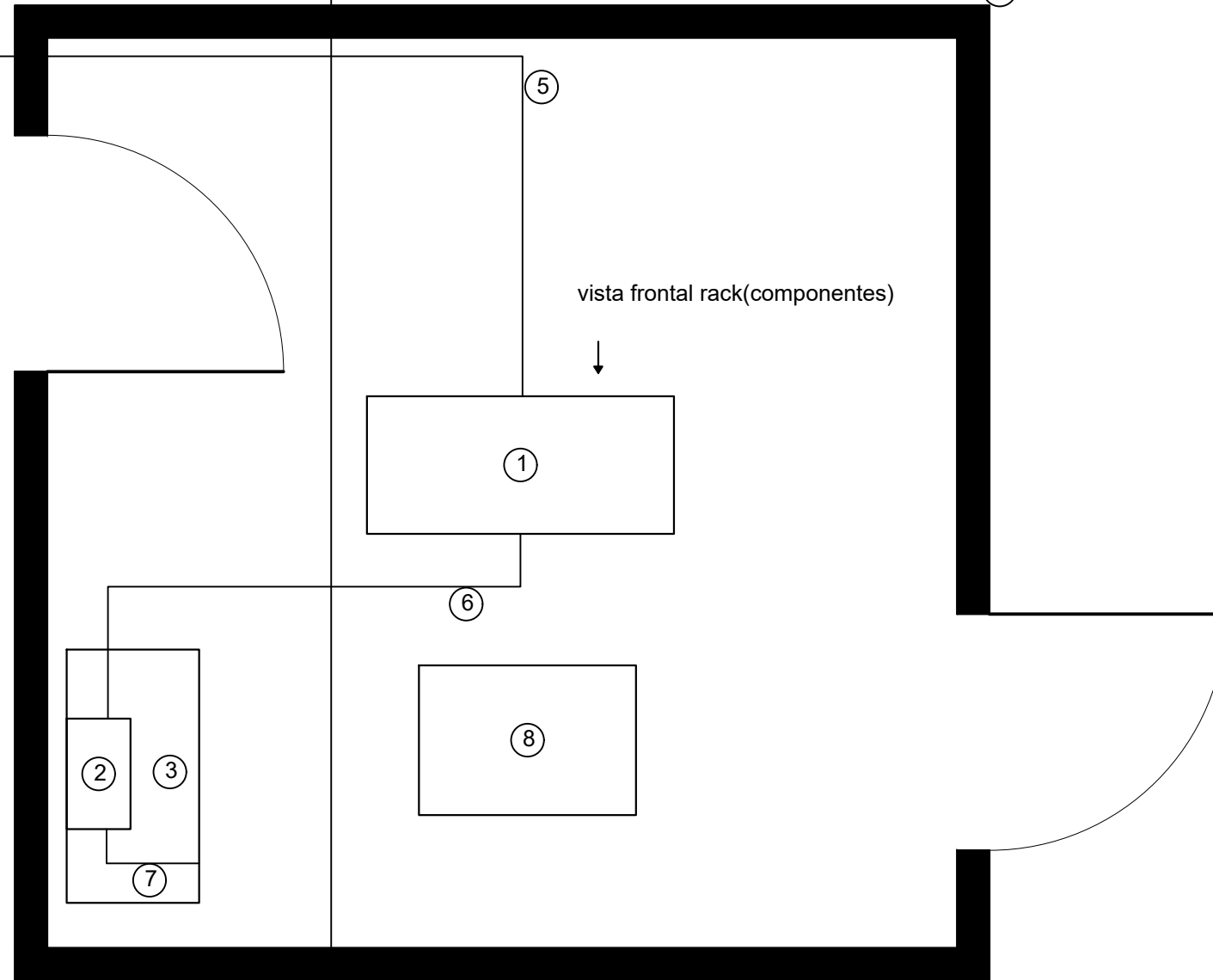
DIB	LC	FECHA	17/10/2019	PROJ. NO.:	
REV	GM	FECHA DE EMISIÓN	17/10/2019	EST. NO.:	-
LIB	RA	N° DE DOCUMENTO	(3)59053C-S0350-A0	HOJA	4 DE 21

VISTA EN PLANTA DEL ABRIGO DE CONTROL

Tablero de distribución (*)

A (hoja 6)

vista frontal rack(componentes)



REFERENCIAS	
1	RACK DE CONTROL PaN
2	CARGADOR 12V
3	BANCO DE BATERÍAS 12V
4	TÍPICO DE ABRIGO - (3)59053C-C0004-A0
5	ALIMENTACIÓN PPAL
6	SALIDA DE CONSUMOS DEL CARGADOR 12 VDC
7	LINEA DE CARGA DE BATERÍAS
8	SALIDA DE CABLES A CAMPO

(*) el tablero de distribución general podrá estar dentro del abrigo

REVISIONES		
n°	fecha	descripción
A0	17/10/2019	CREACIÓN DEL DOCUMENTO
DESCRIPCIÓN		
ABRIGO - VISTA EN PLANTA		
FECHA DE PLANO	17/10/2019	PLOT TIME:

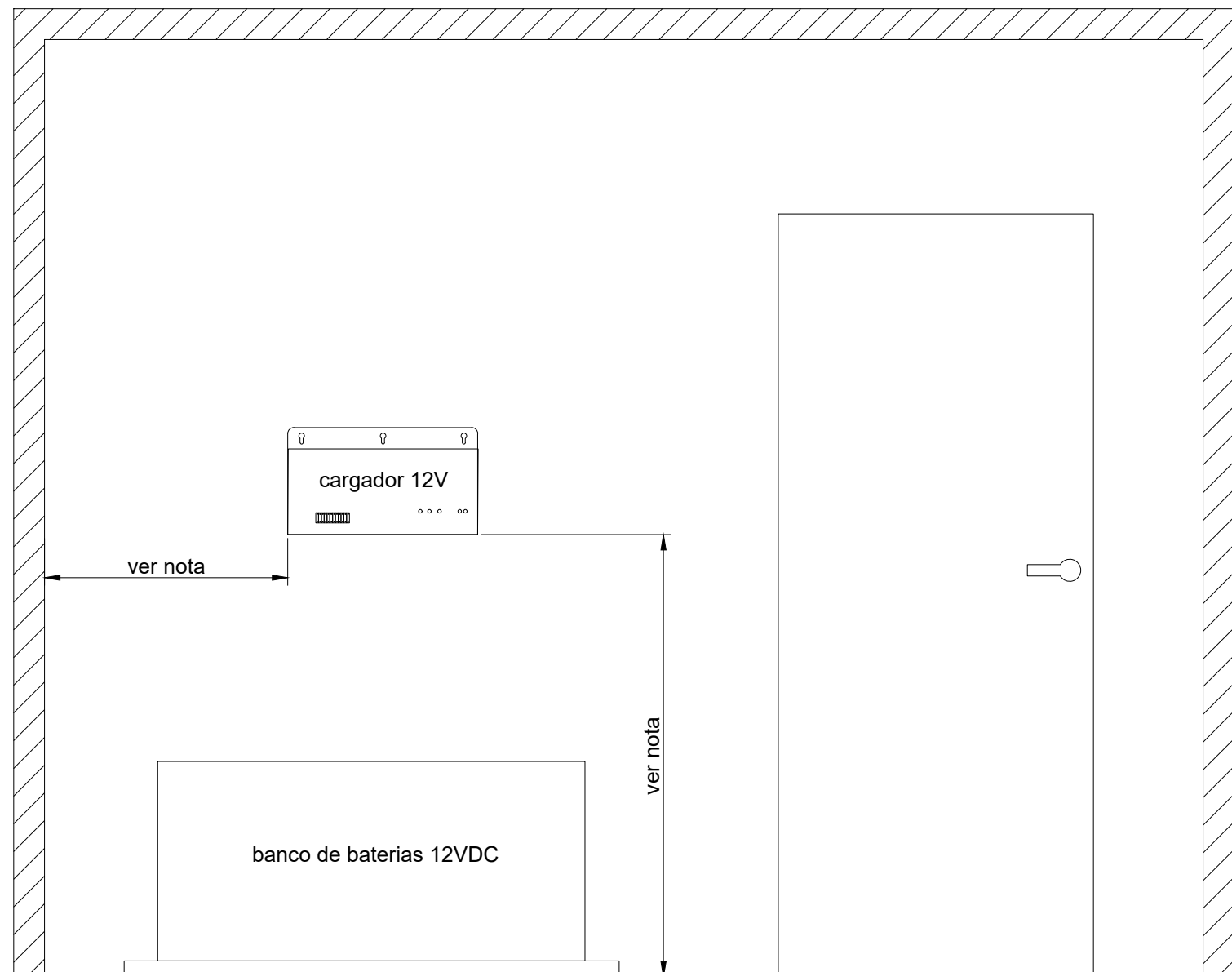
SIEMENS *Belgrano*
MOBILITY S.A.
 JULIAN SEGUNDO AGÜERO, 2830
 MUNRO, BUENOS AIRES
CARGAS Y LOGÍSTICA

TITULO
 ESQUEMAS FUNCIONALES PaN RN11 Oliveros

CLIENTE
 BELGRANO CARGAS Y LOGISTICA

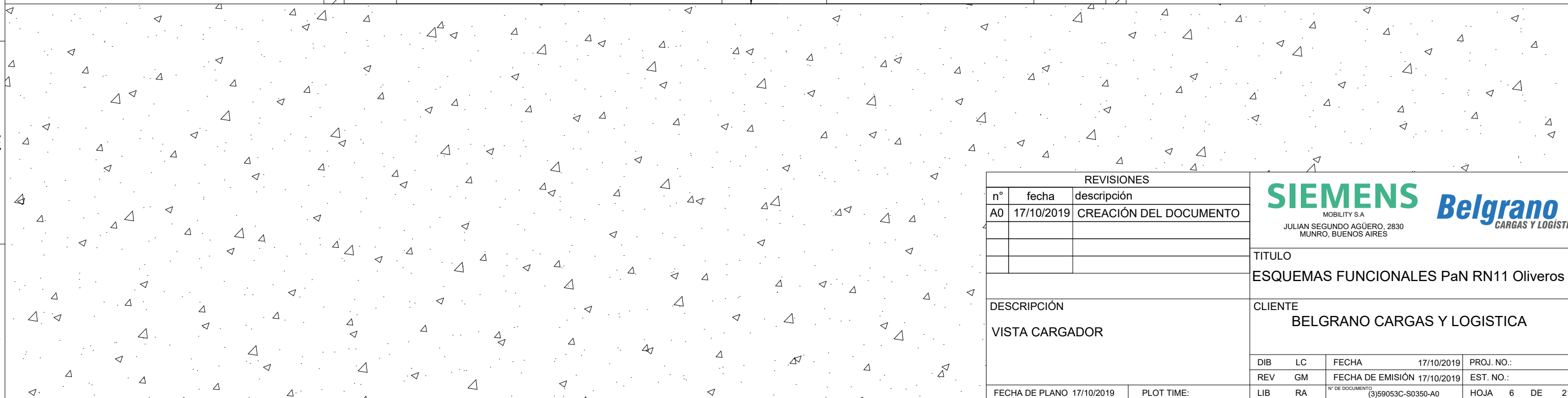
DIB	LC	FECHA	17/10/2019	PROJ. NO.:	
REV	GM	FECHA DE EMISIÓN	17/10/2019	EST. NO.:	-
LIB	RA	N° DE DOCUMENTO	(3)59053C-S0350-A0	HOJA	5 DE 21

VISTA A-A - INSTALACIÓN EN PARED DEL CARTGADOR 12VDC



Nota: Las posiciones finales de los equipos de referencia serán determinadas en la próxima revisión.

Este plano es indicativo, no está a escala



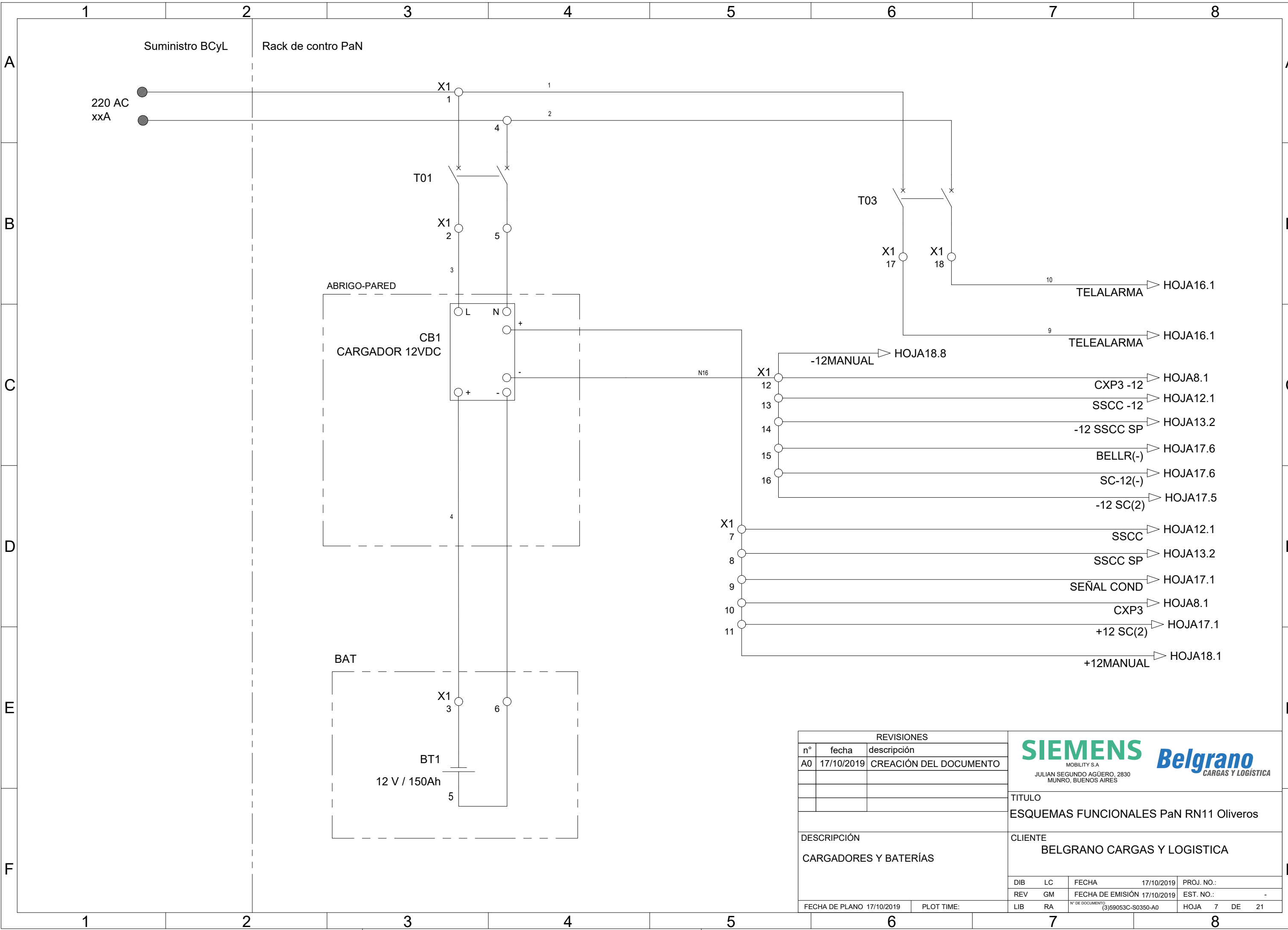
REVISIONES		
n°	fecha	descripción
A0	17/10/2019	CREACIÓN DEL DOCUMENTO
DESCRIPCIÓN		
VISTA CARGADOR		
FECHA DE PLANO	17/10/2019	PLOT TIME:

SIEMENS *Belgrano*
 MOBILITY S.A
 JULIAN SEGUNDO AGÜERO, 2830
 MUNRO, BUENOS AIRES

TITULO
 ESQUEMAS FUNCIONALES PaN RN11 Oliveros

CLIENTE
 BELGRANO CARGAS Y LOGISTICA

DIB	LC	FECHA	17/10/2019	PROJ. NO.:	
REV	GM	FECHA DE EMISIÓN	17/10/2019	EST. NO.:	-
LIB	RA	N° DE DOCUMENTO	(3)59053C-S0350-A0	HOJA	6 DE 21



REVISIONES		
n°	fecha	descripción
A0	17/10/2019	CREACIÓN DEL DOCUMENTO

SIEMENS
MOBILITY S.A.
JULIAN SEGUNDO AGÜERO, 2830
MUNRO, BUENOS AIRES

Belgrano
CARGAS Y LOGÍSTICA

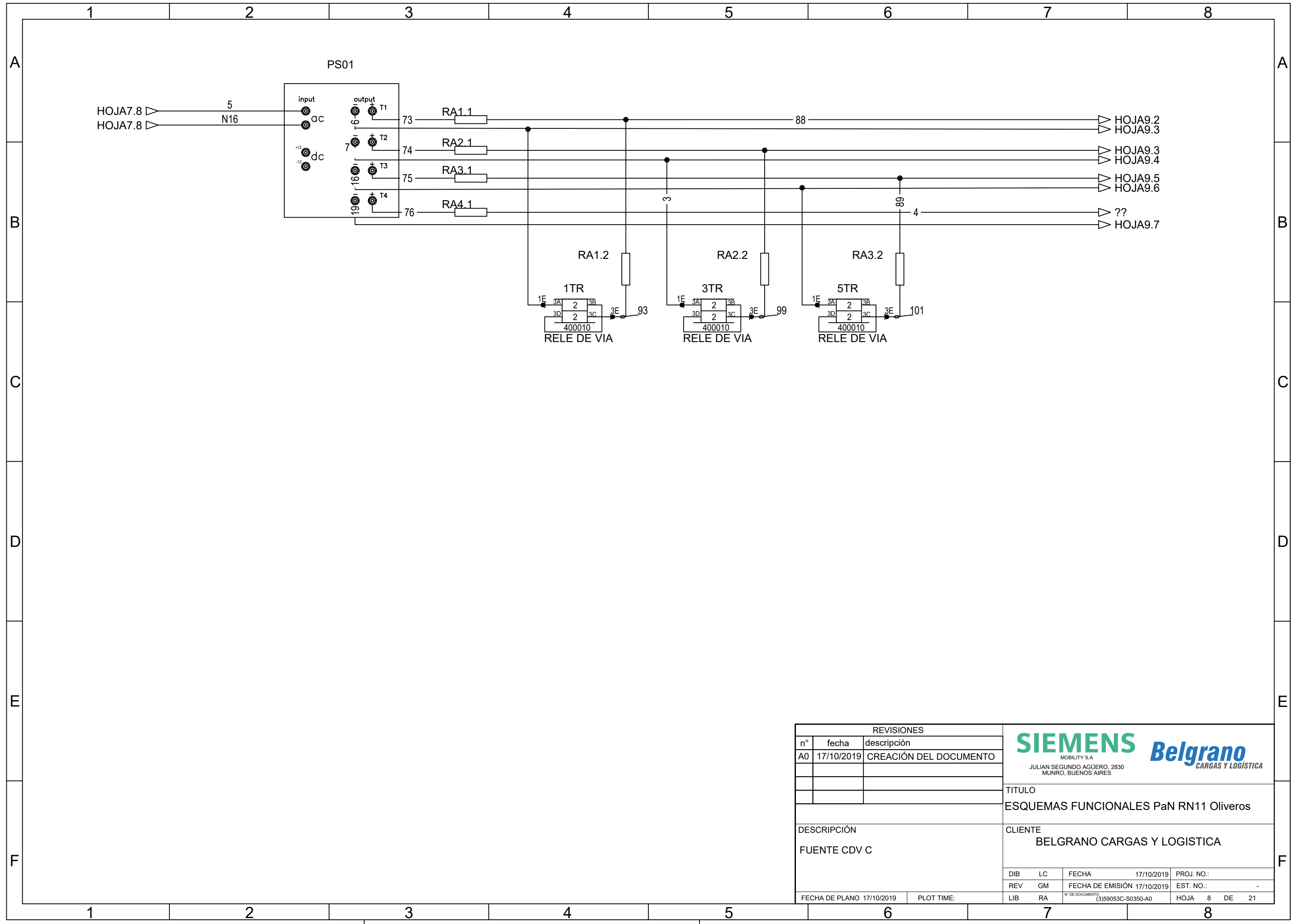
TITULO
ESQUEMAS FUNCIONALES PaN RN11 Oliveros

DESCRIPCIÓN
CARGADORES Y BATERÍAS

CLIENTE
BELGRANO CARGAS Y LOGISTICA

DIB	LC	FECHA	17/10/2019	PROJ. NO.:	
REV	GM	FECHA DE EMISIÓN	17/10/2019	EST. NO.:	-
LIB	RA	N° DE DOCUMENTO	(3)59053C-S0350-A0	HOJA	7 DE 21

FECHA DE PLANO: 17/10/2019 PLOT TIME:



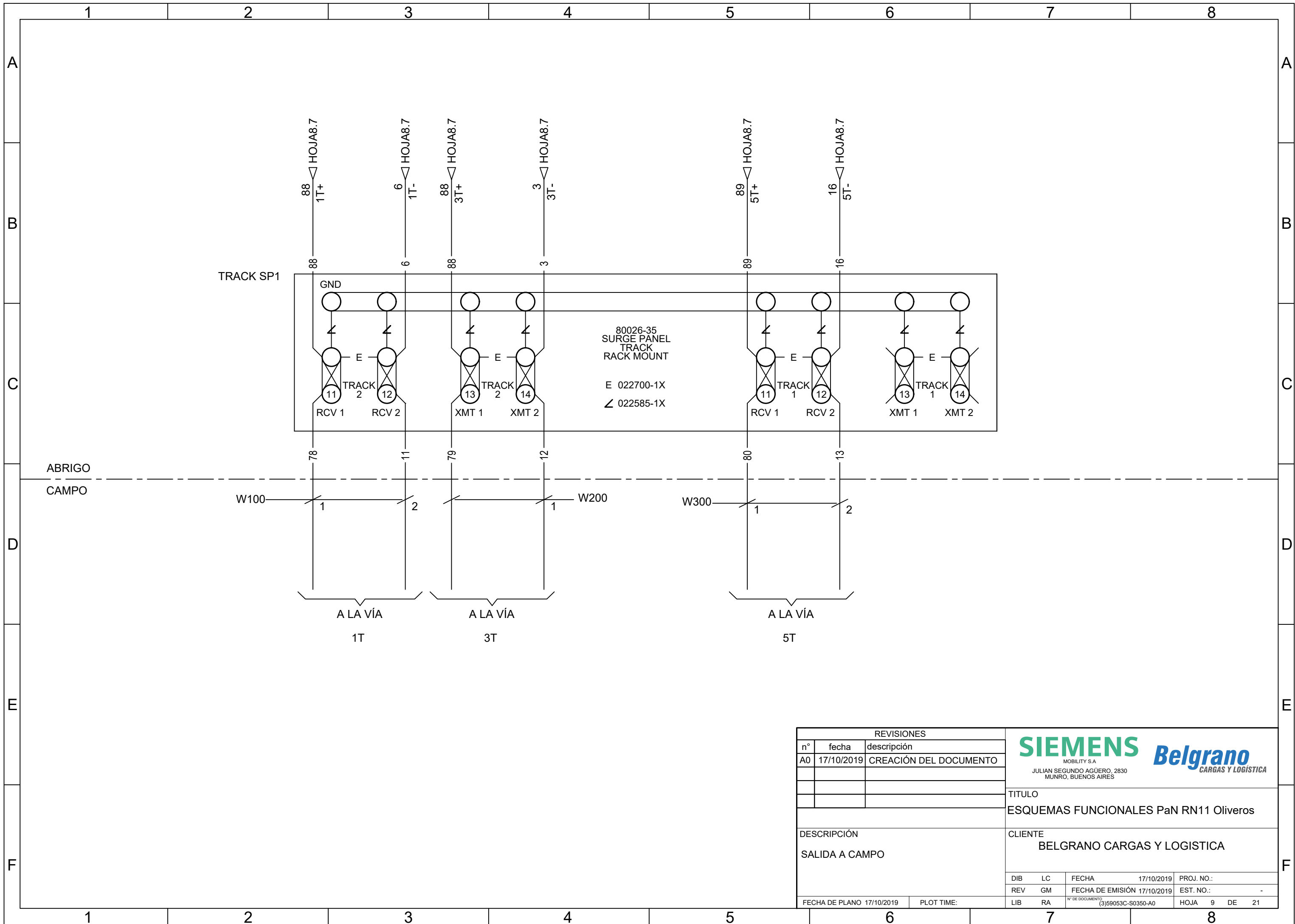
REVISIONES		
n°	fecha	descripción
A0	17/10/2019	CREACIÓN DEL DOCUMENTO
DESCRIPCIÓN		
FUENTE CDV C		
FECHA DE PLANO	17/10/2019	PLOT TIME:

SIEMENS *Belgrano*
MOBILITY S.A.
 JULIAN SEGUNDO AGÜERO, 2830
 MUNRO, BUENOS AIRES

TITULO
ESQUEMAS FUNCIONALES PaN RN11 Oliveros

CLIENTE
BELGRANO CARGAS Y LOGISTICA

DIB	LC	FECHA	17/10/2019	PROJ. NO.:	
REV	GM	FECHA DE EMISIÓN	17/10/2019	EST. NO.:	-
LIB	RA	N° DE DOCUMENTO	(3)59053C-S0350-A0	HOJA	8 DE 21



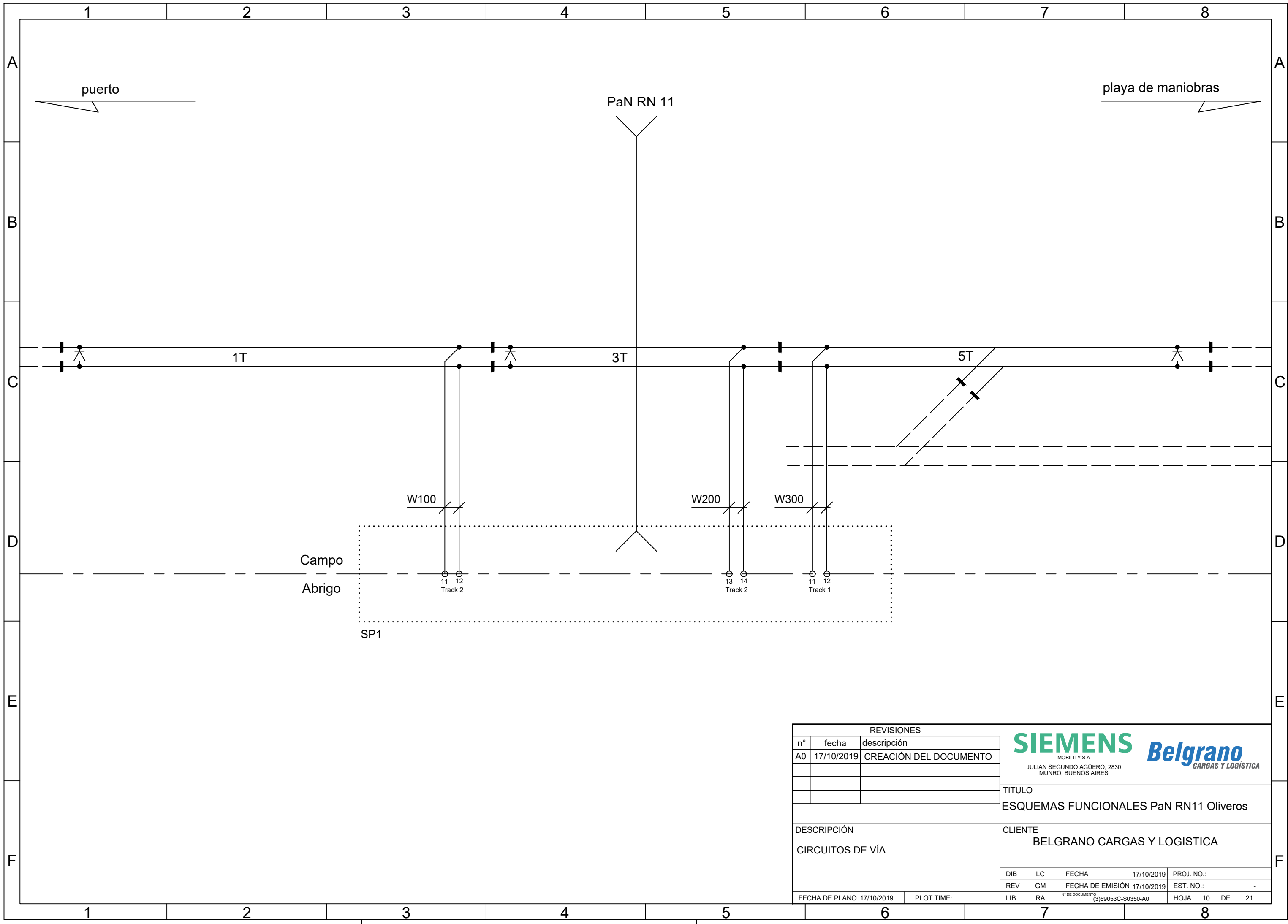
REVISIONES		
n°	fecha	descripción
A0	17/10/2019	CREACIÓN DEL DOCUMENTO
FECHA DE PLANO 17/10/2019		PLOT TIME:

SIEMENS *Belgrano*
MOBILITY S.A
 JULIAN SEGUNDO AGÜERO, 2830
 MUNRO, BUENOS AIRES

TITULO
ESQUEMAS FUNCIONALES PaN RN11 Oliveros

CLIENTE
BELGRANO CARGAS Y LOGISTICA

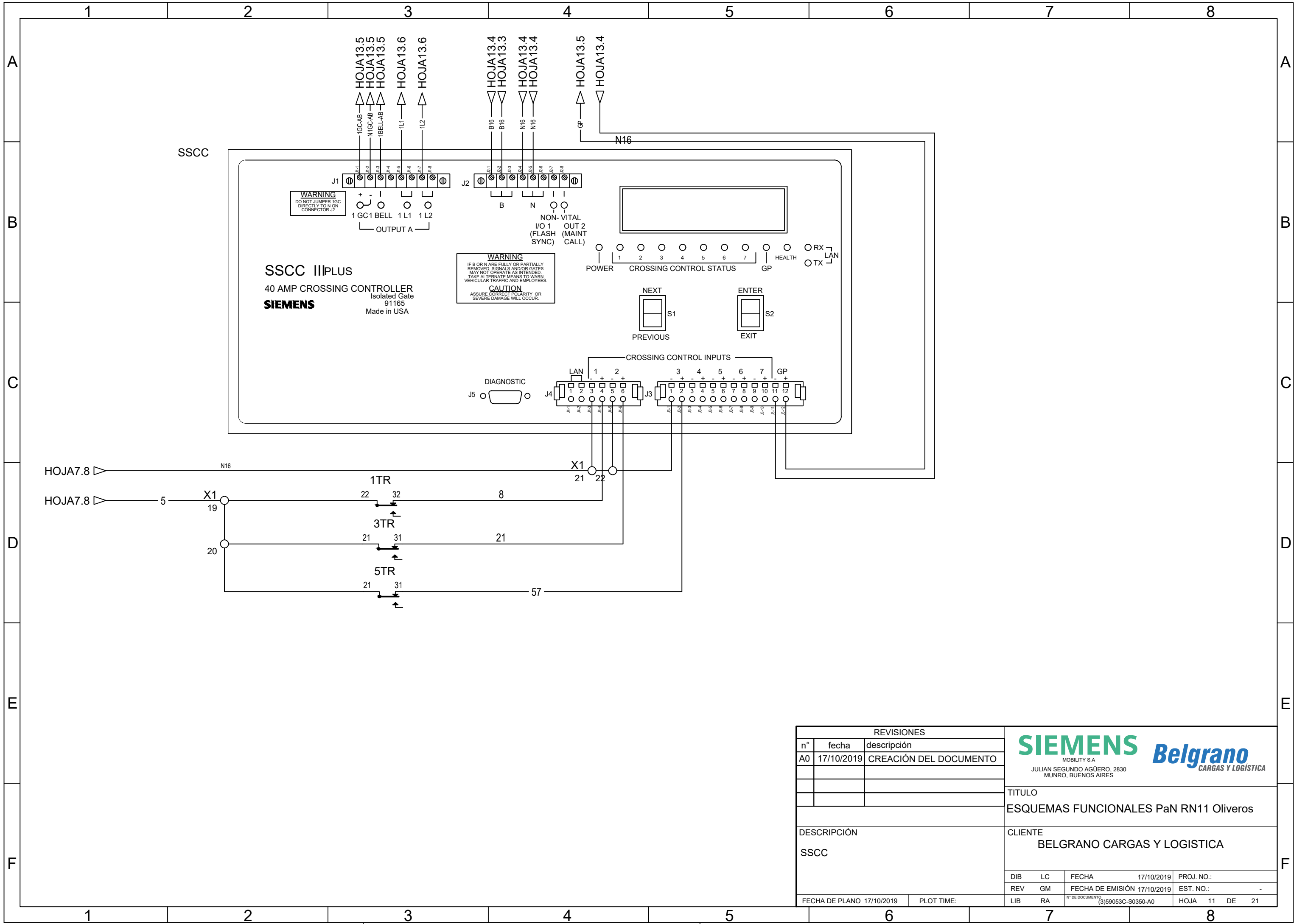
DIB	LC	FECHA	17/10/2019	PROJ. NO.:	
REV	GM	FECHA DE EMISIÓN	17/10/2019	EST. NO.:	-
LIB	RA	N° DE DOCUMENTO	(3)59053C-S0350-A0	HOJA	9 DE 21



REVISIONES		
n°	fecha	descripción
A0	17/10/2019	CREACIÓN DEL DOCUMENTO
DESCRIPCIÓN		
CIRCUITOS DE VÍA		
FECHA DE PLANO	17/10/2019	PLOT TIME:



TITULO			
ESQUEMAS FUNCIONALES PaN RN11 Oliveros			
CLIENTE			
BELGRANO CARGAS Y LOGISTICA			
DIB	LC	FECHA	17/10/2019
REV	GM	FECHA DE EMISIÓN	17/10/2019
LIB	RA	N° DE DOCUMENTO	(3)59053C-S0350-A0
PROJ. NO.:	EST. NO.:	HOJA	10 DE 21



REVISIONES			
n°	fecha	descripción	
A0	17/10/2019	CREACIÓN DEL DOCUMENTO	
FECHA DE PLANO 17/10/2019		PLOT TIME:	

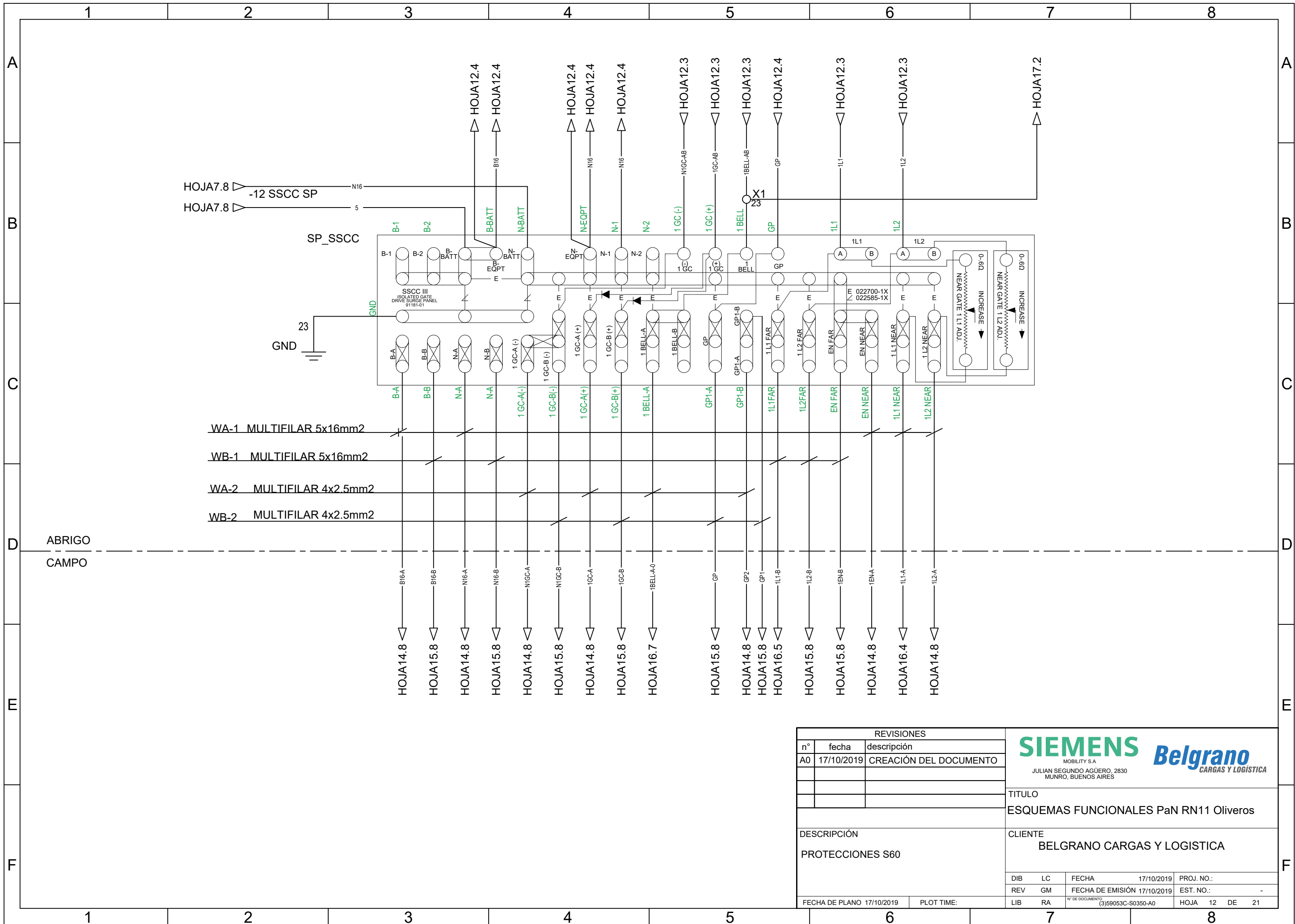
SIEMENS *Belgrano*
MOBILITY S.A.
JULIAN SEGUNDO AGÜERO, 2830
MUNRO, BUENOS AIRES

TITULO
ESQUEMAS FUNCIONALES PaN RN11 Oliveros

DESCRIPCIÓN
SSCC

CLIENTE
BELGRANO CARGAS Y LOGISTICA

DIB	LC	FECHA	17/10/2019	PROJ. NO.:	
REV	GM	FECHA DE EMISIÓN	17/10/2019	EST. NO.:	-
LIB	RA	N° DE DOCUMENTO	(3)59053C-S0350-A0	HOJA	11 DE 21



REVISIONES		
n°	fecha	descripción
A0	17/10/2019	CREACIÓN DEL DOCUMENTO
DESCRIPCIÓN		
PROTECCIONES S60		
FECHA DE PLANO	17/10/2019	PLOT TIME:



TITULO
ESQUEMAS FUNCIONALES PaN RN11 Oliveros

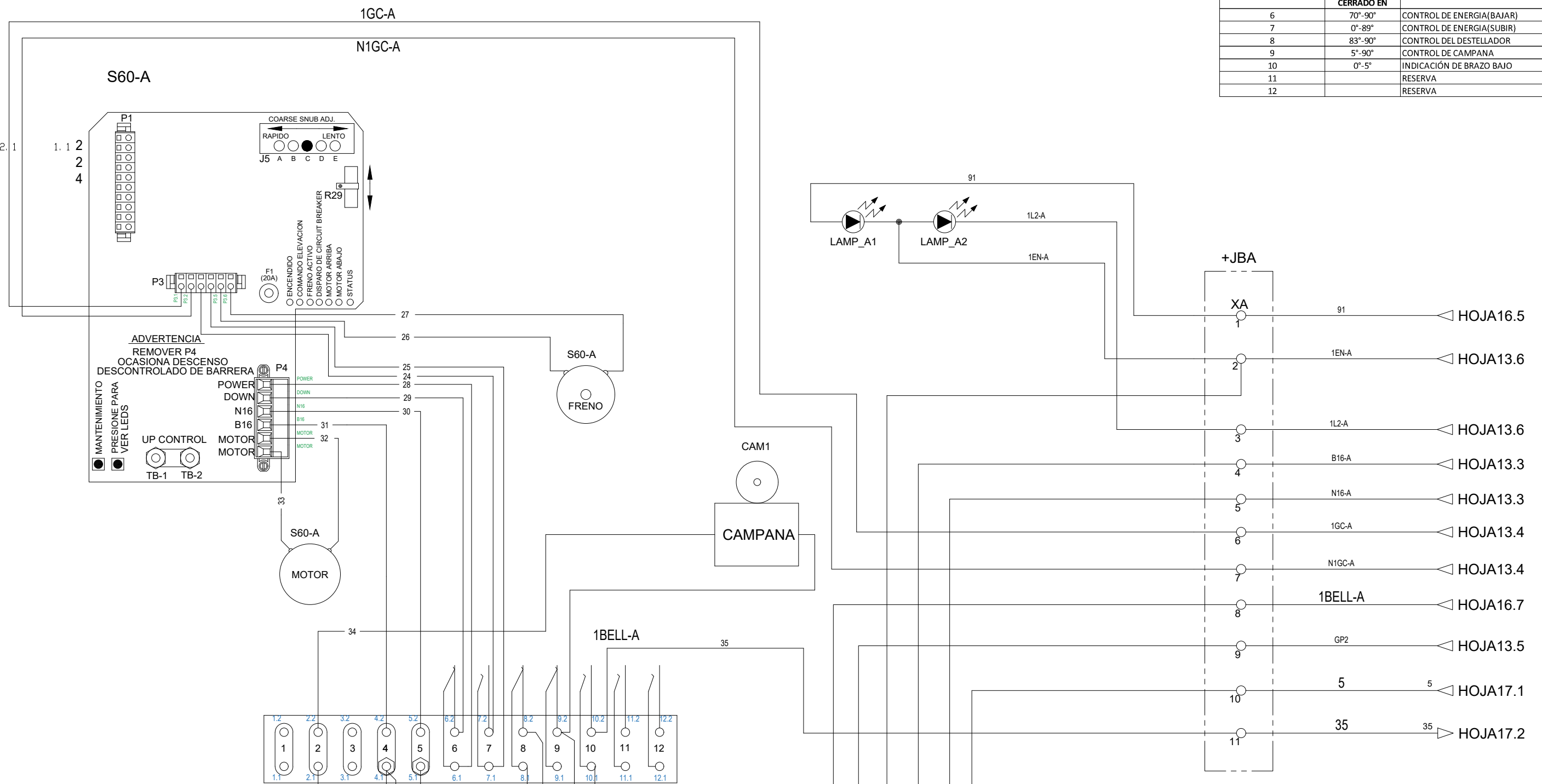
CLIENTE
BELGRANO CARGAS Y LOGISTICA

DIB	LC	FECHA	17/10/2019	PROJ. NO.:	
REV	GM	FECHA DE EMISIÓN	17/10/2019	EST. NO.:	-
LIB	RA	N° DE DOCUMENTO	(3)59053C-S0350-A0	HOJA	12 DE 21

1 2 3 4 5 6 7 8

A
B
C
D
E
F

ACCIONAMIENTO DE BARRERA "S60"		
CONTACTO	CONTACTO CERRADO EN	FUNCION DEL CONTACTO
6	70°-90°	CONTROL DE ENERGIA(BAJAR)
7	0°-89°	CONTROL DE ENERGIA(SUBIR)
8	83°-90°	CONTROL DEL DESTELLADOR
9	5°-90°	CONTROL DE CAMPANA
10	0°-5°	INDICACION DE BRAZO BAJO
11		RESERVA
12		RESERVA



ADVERTENCIA
 REMOVER P4
 OCASIONA DESCENSO
 DESCONTROLADO DE BARRERA

MANTENIMIENTO
 PRESIONE PARA
 VER LEDS

UP CONTROL
 TB-1 TB-2

POWER
 DOWN
 N16
 B16
 MOTOR
 MOTOR

REVISIONES		
n°	fecha	descripcion
A0	17/10/2019	CREACION DEL DOCUMENTO

FECHA DE PLANO 17/10/2019 PLOT TIME:

SIEMENS *Belgrano*
 MOBILITY S.A
 JULIAN SEGUNDO AGÜERO, 2830
 MUNRO, BUENOS AIRES

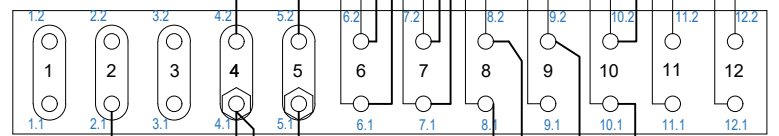
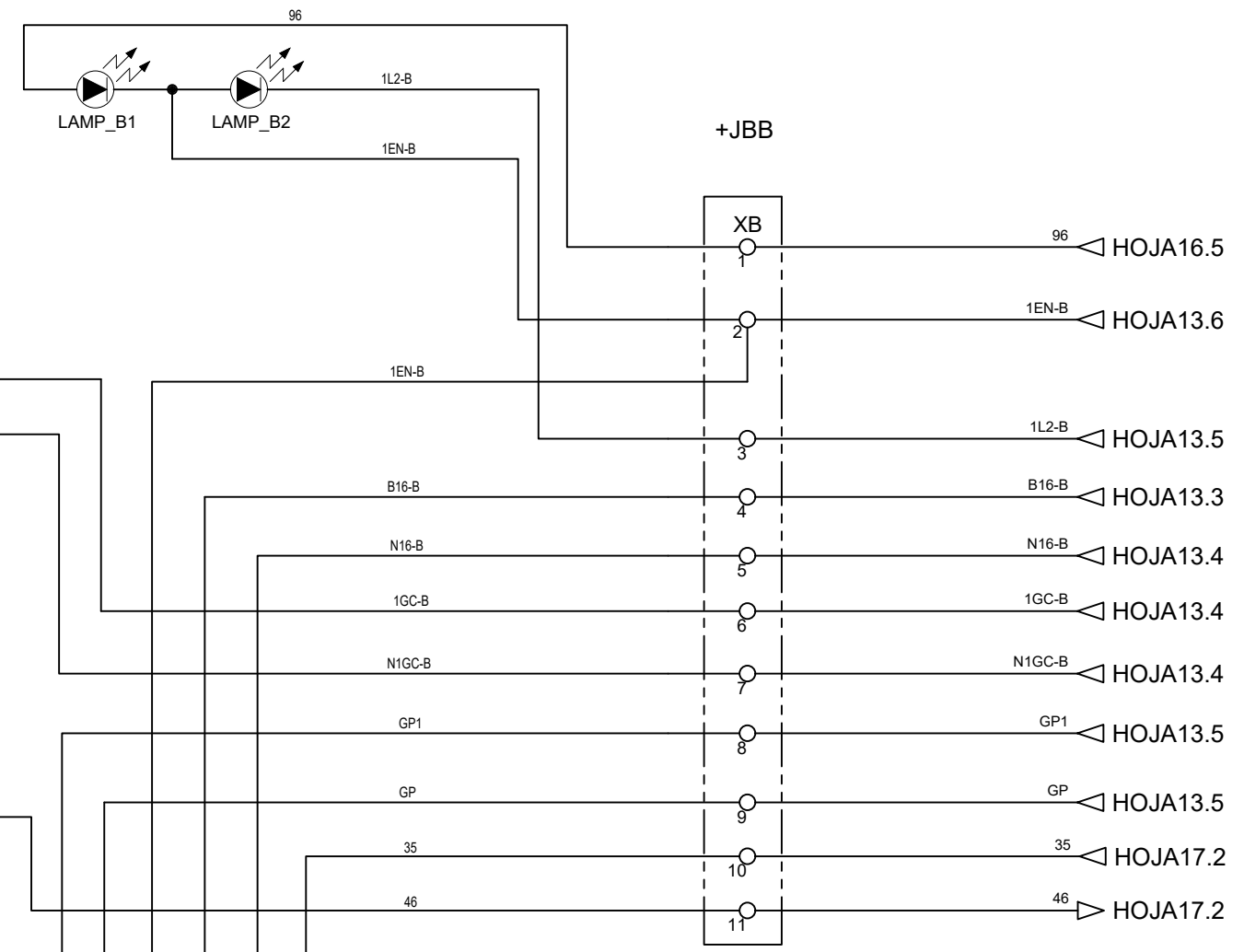
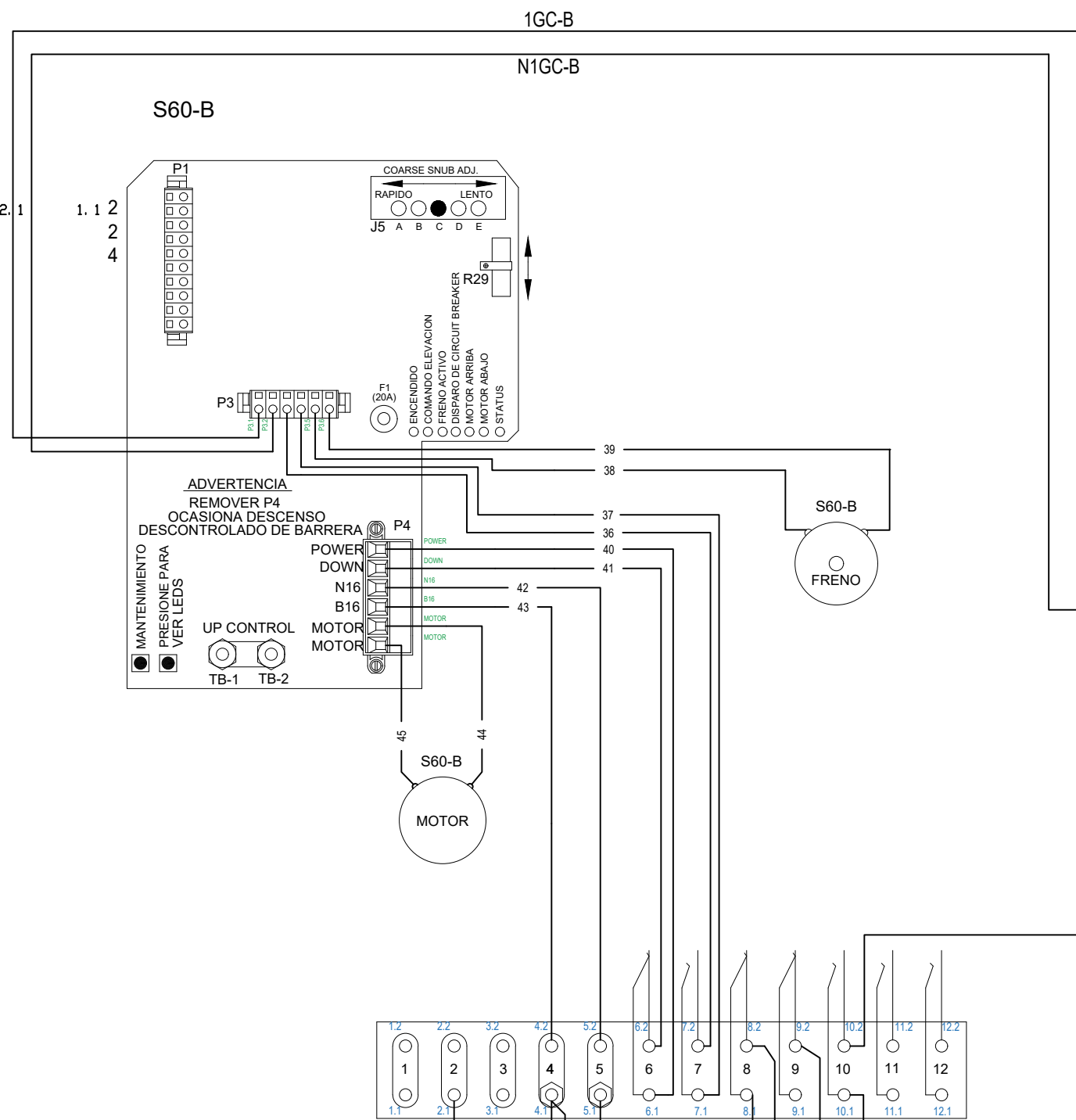
TITULO
ESQUEMAS FUNCIONALES PaN RN11 Oliveros

CLIENTE
BELGRANO CARGAS Y LOGISTICA

DIB	LC	FECHA	17/10/2019	PROJ. NO.:	
REV	GM	FECHA DE EMISION	17/10/2019	EST. NO.:	-
LIB	RA	N° DE DOCUMENTO	(3)59053C-S0350-A0	HOJA	13 DE 21

1 2 3 4 5 6 7 8

ACCIONAMIENTO DE BARRERA "S60"		
CONTACTO	CONTACTO CERRADO EN	FUNCIÓN DEL CONTACTO
6	70°-90°	CONTROL DE ENERGIA(BAJAR)
7	0°-89°	CONTROL DE ENERGIA(SUBIR)
8	83°-90°	CONTROL DEL DESTELLADOR
9	5°-90°	CONTROL DE CAMPANA
10	0°-5°	INDICACIÓN DE BRAZO BAJO
11		RESERVA
12		RESERVA



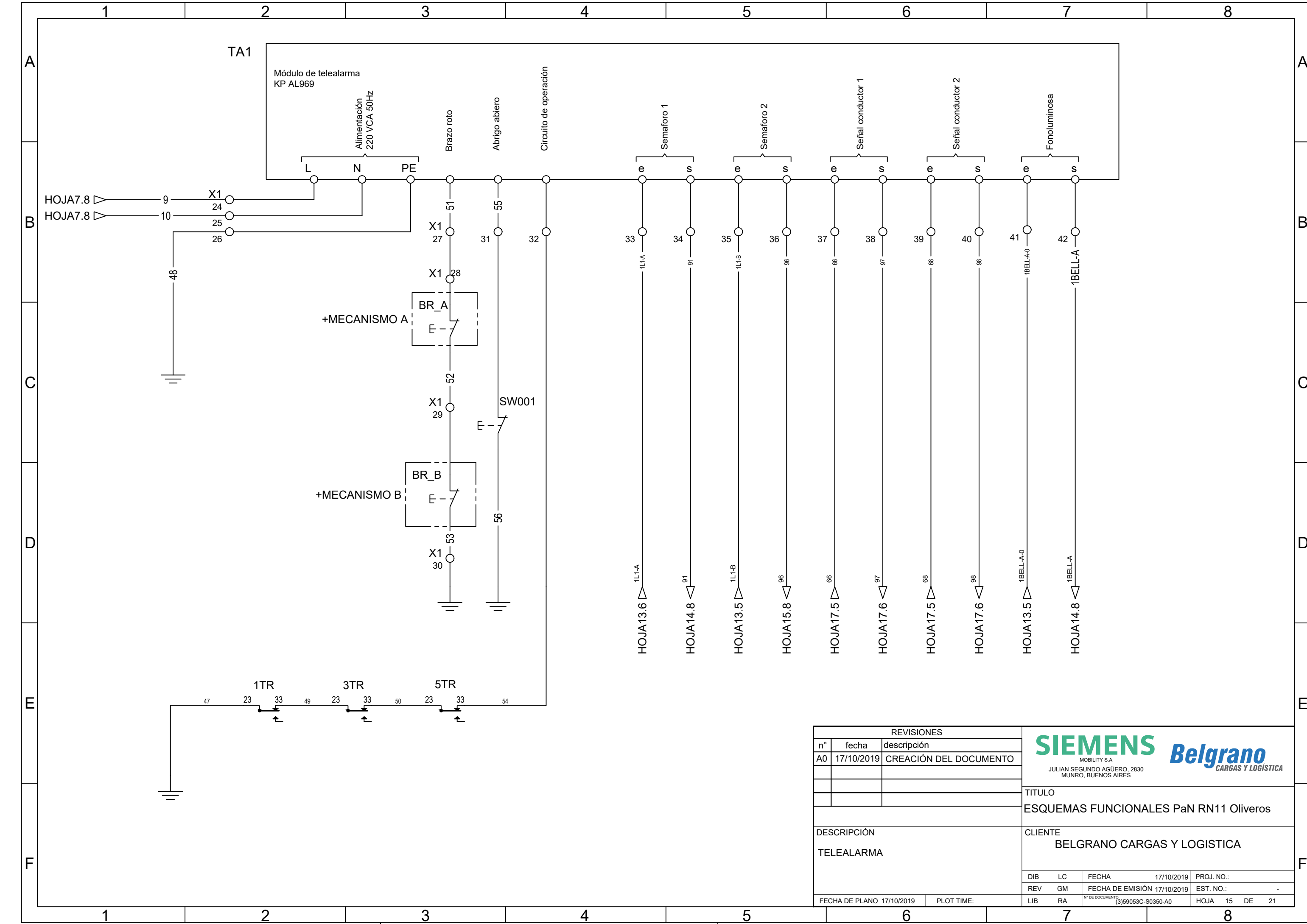
REVISIONES		
n°	fecha	descripción
A0	17/10/2019	CREACIÓN DEL DOCUMENTO

SIEMENS *Belgrano*
 MOBILITY S.A.
 JULIAN SEGUNDO AGÜERO, 2830
 MUNRO, BUENOS AIRES


TITULO
ESQUEMAS FUNCIONALES PaN RN11 Oliveros

CLIENTE
BELGRANO CARGAS Y LOGISTICA

DIB	LC	FECHA	17/10/2019	PROJ. NO.:	
REV	GM	FECHA DE EMISIÓN	17/10/2019	EST. NO.:	-
LIB	RA	N° DE DOCUMENTO	(3)59053C-S0350-A0	HOJA	14 DE 21



REVISIONES		
n°	fecha	descripción
A0	17/10/2019	CREACIÓN DEL DOCUMENTO
FECHA DE PLANO 17/10/2019		PLOT TIME:



SIEMENS *Belgrano*

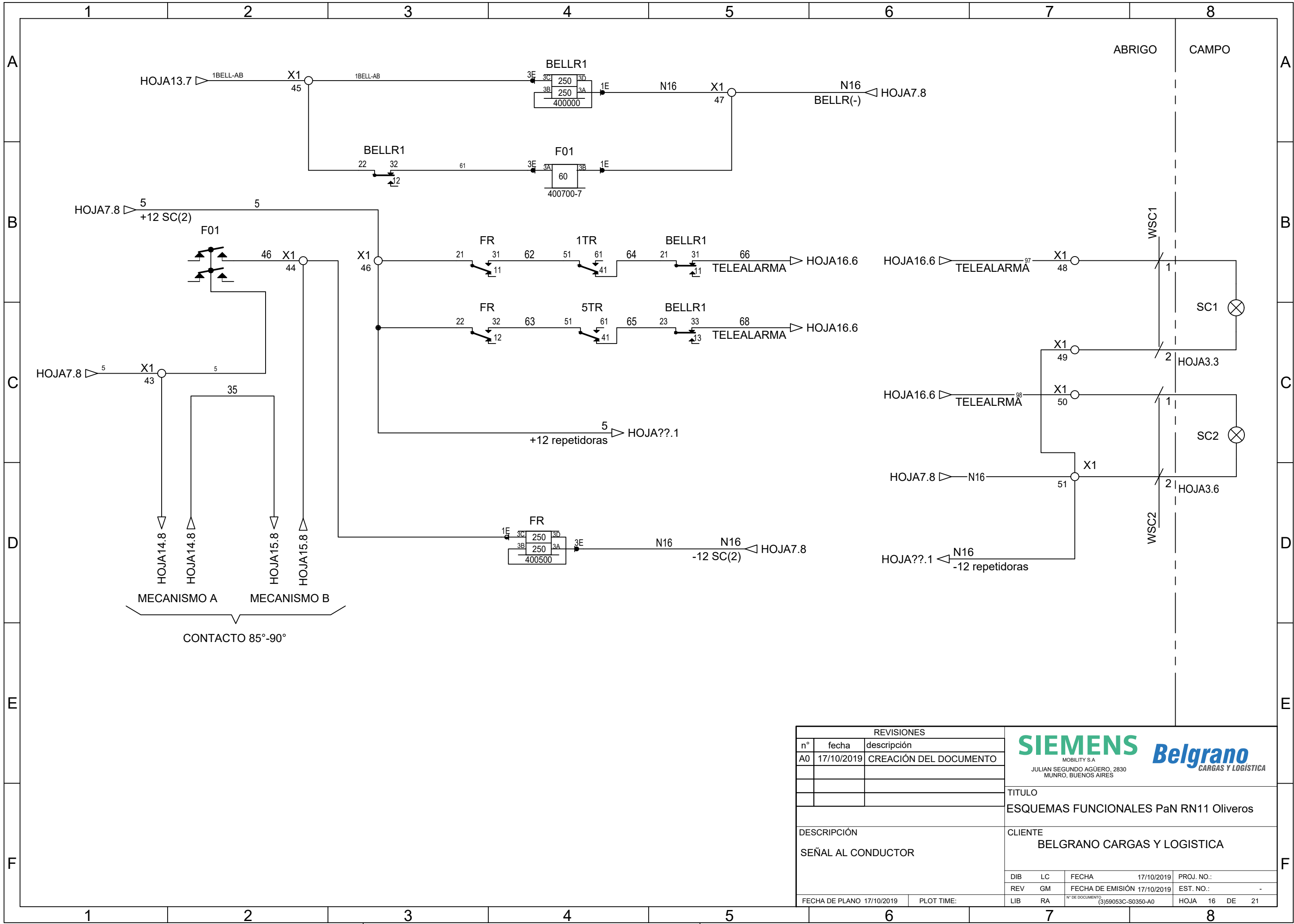
MOBILITY S.A
JULIAN SEGUNDO AGÜERO, 2830
MUNRO, BUENOS AIRES

TITULO		ESQUEMAS FUNCIONALES PaN RN11 Oliveros	
DESCRIPCIÓN		CLIENTE	
TELEALARMA		BELGRANO CARGAS Y LOGISTICA	
DIB	LC	FECHA	17/10/2019
REV	GM	FECHA DE EMISIÓN	17/10/2019
LIB	RA	Nº DE DOCUMENTO	(3)59053C-S0350-A0

PROJ. NO.:

EST. NO.:

HOJA 15 DE 21



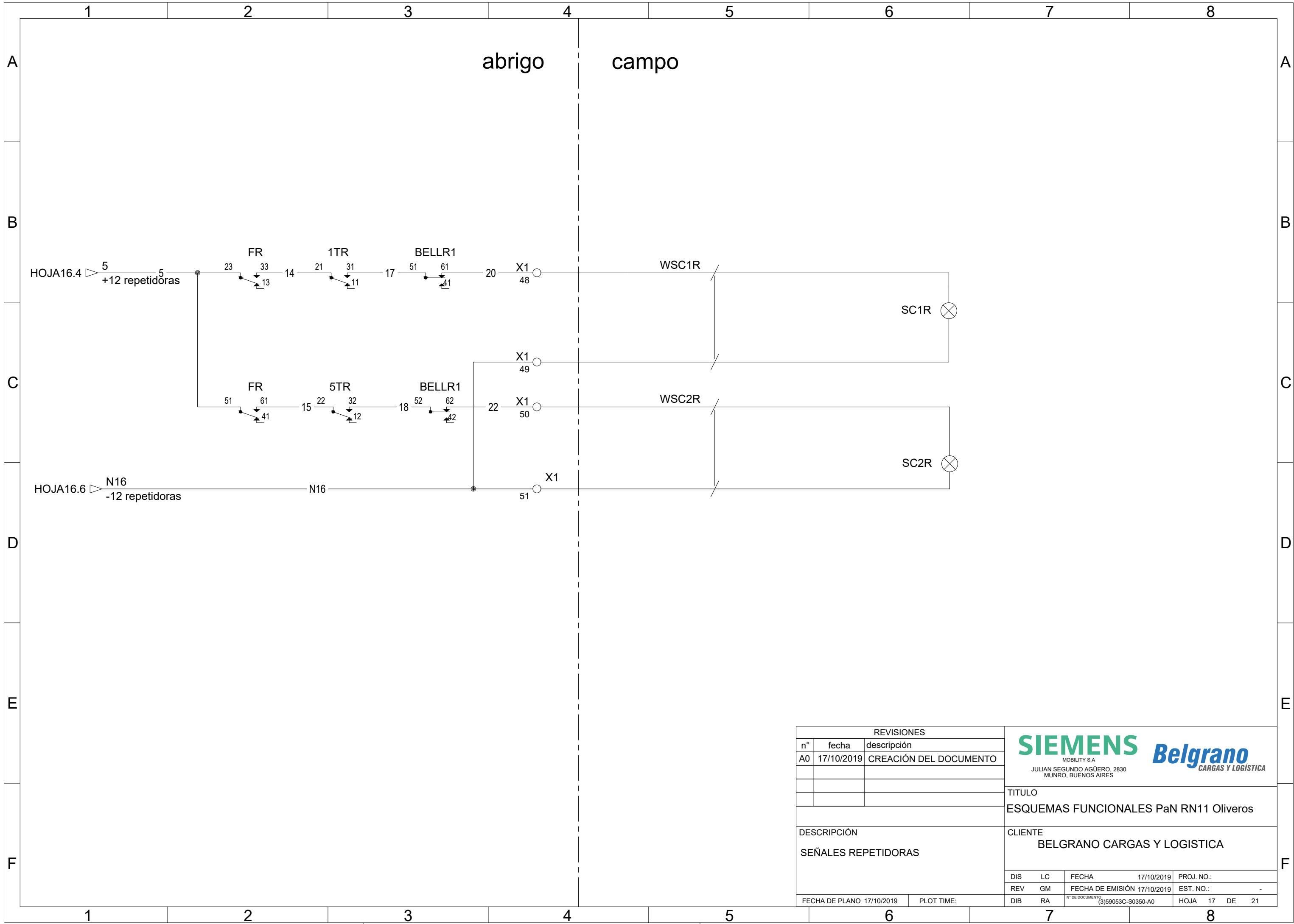
REVISIONES		
n°	fecha	descripción
A0	17/10/2019	CREACIÓN DEL DOCUMENTO
DESCRIPCIÓN		
SEÑAL AL CONDUCTOR		
FECHA DE PLANO	17/10/2019	PLOT TIME:

SIEMENS *Belgrano*
MOBILITY S.A.
 JULIAN SEGUNDO AGÜERO, 2830
 MUNRO, BUENOS AIRES

TITULO
ESQUEMAS FUNCIONALES PaN RN11 Oliveros

CLIENTE
BELGRANO CARGAS Y LOGISTICA

DIB	LC	FECHA	17/10/2019	PROJ. NO.:	
REV	GM	FECHA DE EMISIÓN	17/10/2019	EST. NO.:	-
LIB	RA	N° DE DOCUMENTO	(3)59053C-S0350-A0	HOJA	16 DE 21



REVISIONES		
n°	fecha	descripción
A0	17/10/2019	CREACIÓN DEL DOCUMENTO
DESCRIPCIÓN		
SEÑALES REPETIDORAS		
FECHA DE PLANO	17/10/2019	PLOT TIME:



TITULO			
ESQUEMAS FUNCIONALES PaN RN11 Oliveros			
CLIENTE			
BELGRANO CARGAS Y LOGISTICA			
DIS	LC	FECHA	17/10/2019
REV	GM	FECHA DE EMISIÓN	17/10/2019
DIB	RA	N° DE DOCUMENTO	(3)59053C-S0350-A0
PROJ. NO.:	EST. NO.:	HOJA	17 DE 21

Listado de componentes y cantidades

COMPONENTE	CANTIDAD	CATALOGO	DESCRIPCIÓN
BELLR1	1	400000	
FR	1	400500	
F01	1	400700-7X	
1TR 3TR 5TR	3	400010	
TRACK SP1	1	8000-80026-0035	
SP_SSCC	1	9000-91170-0001	
SSCC	1	9000-91190-1101	
S60-A S60-B	2	074600-W00110	
PS01	1	4000-44350-006X	
RA1.2 RA2.2 RA3.2	3	029603-2X	
RA1.1 RA2.1 RA3.1 RA4.1	4	029603-9X	

REVISIONES		
n°	fecha	descripción
A0	17/10/2019	CREACIÓN DEL DOCUMENTO



TITULO
ESQUEMAS FUNCIONALES PaN RN11 Oliveros

CLIENTE
BELGRANO CARGAS Y LOGISTICA


DIB	LC	FECHA	17/10/2019	PROJ. NO.:	
REV	GM	FECHA DE EMISIÓN	17/10/2019	EST. NO.:	-
LIB	RA	N° DE DOCUMENTO	(3)59053C-S0350-A0	HOJA	18 DE 21

FECHA DE PLANO 17/10/2019 PLOT TIME:

Listado de cables y tipos

cable	Descripcion
W100	Multiconductor 2 X 6mm2
W200	Multiconductor 2 X 6mm2
W300	Multiconductor 2 X 6mm2
WA-1	MULTIFILAR 5x16mm2
WA-2	MULTIFILAR 4x2.5mm2
WB-1	MULTIFILAR 5x16mm2
WB-2	MULTIFILAR 4x2.5mm2
WSC1	Multifilar 2 x 2.5mm2
WSC1R	Multifilar 2 x 2.5mm2
WSC2	Multifilar 2 x 2.5mm2
WSC2R	Multifilar 2 x 2.5mm2

REVISIONES			
n°	fecha	descripcion	
A0	17/10/2019	CREACIÓN DEL DOCUMENTO	



SIEMENS *Belgrano*
MOBILITY S.A
JULIAN SEGUNDO AGÜERO, 2830
MUNRO, BUENOS AIRES

TITULO
ESQUEMAS FUNCIONALES PaN RN11 Oliveros

DESCRIPCIÓN
LISTADO DE CABLES Y TIPO

CLIENTE
BELGRANO CARGAS Y LOGISTICA

DIB	LC	FECHA	17/10/2019	PROJ. NO.:	
REV	GM	FECHA DE EMISIÓN	17/10/2019	EST. NO.:	-
LIB	RA	N° DE DOCUMENTO	(3)59053C-S0350-A0	HOJA	19 DE 21

LISTADO DE CABLES DESDE HASTA

#CABLE	COMPONENTE 1	PIN1	COMPONENTE 2	PIN2	#CABLE	COMPONENTE 1	PIN1	COMPONENTE 2	PIN2	#CABLE	COMPONENTE 1	PIN1	COMPONENTE 2	PIN2
1	X1	1	T03		10	T03		X1	18	N16	F01	1E	X1	47
1	X1	1	T01		10	X1	18	X1	25	N16	BELLR1	1E	X1	47
1	BELL-A	TA1	X1	42	10	X1	25	TA1		N16	X1	5	CB1	N
1	BELL-A-0	TA1	X1	41	16	PS01		5TR	1E	N16	X1	12	PS01	
1	BELL-A-0	SP_SSCC	1 BELL-A	X1	16	5TR	1E	TRACK SP1		N16	X1	12	X1	13
1	BELL-AB	X1	23	X1	21	3TR	31	SSCC	J4-6	N16	X1	13	X1	21
1	BELL-AB	X1	23	SP_SSCC	1 BELL	46	F01	X1	44	N16	X1	13	X1	14
1	BELL-AB	X1	45	BELLR1	3E	47		1TR	23	N16	X1	14	SP_SSCC	N-BATT
1	BELL-AB	X1	45	BELLR1	22	48		X1	26	N16	X1	14	X1	15
1	BELL-AB	SSCC	J1-3	X1	23	48	X1	26	TA1	N16	X1	15	X1	47
1	GC-AB	SSCC	J1-1	SP_SSCC	1 GC (+)	49	1TR	33	3TR	N16	X1	15	X1	16
1	L1	SSCC	J1-5	SP_SSCC	1L1	50	3TR	33	5TR	N16	X1	16	X1	51
1	L1-A	TA1		X1	33	51	TA1		X1	N16	X1	16	X1	22
1	L1-A	SP_SSCC	1L1 NEAR	X1	33	51	X1	27	X1	N16	X1	21	X1	22
1	L1-B	TA1		X1	35	53	X1	30		N16	X1	22	SSCC	J3-1
1	L1-B	SP_SSCC	1L1FAR	X1	35	54	TA1		X1	N16	X1	49	X1	51
1	L2	SSCC	J1-7	SP_SSCC	1L2	54	5TR	33	X1	N16	SSCC	J4-3	X1	21
2	X1	4	T03		55	TA1		X1	31	N16	SSCC	J4-5	X1	22
2	X1	4	T01		55	X1	31	SW001		N16	CB1	N	X1	12
3	T01		X1	2	56	SW001				N16	SP_SSCC	N-1	SSCC	J3-11
3	3TR	1E	TRACK SP1		57	5TR	31	SSCC	J3-2	N16	SP_SSCC	N-EQPT	SSCC	J2-5
3	X1	2	CB1	L	61	BELLR1	32	F01	3E	N16	SP_SSCC	N-EQPT	SSCC	J2-4
4	RA2.1		RA4.1		64	1TR	41	BELLR1	21					
4	RA4.1		RA2.2		65	5TR	41	BELLR1	23					
4	RA2.2		TRACK SP1		66	TA1		X1	37					
4	CB1	+	X1	3	66	BELLR1	31	X1	37					
4	X1	3	BT1		68	TA1		X1	39					
5	BT1		X1	6	68	BELLR1	33	X1	39					
5	CB1	-	X1	7	73	PS01		RA1.1						
5	CB1	-	X1	6	74	PS01		RA2.1						
5	X1	7	X1	19	75	PS01		RA3.1						
5	X1	7	X1	8	76	PS01		RA4.1						
5	X1	8	SP_SSCC		88	RA1.1		RA1.2						
5	X1	8	X1	9	88	RA1.2		TRACK SP1						
5	X1	9	X1	43	89	RA3.1		RA3.2						
5	X1	9	X1	10	89	RA3.2		TRACK SP1						
5	X1	10	PS01		91	TA1		X1	34					
5	X1	10	X1	11	93	1TR	3E	RA1.2						
5	X1	11	X1	46	96	TA1		X1	36					
5	X1	19	1TR	22	97	TA1		X1	38					
5	X1	19	X1	20	97	X1	38	X1	48					
5	X1	20	3TR	21	98	TA1		X1	40					
5	X1	20	5TR	21	98	X1	40	X1	50					
5	X1	43	F01		99	3TR	3E	RA2.2						
6	PS01		1TR	1E	101	5TR	3E	RA3.2						
6	1TR	1E	TRACK SP1		B16	SP_SSCC	B-BATT	SSCC	J2-2					
8	1TR	32	SSCC	J4-4	B16	SP_SSCC	B-BATT	SSCC	J2-1					
9	T03		X1	17	GP	SSCC	J3-12	SP_SSCC	GP					
9	X1	17	X1	24	N1GC-AB	SSCC	J1-2	SP_SSCC	1 GC (-)					
9	X1	24	TA1		N16	T01		X1	5					

REVISIONES		
n°	fecha	descripción
A0	17/10/2019	CREACIÓN DEL DOCUMENTO
TITULO		
ESQUEMAS FUNCIONALES PaN RN11 Oliveros		
DESCRIPCIÓN		
LISTA DESDE HASTA		
CLIENTE		
BELGRANO CARGAS Y LOGISTICA		
DIB	LC	FECHA 17/10/2019
REV	GM	FECHA DE EMISIÓN 17/10/2019
LIB	RA	N° DE DOCUMENTO (3)59053C-S0350-A0
FECHA DE PLANO 17/10/2019		PLOT TIME:
PROJ. NO.:		EST. NO.:
HOJA 20		DE 21



BORNERAS

X1

1,T03 1	1	1 T01
T01 3	2	3 CB1:L
CB1+ 4	3	4 BT1
2,T03 2	4	2 T01
T01 N16	5	N16 CB1:N
BT1 5	6	5 CB1:-
CB1- 5;X1:19 5	7	5 X1:8
X1:7 5;SP_SSCC 5	8	5 X1:9
X1:8 5;X1:4:3 5	9	5 X1:10
X1:9 5;PS01 5	10	5 X1:11
X1:10 5;X1:4:6 5	11	5
CB1:N N16;X1:13 N16	12	N16 ;N16 PS01
X1:12 N16;X1:21 N16	13	N16 X1:14
X1:13 N16;SP_SSCC-N-BATT N16	14	N16 X1:15
X1:14 N16;X1:4:7 N16	15	N16 X1:16
X1:15 N16;X1:5:1 N16	16	N16 FR:3E
T03 9	17	9 X1:24
T03 10	18	10 X1:25
X1:7 5;1TR:22 5	19	5 X1:20
X1:19 5;3TR:21 5	20	5 5TR:21
X1:13 N16;X1:22 N16	21	N16 SSCC:J4-3
X1:21 N16;SSCC:J3-1 N16	22	N16 SSCC:J4-5
SSCC:J1-3 1BELL-AB;X1:4:5 1BELL-AB	23	1BELL-AB SP_SSCC:1 BELL
X1:17 9	24	9 TA1
X1:18 10	25	10 TA1
48	26	48 TA1
TA1 51	27	51 X1:28
X1:27 51	28	51 BR_A
BR_A 52	29	52 BR_B
BR_B 53	30	53
TA1 55	31	55 SW001
5TR:33 54	32	54 TA1
SP_SSCC:1L1 NEAR 1L1-A	33	1L1-A TA1
XA:1 91	34	91 TA1
SP_SSCC:1L1FAR 1L1-B	35	1L1-B TA1
XB:1 96	36	96 TA1
TA1 66	37	66 BELLR1:31
TA1 97	38	97 X1:48
TA1 68	39	68 BELLR1:33
TA1 98	40	98 X1:50
SP_SSCC:1 BELL-A 1BELL-A-0	41	1BELL-A-0 TA1
XA:8 1BELL-A	42	1BELL-A TA1
X1:9 5;F01 5	43	5 XA:10
XB:11 4:6;FR:1E 4:6	44	46 F01
X1:23 1BELL-AB;BELLR1:3E 1BELL-AB	45	1BELL-AB BELLR1:22
X1:11 5;FR:21 5	46	5 FR:22
X1:15 N16;F01:1E N16	47	N16 BELLR1:1E
X1:38 97	48	97 SC1
X1:51 N16	49	N16 SC1
X1:40 98	50	98 SC2
X1:16 N16; N16	51	N16 X1:4:9;N16 SC2

REVISIONES			
n°	fecha	descripción	
A0	17/10/2019	CREACIÓN DEL DOCUMENTO	
DESCRIPCIÓN			TITULO
BORNERAS			ESQUEMAS FUNCIONALES PaN RN11 Oliveros
			CLIENTE
			BELGRANO CARGAS Y LOGISTICA
DIB	LC	FECHA	17/10/2019
REV	GM	FECHA DE EMISIÓN	17/10/2019
FECHA DE PLANO		17/10/2019	PLOT TIME:
LIB		RA	N° DE DOCUMENTO (3)59053C-S0350-A0
PROJ. NO.:		EST. NO.:	
HOJA		21	DE 21

