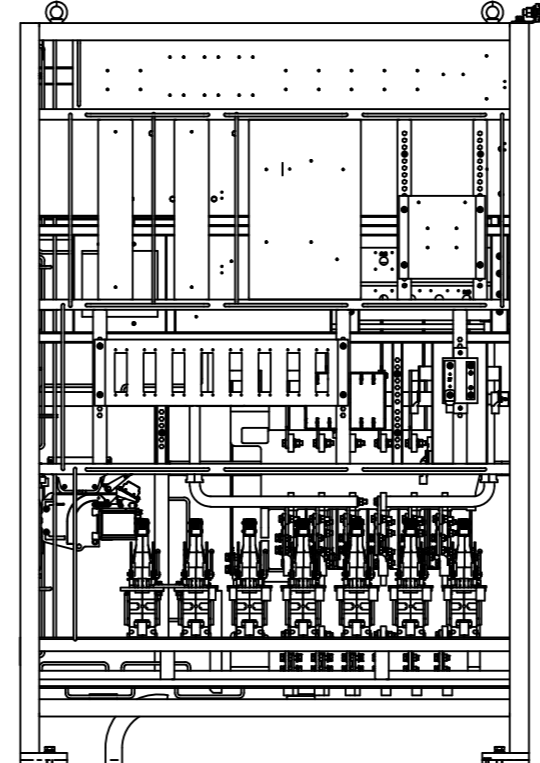
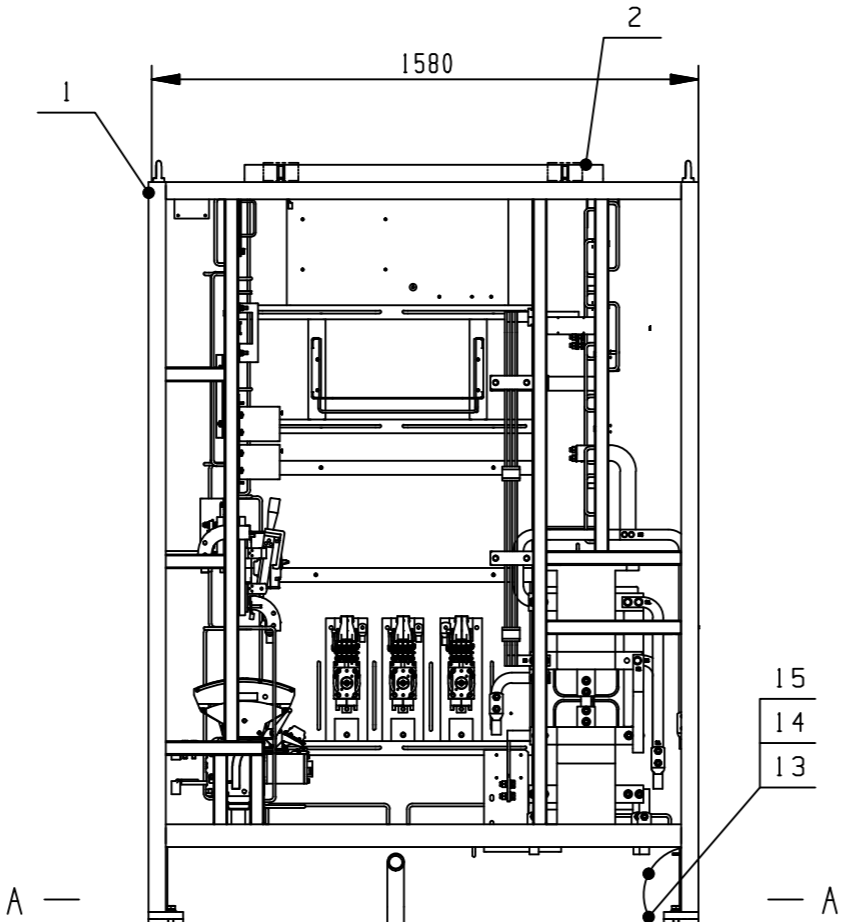
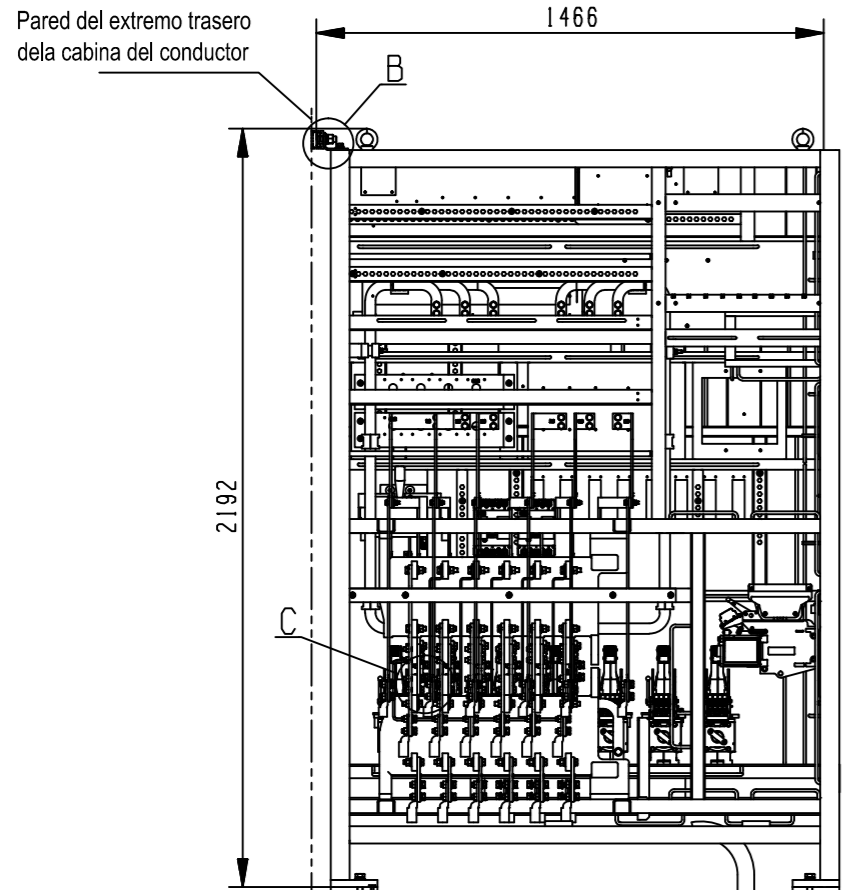


1 2 3 4 5 6 7 8 9 10 11 12 13 14 15 16

E9400000055H09

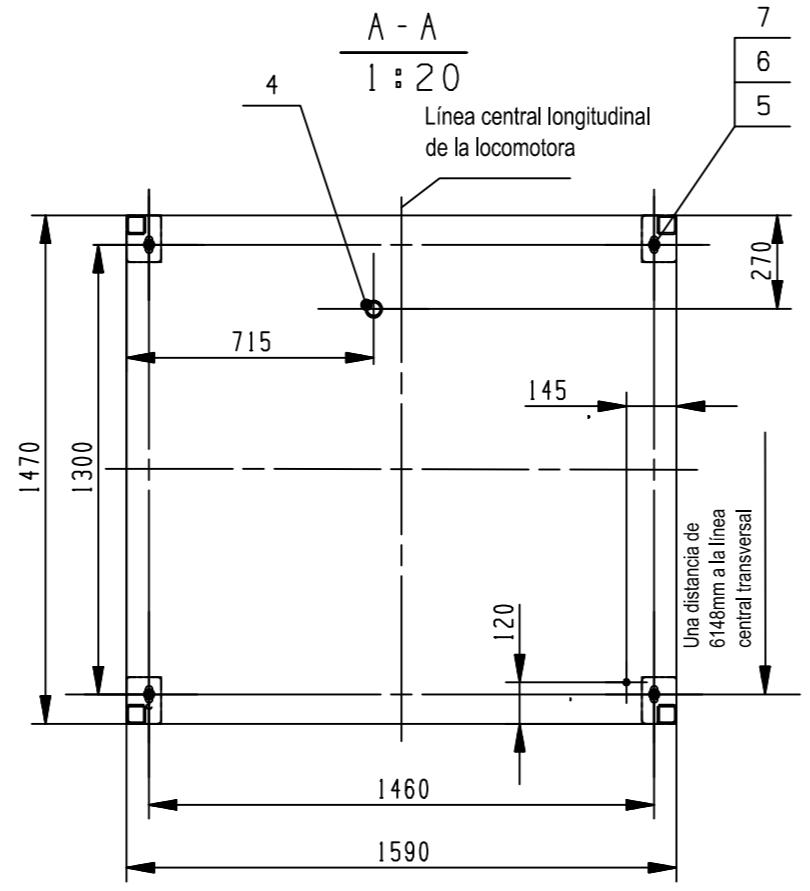
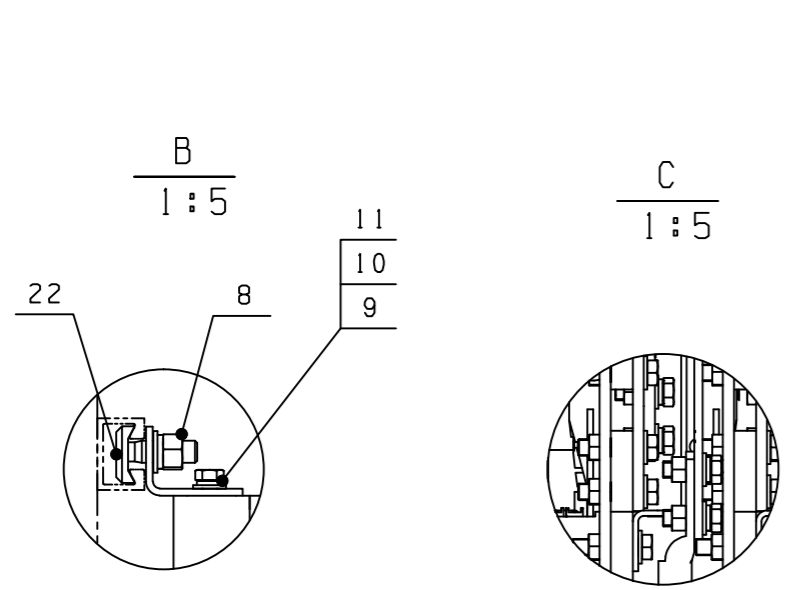
A  
B  
C  
D  
E  
F  
G  
H  
I  
J  
K  
L

A  
B  
C  
D  
E  
F  
G  
H  
I  
J  
K  
L



### Requisitos técnicos

1. Se aplican Los Equipos Eléctricos de la Locomotora y las Condiciones Técnicas de Montaje Q/ZJJ02-011-2013.
2. Se debe cumplir con los requisitos detallados de Las Condiciones Técnicas de Cableado de los Equipos Eléctricos de la Locomotora Q/ZJJ02-012-2013 para el cableado.
3. Se puede ver los diferentes terminales de cableado en el montaje del cable conductor de conexión.
4. Se debe equipar el terminal de conexión correspondiente para los diferentes cables conductor.
5. Se toma el valor de torsión de fijación 185-213 (Nxm ) como referencia para colocar el perno M16; el valor 74-85 (Nxm ) para el perno M12; el valor 15-18 (Nxm ) para el perno M8 de puesta a tierra; el valor 55-61 (Nxm ) para el perno M12 de conector eléctrico; el nivel de riego es M.
6. Después de colocar el gabinete eléctrico colgado, se abre la puerta lateral de la pared para revisar si están correctas la conexión y desconexión del interruptor.



No.	Código del producto	Nombre	Cantidad	Material	Peso	Nota
23	6345080000070	Sección puesta a tierra	1	6B450456130021	0.060	0.060
22	6346510000011	Perno en forma de TH55030M16x40	2	8.8GV	0.214	0.428
15	64100083000029	Arandela 8	2	65Mn Purificación galvanizado	0.001	0.002
14	64100087010109	Arandela 8	2	200HV purificación galvanizado	0.002	0.004
13	64105783000128	Perno M8x20	2	8.8 Purificación galvanizado	0.015	0.030
11	64100083000006	Arandela 12	2	65Mn Purificación galvanizado	0.003	0.006
10	64100087010011	Arandela 12	2	200HV purificación galvanizado	0.006	0.012
9	64105783000025	Tuerca M12x35	2	8.8 Purificación galvanizado	0.040	0.080
8	64106170000010	Tuerca M16	2	8 Purificación galvanizado	0.033	0.066
7	64105783000049	Perno M16x45	4	8.8 Purificación galvanizado	0.096	0.384
6	64100083000009	Arandela 16	8	65Mn Purificación galvanizado	0.008	0.048
5	64100087010019	Arandela 16	8	200HV purificación galvanizado	0.011	0.088
4	60455000003463	Tubo de aire	1	Estrado del tubo de acero 10-44x4.5-GB/T8163-2008	1.530	1.530
2	60455000001463	Placa de tracción	1	Placa de acero Q235A+GB/T3274-2007	4.480	4.480
1	60465000000463	Armario eléctrico	1		1032.504	1032.504
				Suma total		
				Peso		

60455000000463				CRRC ZIYANG CO., LTD	
				gabinete eléctrico	
WT.	SC.				
1043	1:20				
TOT.SH	SH.NO				
				00	V. SEC.0

1 2 3 4 5 6 7 8 9 10 11 12 13 14 15 16