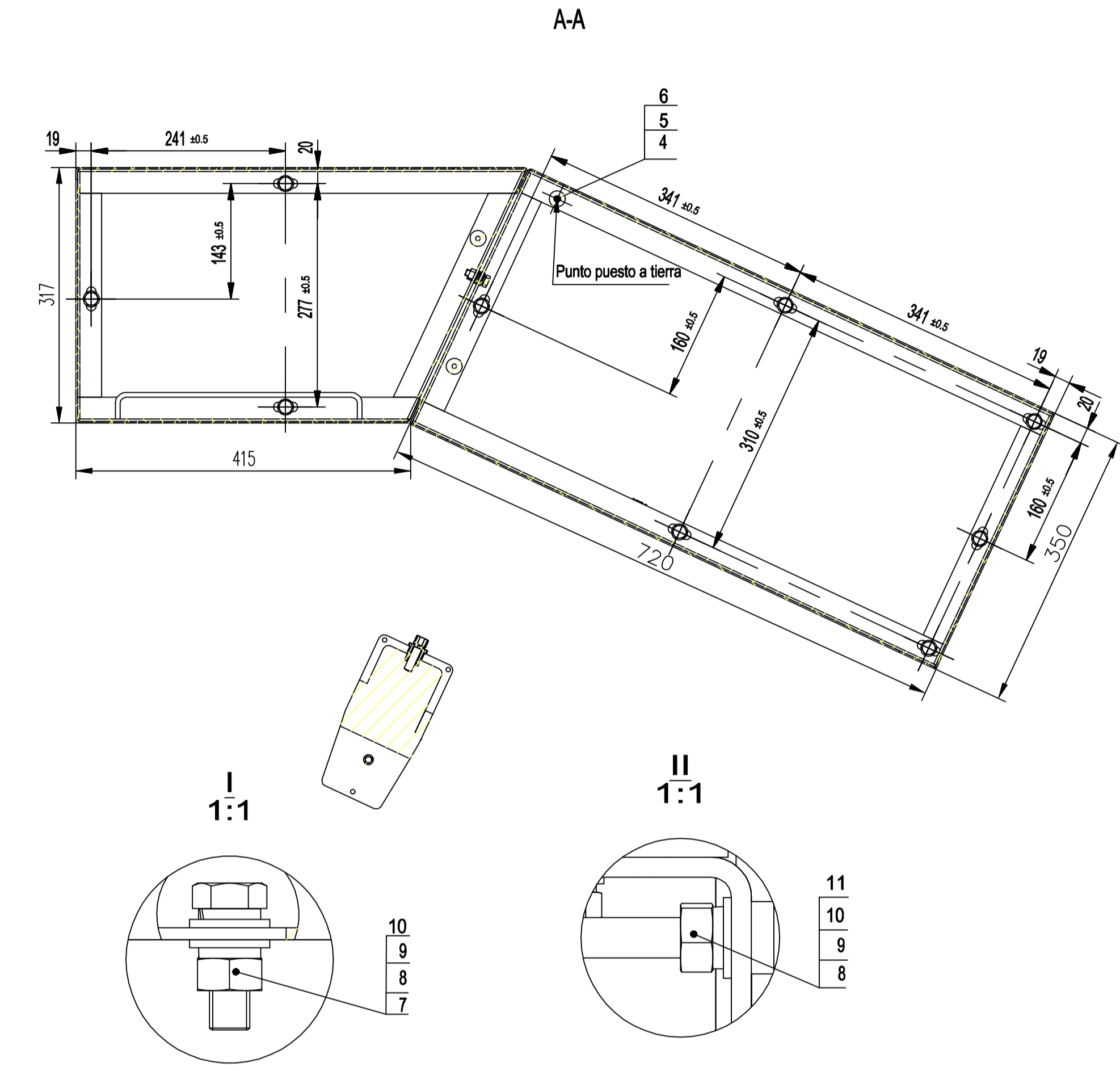
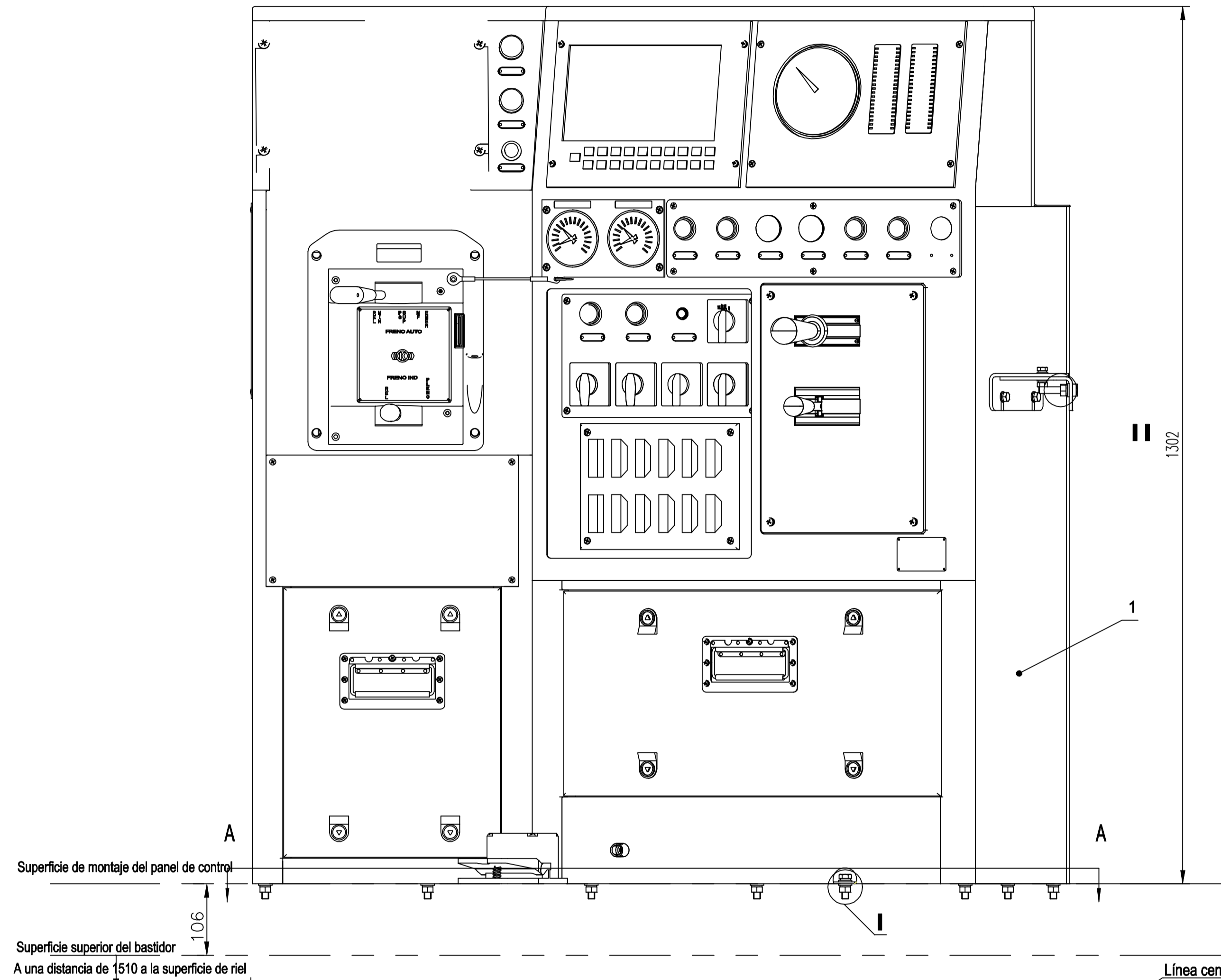


6045100000463

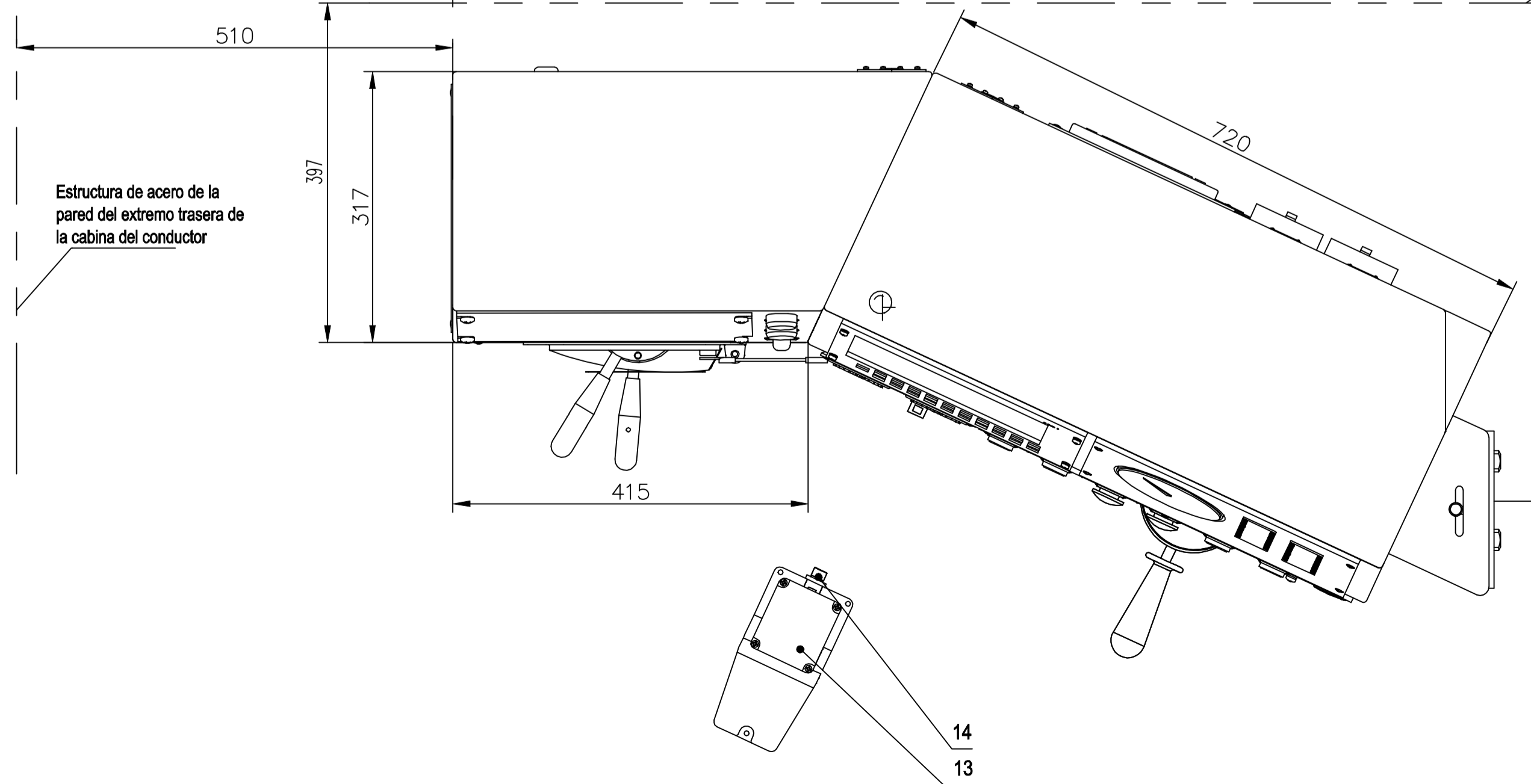


Requisitos técnicos

1. Se aplican Los Equipos Eléctricos de la Locomotora y las Condiciones Técnicas de Montaje Q/JJ02-011-2013.
2. El tornillo de No.14 sirve para conectar la ranura deslizante de la pared del extremo delantero y la placa de tracción II del panel de control
3. A continuación es valor de referencia de torsión de pemo para la instalación de los equipos eléctricos en el dibujo:

No.	Especificación	Nivel de riesgo	Valor de torsión
7	M10(8.8)	M	42-49

4. El interruptor de pedal No. 13 está montado móvil.
5. En la columna de los detalles, la manguerada nylon No. 15 sirve para proteger el cable del interruptor de pedal entre No.14 y el conector de tubo flexible normal de nylon del panel de control.



No.	Especificación	Nivel de riesgo	Valor de torsión	QTY	WT.	SC.	REMARKS
15	63450800000085	00		1	0.027	0.027	9.8/13.0
14	63450800000095	00		1	0.001	0.001	Externalización, M16*1.5/A013.0
13	63451000000208	00		1	1.600	1.600	
12	63450800000076	00		1	0.040	0.040	Externalización
11	64100037000020	00	8.8	2	0.060	0.120	GB/T37-1988
10	64106170000005	00	8	11	0.009	0.099	GB/T6170-2000
9	64100030000003	00	65Mn	20	0.002	0.040	GB/T93-1987
8	64100097010007	00	200HV	20	0.003	0.060	GB/T97.1-2002
7	64105783000009	00	8.8	9	0.025	0.225	GB/T5783-2000
6	64100030000029	00	65Mn	2	0.001	0.002	GB/T93-1987
5	64100097010108	00	200HV	2	0.002	0.004	GB/T97.1-2002
4	64105783000118	00	8.8	2	0.014	0.028	GB/T5783-2000
3							
2							
1	6045100000463	00		1	188.800	188.800	

PRODUCT NO	NAME	QTY	MATERIAL	PC	TOT. WT.	REMARKS
	m. panel de control	1		188.800	188.800	
CSR ZIYANG CO., LTD						
Montaje de la consola de control						
DSGN.				WT.	SC.	
CHECKUP		STDZNL		21835	1:10	6045100000463
TECH.		APPV.		TOT.SH.	SHNO	V. SEC.CD.